

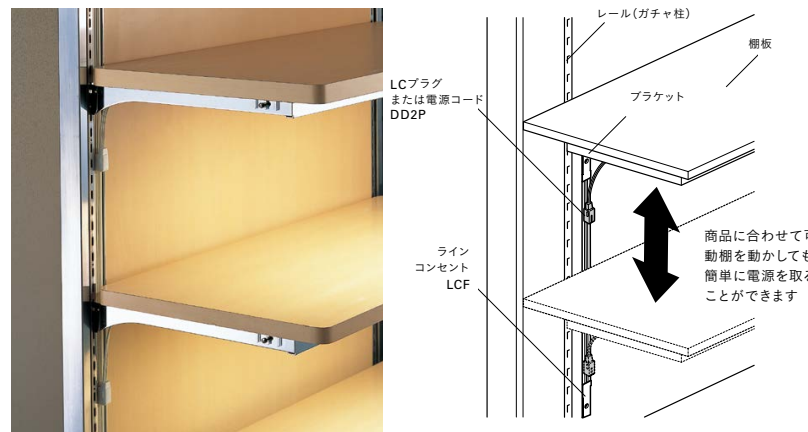
ラインコンセント



LCF 900 [BK](例)

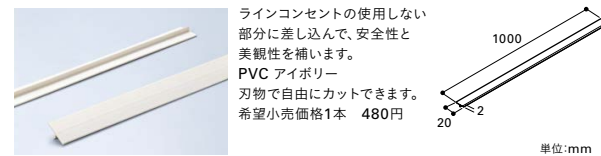
- ラインコンセント種別:
縦長のコンパクトなコンセントで、どの位置でも電源が取れる什器専用コンセント
- 長さ:棚サイズに合わせて13種類(LCF)
エンド部で長さ調整可能
- 本体カラー:表記なし:アイボリー
BN: ブラウンとBK: ブラックも受注可能

A LCF:ラインコンセント **B** LCD:電源コード付 **C** LCM:電源コード付マグネット付



オプションパーツ

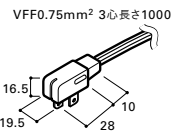
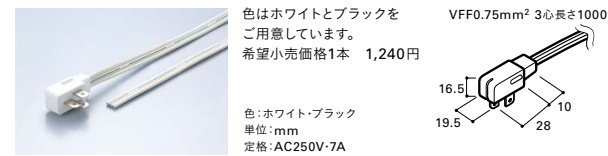
LCカバー-1000



電源コードDD2P



LCプラグ



A

LCF | ラインコンセント

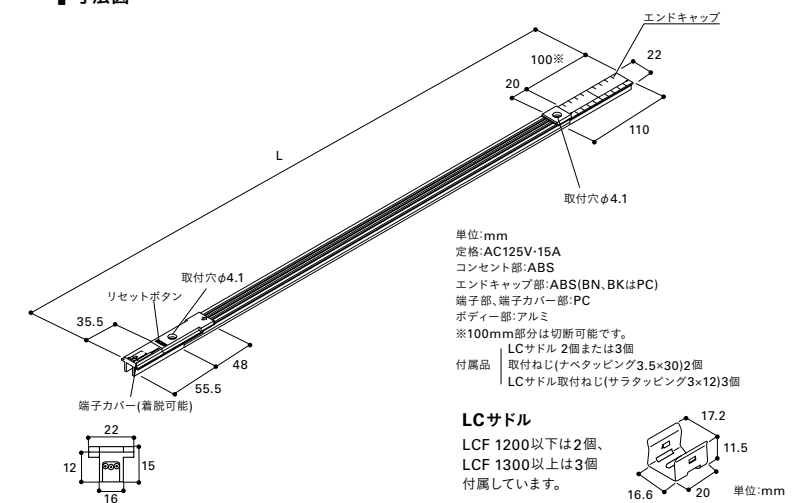


本体カラー:アイボリー
本体カラー:ブラウン・ブラック
※ブラックの600,700,1000,1200,1500は在庫品。その他は受注品。

DD2PコードやLCプラグで合計15Aまで給電可能です。

■ 寸法図

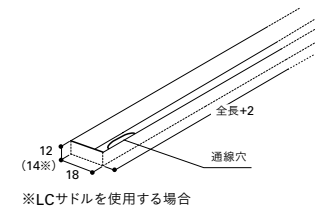
| 形式 | L (mm) | 希望小売価格(円) |
|----------|--------|-----------|
| LCF 500 | 500 | 11,100 |
| LCF 600 | 600 | 11,100 |
| LCF 700 | 700 | 11,100 |
| LCF 800 | 800 | 12,700 |
| LCF 900 | 900 | 12,700 |
| LCF 1000 | 1000 | 12,700 |
| LCF 1100 | 1100 | 13,600 |
| LCF 1200 | 1200 | 13,600 |
| LCF 1300 | 1300 | 14,400 |
| LCF 1400 | 1400 | 14,400 |
| LCF 1500 | 1500 | 14,400 |
| LCF 1800 | 1800 | 15,500 |
| LCF 2400 | 2400 | 18,600 |



※規格品以外のサイズは上級サイズの10%増。
ブラウン(BN)、ブラック(BK):上記希望小売価格の700円増。

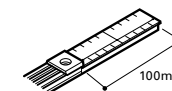
■ ラインコンセントLCFの取付方法

1. 本体埋め込み溝用の切り込み
取付面に下図の寸法で切り込みを入れます。



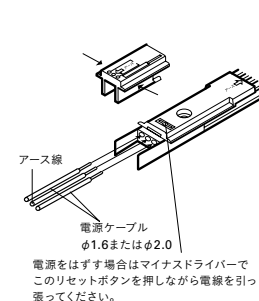
2. 本体の長さ調節

下図エンドキャップ部100mm以内の範囲であれば切断可能です。
※この場所以外での切断は漏電、感電、発火の原因となりますのでおやめください。



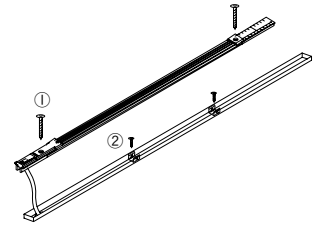
3. 電源線の接続

端子カバーをはずし、電源ケーブルφ1.6またはφ2.0銅単線の先端を約11mmストリップし、心線が確実に止まるまで差し込んでください(中央はアースです)。接続後は電線を引っ張って確実に差し込んであることを確認してください。



4. 本体の取付

①取付穴を使用して取り付ける場合、本体を溝に挿入して付属ねじ(ナベタッピング3.5×30)で固定します。
②LCサドルを使用して取り付ける場合LCサドルを付属ねじ(サラタッピング3×12)で取り付け、本体を挿入して固定します。
※取付穴、LCサドルの両方を使用するとよりしっかりした取り付けができます。



●希望小売価格には消費税は含まれておりません。 ●仕様と定格と希望小売価格は予告なく変更することがあります。

B

LCD | 電源コード付ラインコンセント 受注品



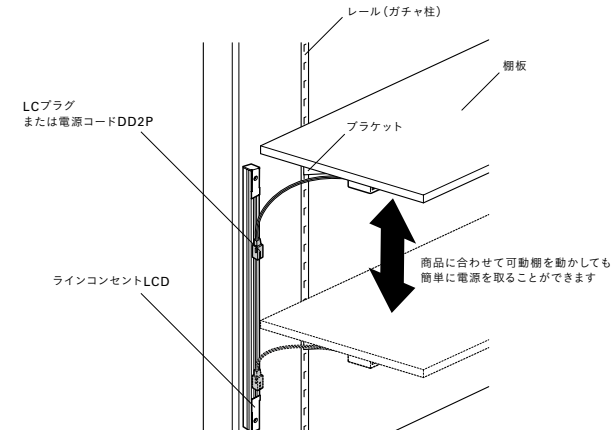
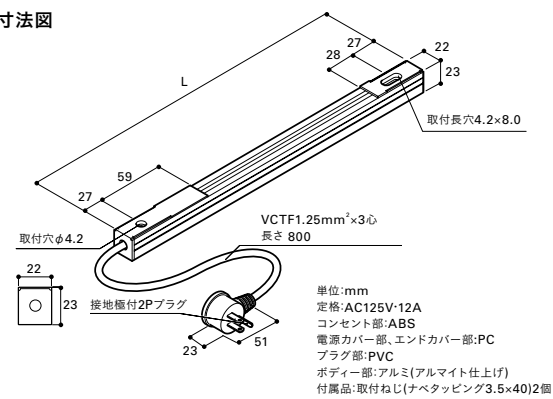
本体カラー:アイボリー

DD2PコードやLCプラグで合計12Aまで給電可能です。

| 形式 | L (mm) | 希望小売価格(円) |
|----------|--------|-----------|
| LCD 600 | 600 | 19,400 |
| LCD 800 | 800 | 20,300 |
| LCD 900 | 900 | 21,000 |
| LCD 1000 | 1000 | 22,800 |
| LCD 1200 | 1200 | 24,300 |
| LCD 1500 | 1500 | 25,600 |
| LCD 1800 | 1800 | 26,800 |

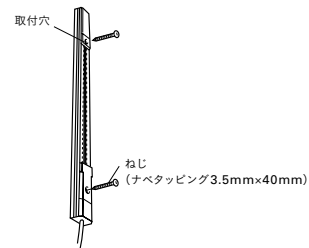
※規格品以外のサイズは上記サイズの10%増。

■ 寸法図



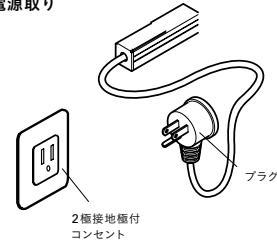
■ ラインコンセントLCDの取付方法

1. 取り付け



取付穴を利用して付属ねじ(ナベタッピング 3.5mm×40mm)で取り付けください。
 ※LCDは埋込できません。

2. 電源取り



プラグを2極接地極付コンセントへ接続してください。

C

LCM | 電源コード付ラインコンセントマグネット付 受注品



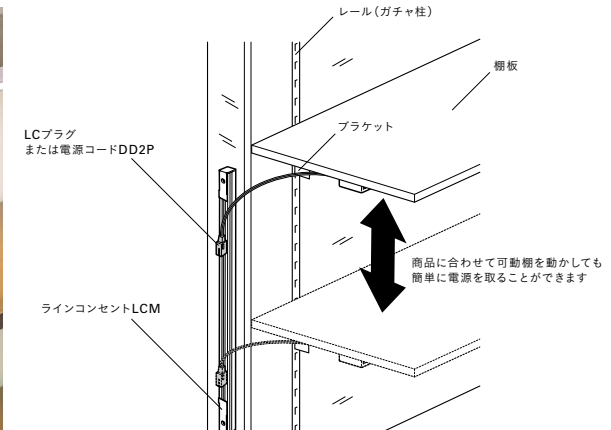
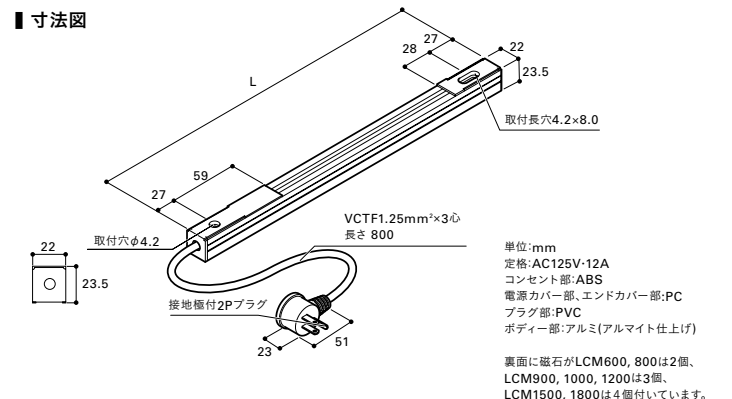
本体カラー:アイボリー

DD2PコードやLCプラグで合計12Aまで給電可能です。

| 形式 | L (mm) | 希望小売価格(円) |
|----------|--------|-----------|
| LCM 600 | 600 | 21,900 |
| LCM 800 | 800 | 22,800 |
| LCM 900 | 900 | 23,600 |
| LCM 1000 | 1000 | 25,200 |
| LCM 1200 | 1200 | 27,100 |
| LCM 1500 | 1500 | 28,500 |
| LCM 1800 | 1800 | 29,800 |

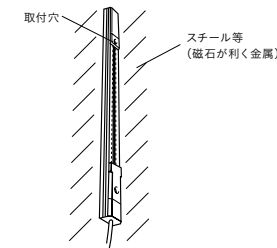
※規格品以外のサイズは上記サイズの10%増。

■ 寸法図



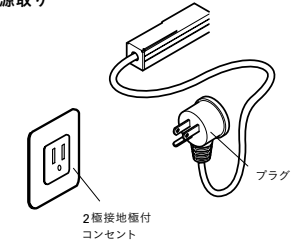
■ ラインコンセントLCMの取付方法

1. 取り付け



本体裏面の磁石でスチール等の磁石が利く金属面に取り付けください。
 ※動かないように固定する場合は取付穴を利用してねじで取り付けください。

2. 電源取り



プラグを2極接地極付コンセントへ接続してください。