

B

LCD | 電源コード付ラインコンセント 受注品



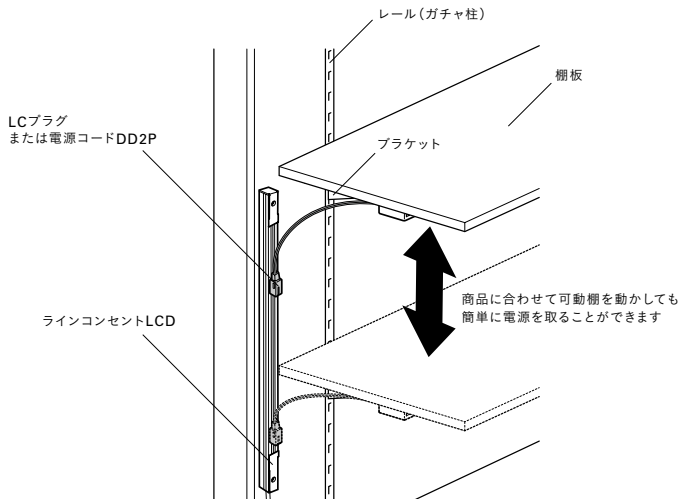
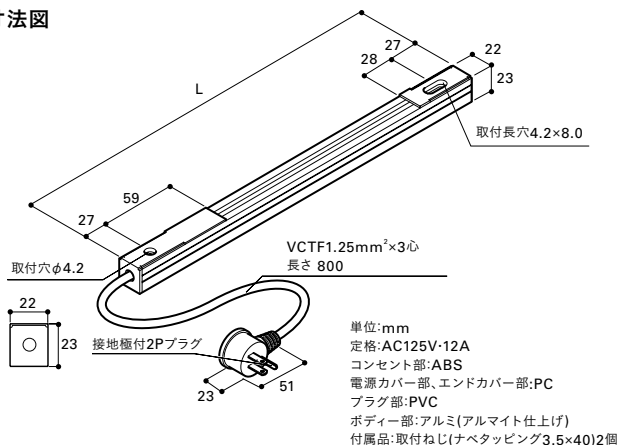
本体カラー:アイボリー

DD2PコードやLCプラグで合計12Aまで給電可能です。

形式	L (mm)	希望小売価格(円)
LCD 600	600	19,400
LCD 800	800	20,300
LCD 900	900	21,000
LCD 1000	1000	22,800
LCD 1200	1200	24,300
LCD 1500	1500	25,600
LCD 1800	1800	26,800

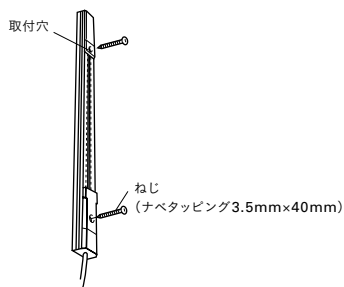
※規格品以外のサイズは上級サイズの10%増。

■ 寸法図



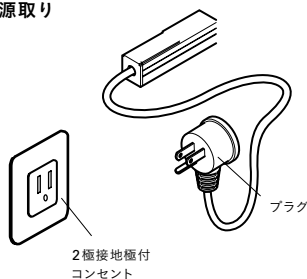
■ ラインコンセントLCDの取付方法

1. 取り付け



取付穴を利用して付属ねじ(ナベタッピング 3.5mm×40mm)で取り付けてください。
※LCDは埋込できません。

2. 電源取り



プラグを2極接地極付コンセントへ接続してください。