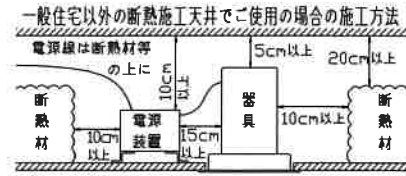
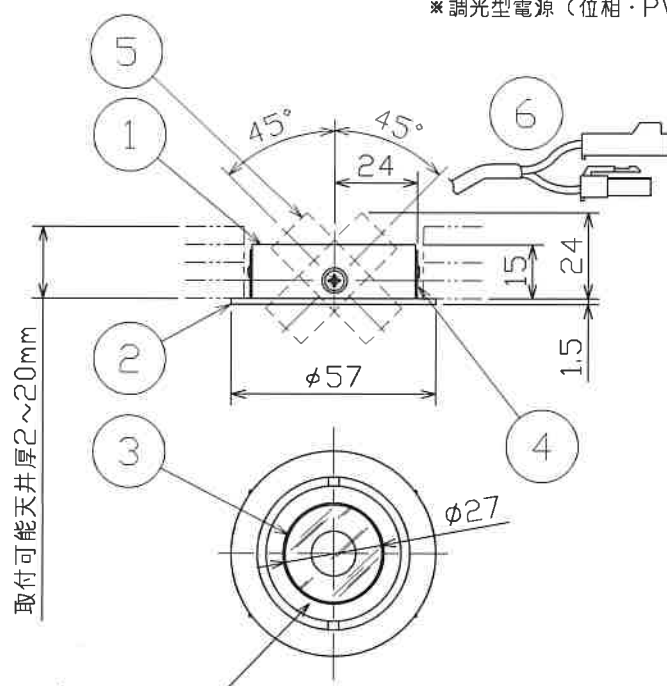


安全に関するご注意

- 一般屋内天井埋込専用器具です。下記のような場所及び、一般住宅の断熱施工天井では使用できません。
故障や絶縁不良による火災・感電・短寿命の原因となります。
・湿度が20～85%の範囲外、及び水滴など水のかかる場所 ・振動、衝撃の多い場所 ・粉塵の多い場所
・腐食性ガス、可燃性ガス・オイルミストなどが発生及び塩害の生じる場所
- 断熱材・防音材などを被せた状態で使用しないでください。
断熱施工の天井に使用するには、右記の図の条件を守ってください。
誤って施工すると火災および短寿命の原因となります。
- 指定方向以外は取付けないでください。器具の落下の原因となります。
- 定格電圧の±6%の範囲でご使用ください。
感電・火災および短寿命の原因となります。
- 被照射との距離は、指定以下で使用しないでください。火災の原因となります。
- LEDの光色にはバラツキがある為、発光色、明るさが異なる場合がありますのでご了承ください。
- 通電した状態でコネクタの着脱はしないでください。不点の原因となります。
- コントローラーなどの調光器と組み合わせて使用する際は、必ず弊社にご相談ください。

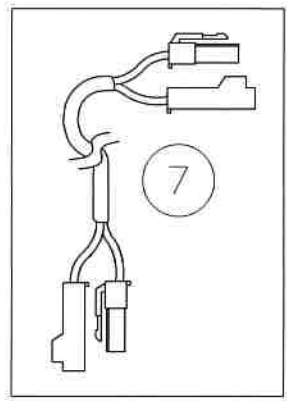


φ50⁺¹₋₀
埋込穴寸法



※この灯具は、別売の専用電源と組合わせて使用してください。
※調光型電源（位相・PWM）は、別途お問い合わせください。

適合電源(別売)
非調光タイプ SZA8806



器具ユニット
※器具ユニットは水平方向に
回転しません。

別表

品番	色温度	器具光束	固有光束・消費効率	演色性	1/2ビーム角
SDL8203ELL-(W・B・C)	2700K	167 lm	55.7 lm/W	Ra90	99°
SDL8203EL -(W・B・C)	3000K	180 lm	60.0 lm/W		
SDL8203EW -(W・B・C)	4000K	186 lm	62.0 lm/W		
SDL8203EN -(W・B・C)	5000K	189 lm	63.0 lm/W	Ra80	

品番	部品名	材質	数	備考	特記事項	品番
7	付属コード	F0ブレン	1	500mm	特記事項 ・照射物近接限度 5cm	SDL8203E ※別表参照
6	コネクタ	ナイロン	1式	+極/-極(各1)		
5	灯具	アルミ	1	アルマイト仕上げ	電気特性(電圧・電流・電力は上記適合電源使用時)	光源 LED 2W TYPE
4	取付バネ	ステンレス	2		電源装置	別置・別売(適合電源別表)
3	パネル	ポリカーボネート	1	透明	入力電圧	100V
2	枠	アルミダイカスト	1	杓付・ブラック・クリーム	入力電流	0.07A
1	本体	アルミ	1	杓付・ブラック・クリーム	消費電力	3.0W
					光源寿命	40,000時間