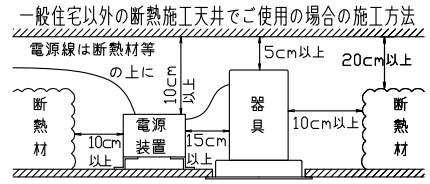


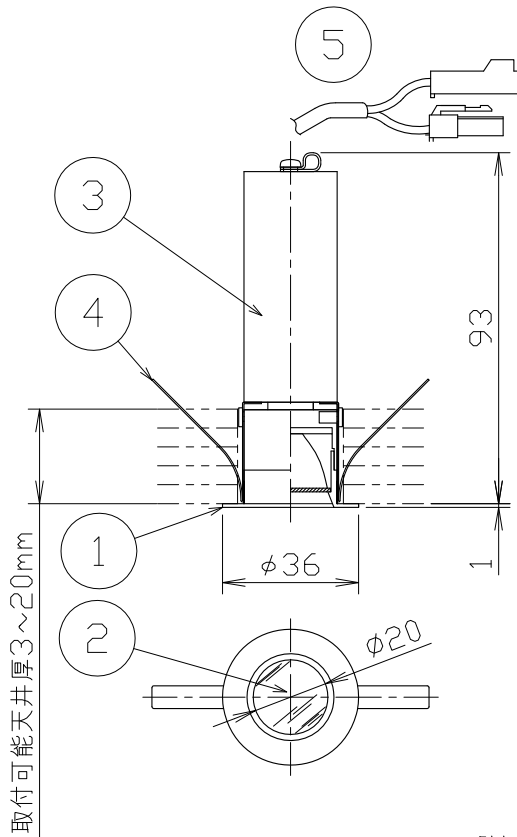
安全に関する注意

- 一般屋内天井埋込専用器具です。下記のような場所及び、一般住宅の断熱施工天井では使用できません。  
故障や絶縁不良による火災・感電・短寿命の原因となります。  
・湿度が20～85%の範囲外、及び水滴など水のかかる場所 ・振動、衝撃の多い場所 ・粉塵の多い場所  
・腐食性ガス、可燃性ガス・オイルミスなどが発生及び塩害の生じる場所
- 断熱材・防音材などを被せた状態で使用しないでください。  
断熱施工の天井に使用する場合には、右記の図の条件を守ってください。  
誤って施工すると火災および短寿命の原因となります。
- 指定方向以外は取付けしないでください。器具の落下の原因となります。
- 定格電圧の±6%の範囲でご使用ください。  
感電・火災および短寿命の原因となります。
- 被照射との距離は、指定以下で使用しないでください。火災の原因となります。
- LEDの光色にはバラツキがある為、発光色、明るさが異なる場合がありますのでご了承ください。
- 通電した状態でコネクタの着脱はしないでください。不点の原因となります。
- コントローラーなどの調光器と組み合わせて使用する際は、必ず弊社にご相談ください。



φ28<sup>+1</sup><sub>-0</sub>  
埋込穴寸法

※埋込穴から電源挿入不可



■別表

色温度	演色性	配光	1/2ビーム角	固有仕様・消費効率
LL 2700k	Ra90	F フラット	22°	54.4 lm/W
		W ワイド	32°	52.8 lm/W
L 3000k	Ra90	F フラット	22°	54.4 lm/W
		W ワイド	32°	52.8 lm/W
W 4000k	Ra80	F フラット	26°	52.0 lm/W
		W ワイド	35°	52.3 lm/W

適合電源(別売)	
非調光タイプ	SZA8809

※この灯具は、別売の専用電源と組合わせて使用してください。  
※調光型電源(位相・PWM)は、別途お問い合わせください。

				特記事項 ・照射物近接限度 5cm	品番 SDL8305ALL-w(F・W) -BK(F・W) SDL8305AL -W(F・W) -BK(F・W) SDL8305AW -W(F・W) -BK(F・W)
				電気特性(電圧・電流・電力は上記適合電源使用時)	光源 LED 5.5W TYPE
5	コネクタ	ナイロン	1式	1P(+・-)	電源装置 別置・別売(適合電源別表)
4	取付パネ	ステンレス	2		入力電圧 100V
3	ヒートシンク	アルミ	1	ブラック塗装	入力電流 0.16A
2	レンズ	アクリル	1	透明	消費電力 7.1W
1	枠	アルミダイカスト	1	木目・ブラック塗装	設計寿命 40,000時間
品番	部品名	材質	数	備考	