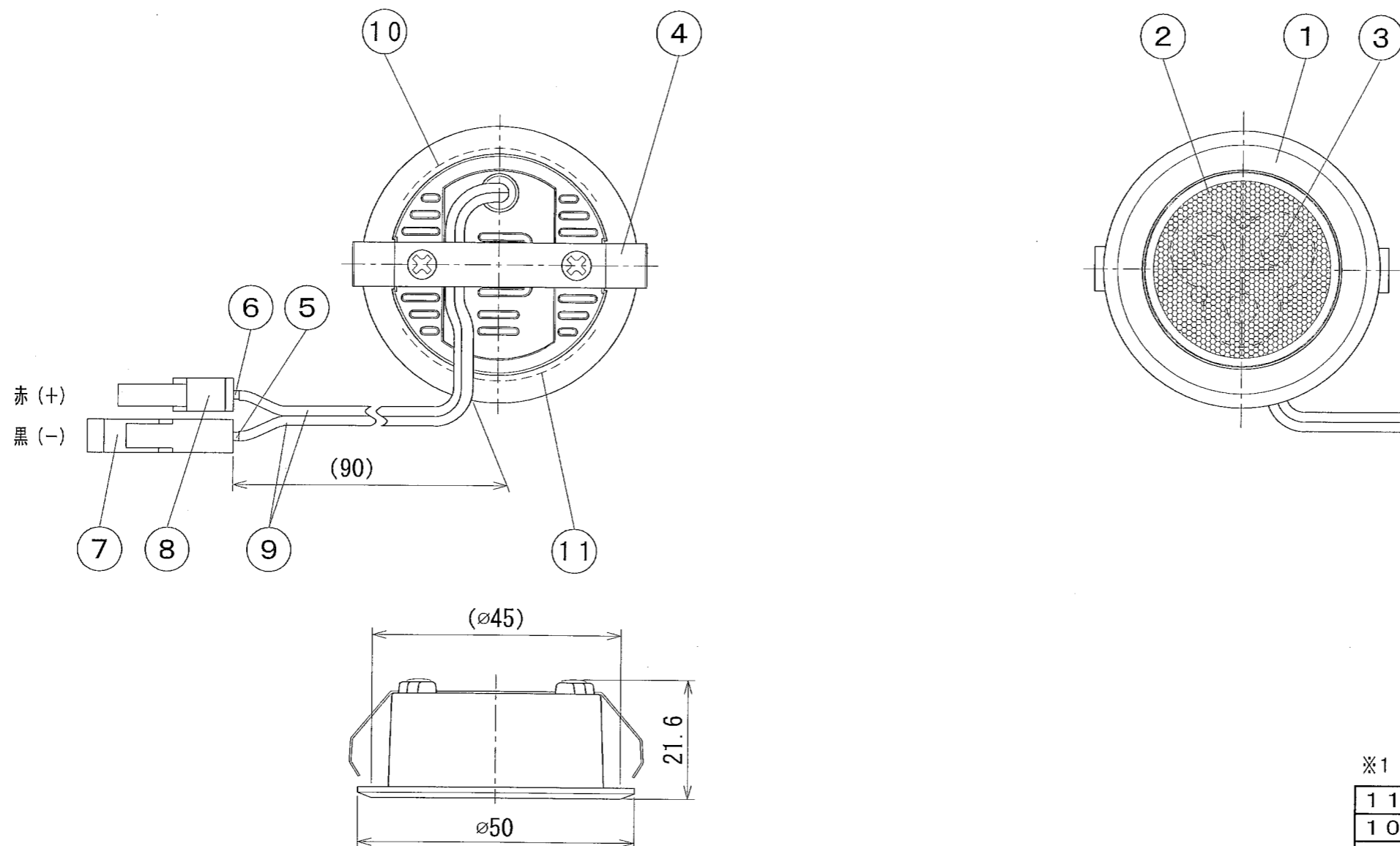
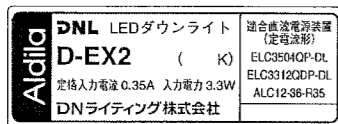


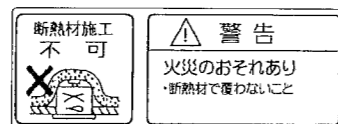
納入仕様図面



【銘板】



【警告・注意ラベル】



色記号/色温度	光源色	平均演色評価数 Ra
21/5000K	昼白色	84
22/4200K	白色	84
23/3500K	温白色	84
24/3000K	電球色	84
25/2800K	電球色	84

※1 Wは白塗装、Bは黒塗装、Cはクローム（メッキ処理）

11	警告・注意ラベル	1		
10	銘板	1		
9	電源リード保護チューブ	2		
8	コネクタ2	1	SLP-01V	日本圧着端子
7	コネクタ1	1	SLR-01VF	日本圧着端子
6	リード2	1	AWG22	赤
5	リード1	1	AWG22	黒
4	ばね	1	SUS304CSP t0.4	
3	LED	3		
2	レンズ	2	アクリル	ビーム角20°仕様
1	本体	1	アルミダイカスト	※1
番号	品名	個数	材料/材質/規格	備考
名	薄型LEDミニダウンライト高照度型			単位
称	Aldila D-EX20W (B) (C)			尺度
				mm 1/1 (A3)

販売元 DNライティング株式会社

ニッポ電機株式会社

設計	製図	検図	図番
			12H27A-1AB

形式	連結灯具数	電源側入力			灯具側入力 (合計)			本体質量 (kg)	適合直流電源装置
		電圧 (周波数)	電流 (A)	電力 (W)	電圧 (V)	電流 (A)	電力 (W)		
D-EX21W (B) (C)、D-EX22W (B) (C)	1	AC100V (50/60Hz)	0.09	4.3	9.4	0.35	3.3	0.05	ELC3504QP-DL/ALC12-36-R35 ALC12-36-R35/ELC3312QDP-DL ELC3312QDP-DL
D-EX23W (B) (C)、D-EX24W (B) (C)	2		0.15/0.17	7.8/8.8	18.0/18.4	0.35/0.33	6.5/6.1		
D-EX25W (B) (C)	3		0.24	12.2	27.6	0.33	9.1		

●付属品●
取扱説明書 1枚