



バラ配線 1/2ビーム角

20°

Aldila

小型ダウンライト

D-EX2

・小型・薄型設計で、ディスプレイに最適

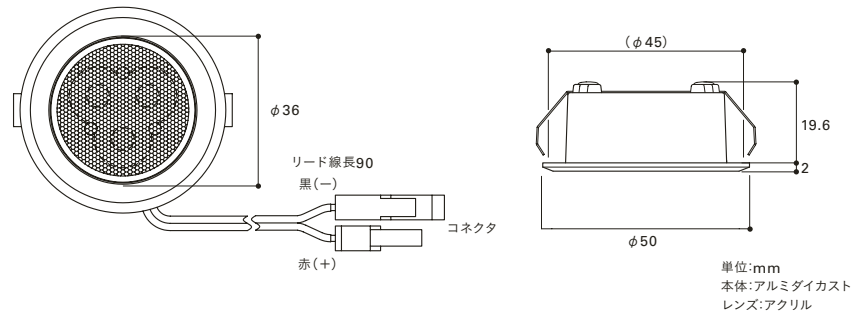
埋込穴
φ45埋込深
30

生産終了品・在庫限り

D-EX2 1 W (例)

製品種別	色記号:色温度	器具色
	1:5000K	W:ホワイト
	2:4200K	B:ブラック
	3:3500K	C:クローム
	4:3000K	
	5:2800K	

寸法図



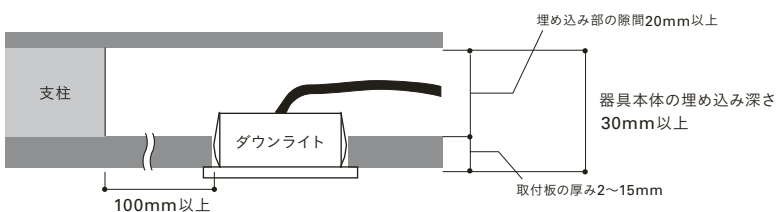
定格 (直流電源装置別売)

— 生産終了品・在庫限り

1/2 ビーム角	形式 (□:色記号)	質量 (kg)	LEDモジュール 入力電力 (W)	入力電力 (W)※	希望 小売価格 (円)	色記号(色温度K) 平均演色評価数(Ra)				
						1 (5000K) Ra84	2 (4200K) Ra84	3 (3500K) Ra84	4 (3000K) Ra84	5 (2800K) Ra84
20°	D-EX2□W	0.05	3.3	4.3	9,500	—	—	—	—	—
	D-EX2□B					—	—	—	—	—
	D-EX2□C					—	—	—	—	—

●周囲温度は5°C~35°Cの範囲で使用してください。●光源寿命40000時間●屋内仕様 ※入力電力は直流電源装置 ELC3504QP-DLをAC100V、50/60Hzで使用した値です。

取り付け方



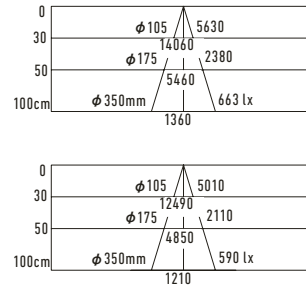
POINT

小型でコンパクト、棚を美しく演出するミニアルディラ

〈器具色〉



配光特性



5000K D-EX21W D-EX21B D-EX21C
4200K D-EX22W D-EX22B D-EX22C

270 lm 4.3W ※ 62.8 lm/W

3500K D-EX23W D-EX23B D-EX23C
3000K D-EX24W D-EX24B D-EX24C
2800K D-EX25W D-EX25B D-EX25C

240 lm 4.3W ※ 55.8 lm/W

※直流電源装置 ELC3504QP-DL を AC100V、50/60Hz で使用した値です。

直流電源装置

直流電源装置	1灯用(非調光)	2灯または3灯用(非調光・調光兼用)
	ELC3504QP-DL	ELC3312QDP-DL
希望小売価格	3,540円	9,000円
寸法/質量	高30×幅110×40mm/0.1kg 1次側・端子台 2次側リード線長:200mm 取付ピッチ102mm	高52×幅190×46mm/0.3kg 1次側・端子台 2次側リード線長:200mm 取付ピッチ178mm
定格	入力電圧: AC100V 周波数: 50/60Hz 共用 容量: 8.6VA	入力電圧: AC100V 周波数: 50/60Hz 共用 容量: 29VA
調光/非調光	非調光	非調光・調光(10%~100%)兼用

接続灯数	入力電圧	入力電力	入力電流	接続灯数	入力電圧	入力電力	入力電流
1灯	AC 100V	4.3W	0.09A	2灯 3灯	AC 100V	8.8W 12.2W	0.17A 0.24A

●周囲温度は5°C~35°Cの範囲で使用してください。

オプションパーツ

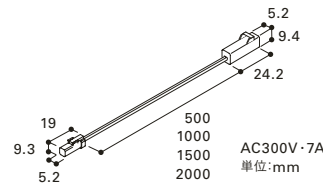
延長コードDKDL



延長する時に使用してください。

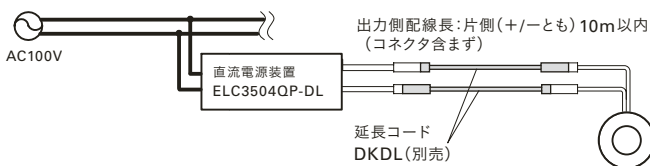
希望小売価格	1本※
DKDL 500	760円
DKDL 1000	800円
DKDL 1500	870円
DKDL 2000	890円

※延長時2本必要です。

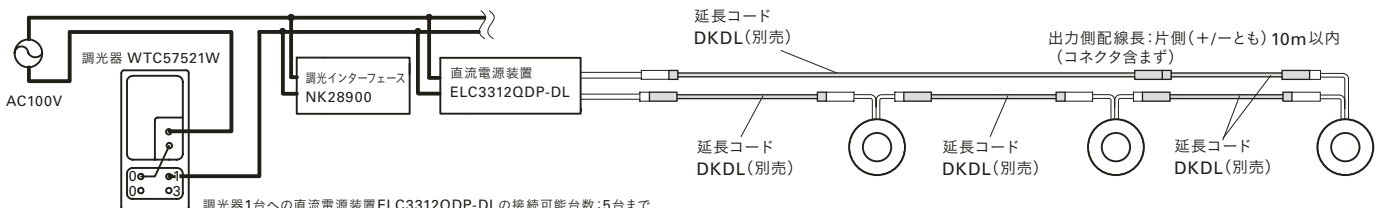


配線図

〈1灯配線図〉(非調光)



〈3灯配線図〉(調光)



パナソニック株式会社エコソリューションズ社製コスモシリーズ調光器WTC57521Wと調光インターフェースNK28900を使用時の配線図

●調光器WTC57521Wのほかに、調光用インターフェースNK28900を接続しないと正常な動作をしません。

●調光器から調光インターフェースや直流電源装置までの配線長は30m以内としてください。

※パナソニック株式会社エコソリューションズ社製ライトマネージャーS(NQ28641、NQ28661)も使用できます。

●LEDにはバラツキがあるため、発光色、明るさが異なる場合があります。ご了承ください。 ●希望小売価格には消費税は含まれておりません。 ●仕様と価格と希望小売価格は予告なく変更することがあります。