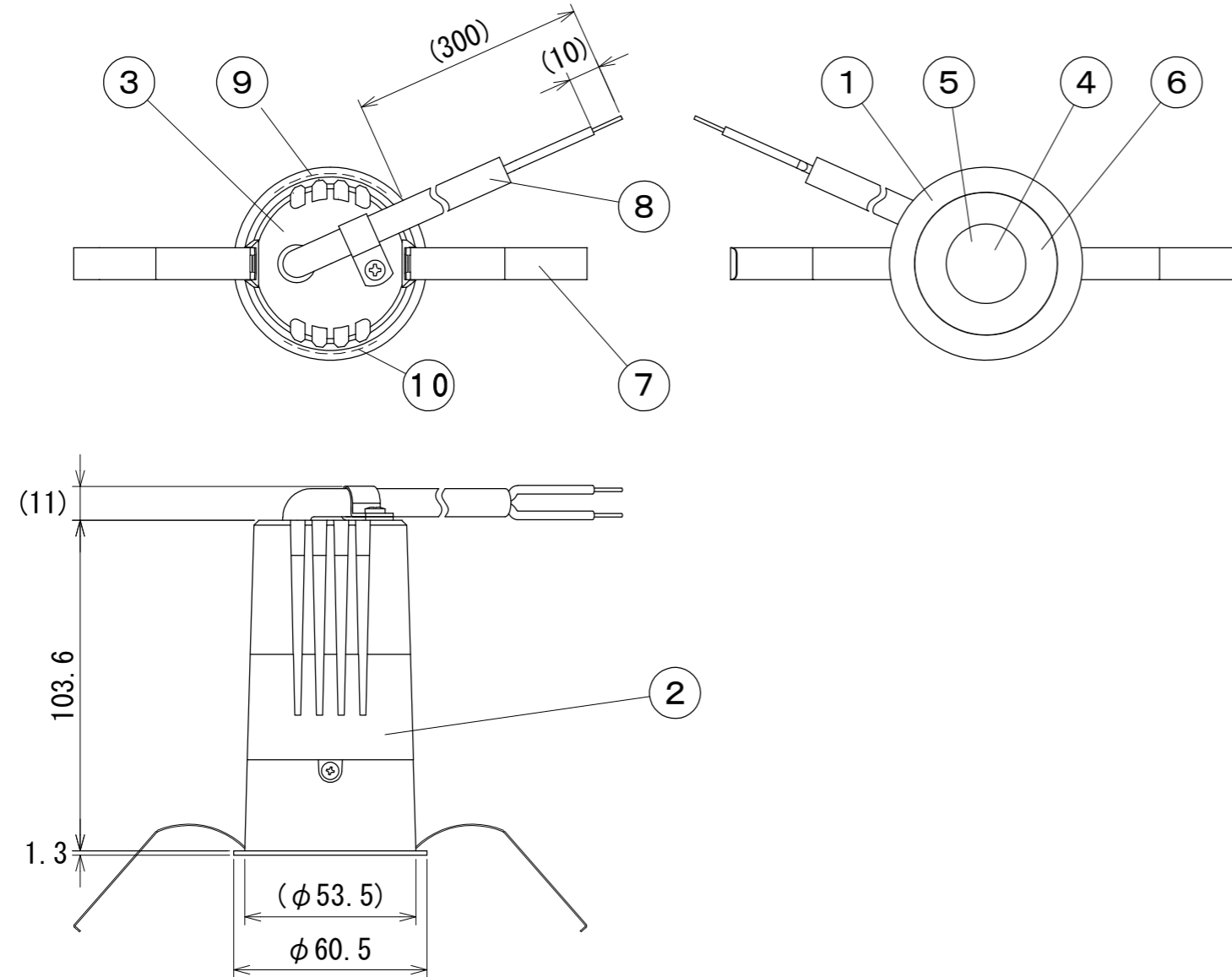


納入仕様図面



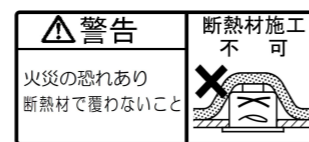
埋込穴寸法
φ55~φ57

グレアカット 30°

電源 入力電圧 AC100V 周波数 50/60Hz 共用 使用場所 屋内用

| 形式 | 入力電流 (A) | 入力電力 (W) | 本体質量 (kg) |
|--------------------------------|----------|----------|-----------|
| D-EX141W (B) C, D-EX142W (B) C | 0.11 | 9.3 | 0.34 |
| D-EX143W (B) C, D-EX144W (B) C | | | |
| D-EX145W (B) C | | | |

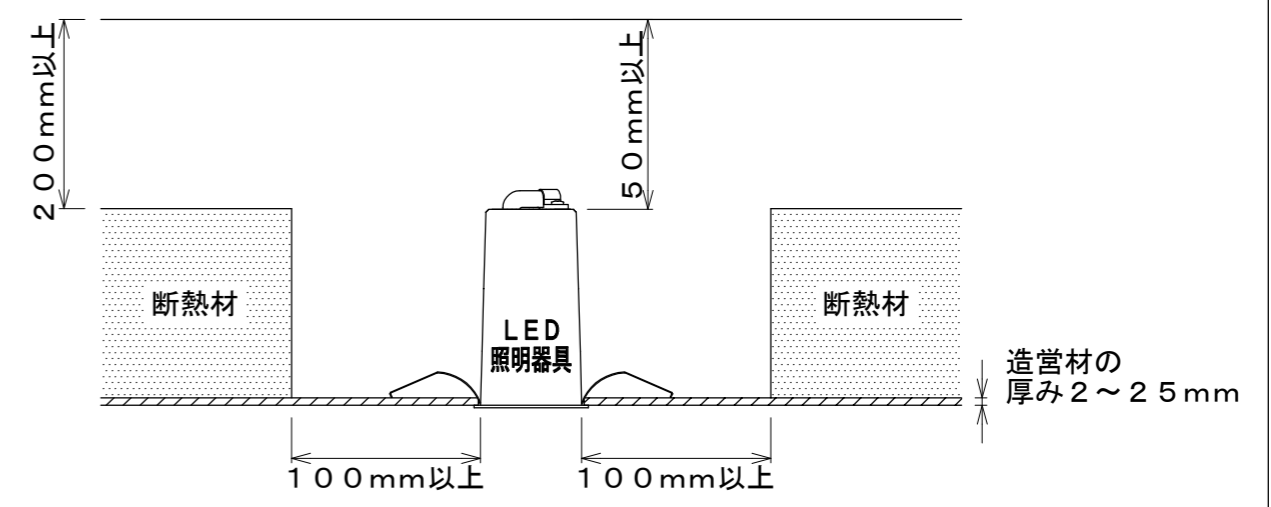
【警告ラベル】



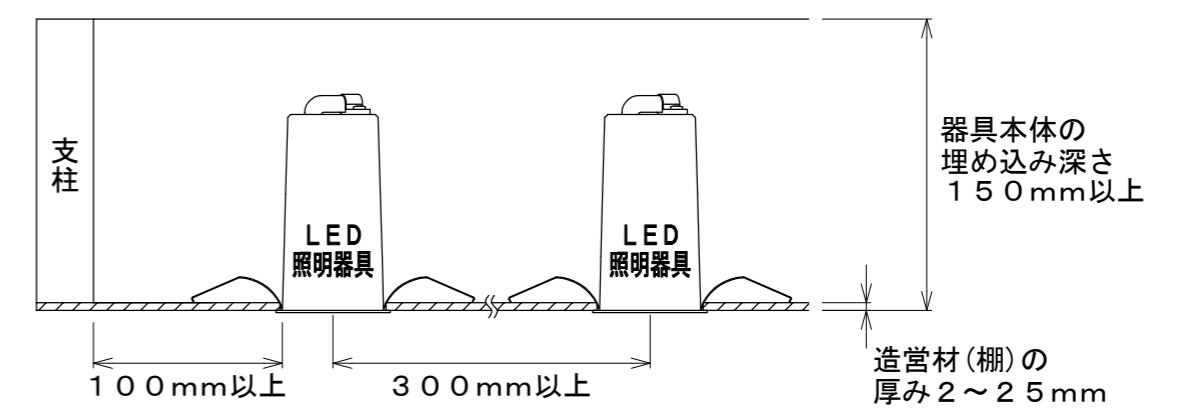
【器具銘板】



【住宅以外の断熱施工天井でご使用の場合の施工方法】※住宅の断熱施工天井ではご使用できません。



【什器でご使用の場合の施工方法】



※ Wは白塗装、Bは黒塗装

| 番号 | 品名 | 個数 | 材料/材質/規格 | 備考 |
|----|-------|----|-----------------------------|-----------|
| 10 | 器具銘板 | 1 | シルバーネーム | |
| 9 | 警告ラベル | 1 | シルバーネーム | |
| 8 | 電線 | 1 | HVCT 0.75mm ² 2心 | 黒 |
| 7 | ばね | 2 | SUS301CSP t0.4 | |
| 6 | 反射板 | 1 | PC | |
| 5 | 拡散シート | 1 | PC | |
| 4 | レンズ | 1 | PC | ビーム角48°仕様 |
| 3 | カバー | 1 | ADC | ※ |
| 2 | 本体 | 1 | ADC | ※ |
| 1 | 化粧枠 | 1 | ADC | ※ |

| 色記号/色温度 | 光源色 | 平均演色評価数 Ra |
|-----------|-----|------------|
| 141/5000K | 昼白色 | 85 |
| 142/4000K | 白色 | 85 |
| 143/3500K | 温白色 | 85 |
| 144/3000K | 電球色 | 85 |
| 145/2700K | 電球色 | 84 |

●付属品●
取扱説明書 1枚

| 名 | LED照明器具 | 単位 | 尺度 |
|---|----------------|----|----------|
| 称 | D-EX14□W (B)※C | mm | 1/2 (A3) |

| DNライティング株式会社 | | | |
|--------------|----|----|------------|
| 設計 | 製図 | 検図 | 図番 |
| 霜田 | 霜田 | 疋田 | 19K18A-2AS |