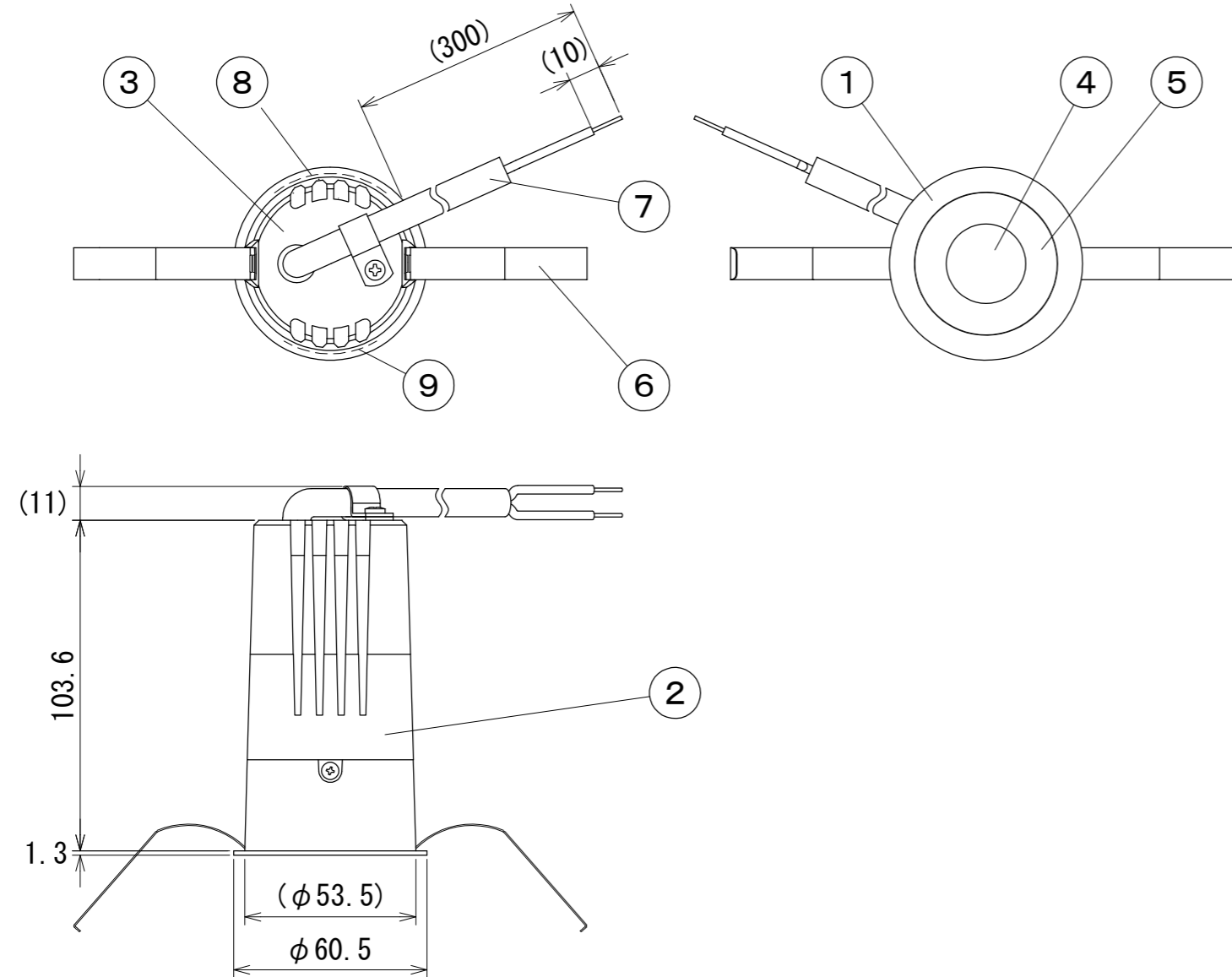


納入仕様図面



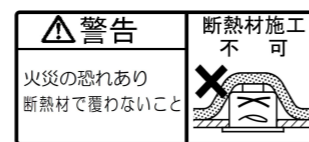
埋込穴寸法
φ55~φ57

グレアカット 30°

電源 入力電圧 AC100V 周波数 50/60Hz 共用 使用場所 屋内用

形式	入力電流 (A)	入力電力 (W)	本体質量 (kg)
D-EX141W (B) B, D-EX142W (B) B	0.11	9.3	0.34
D-EX143W (B) B, D-EX144W (B) B			
D-EX145W (B) B			

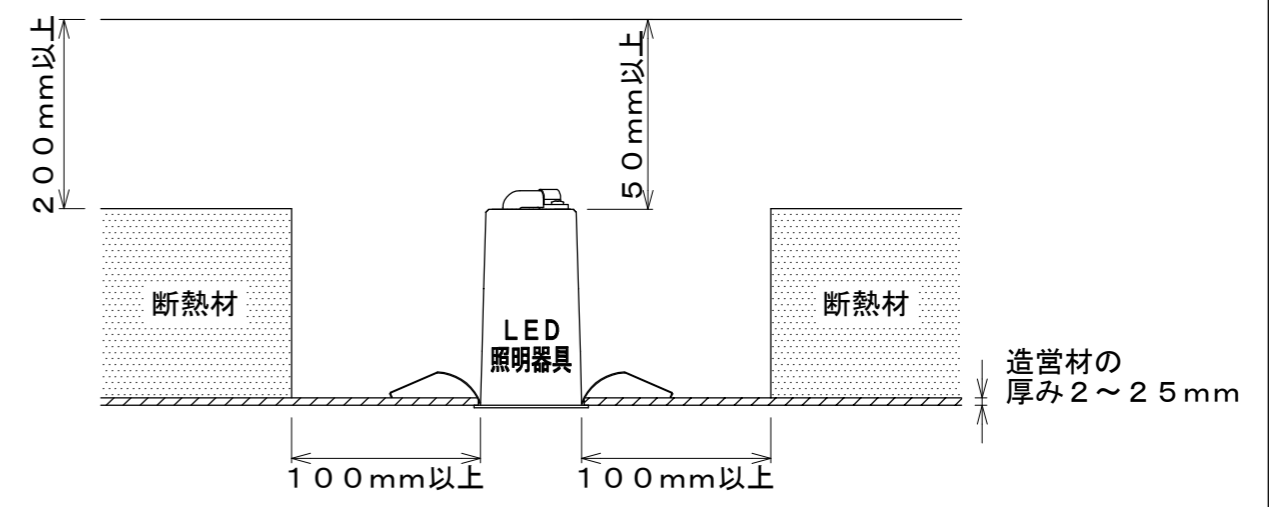
【警告ラベル】



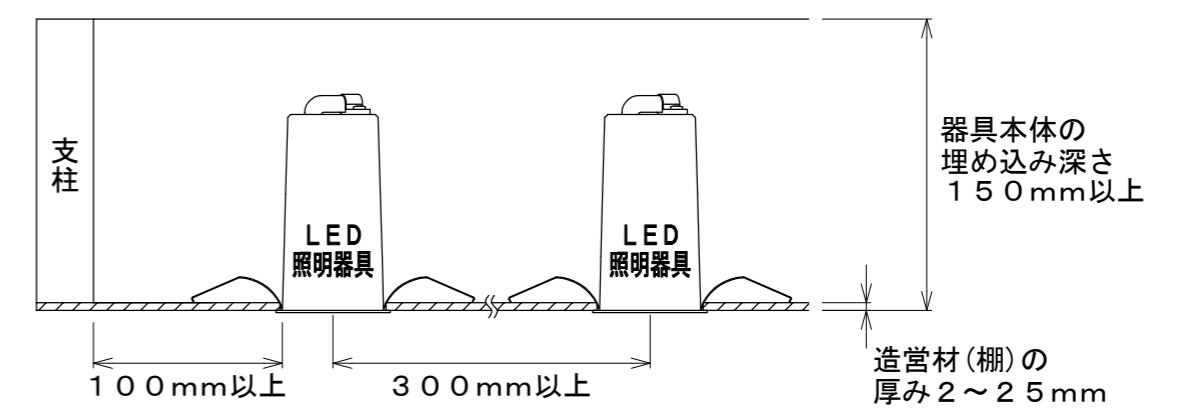
【器具銘板】



【住宅以外の断熱施工天井でご使用の場合の施工方法】※住宅の断熱施工天井ではご使用できません。



【什器でご使用の場合の施工方法】



※ Wは白塗装、Bは黒塗装

番号	品名	個数	材料/材質/規格	備考
9	器具銘板	1	シルバーネーム	
8	警告ラベル	1	シルバーネーム	
7	電線	1	HVCT 0.75mm ² 2心	黒
6	ばね	2	SUS301CSP t0.4	
5	反射板	1	PC	
4	レンズ	1	PC	ビーム角30°仕様
3	カバー	1	ADC	※
2	本体	1	ADC	※
1	化粧枠	1	ADC	※

色記号/色温度	光源色	平均演色評価数 Ra
141/5000K	昼白色	85
142/4000K	白色	85
143/3500K	温白色	85
144/3000K	電球色	85
145/2700K	電球色	84

●付属品●
取扱説明書 1枚

名 称 LED照明器具
D-EX14□W (B)※B

設計	製図	検図	図番
霜田	霜田	疋田	19K18A-1AS

DNL DNライティング株式会社

単位	尺度
mm	1/2 (A3)