



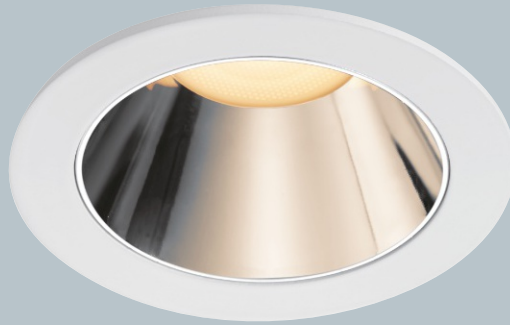
Aldila

ダウンライト100V仕様

D-EX14

生産終了品・在庫限り

- ・選べる2つの配光
- ・100V直結・電源装置不要で簡単施工
- ・高照度なので高さのある棚やカウンター上、通路の照明に最適
- ・グレアカット30°

埋込穴
φ55埋込深
150商品写真は
1/2ビーム角48°です。

D-EX14 1 W B (例)

製品種別	色記号:色温度	器具色	1/2ビーム角
	1:5000K	W:ホワイト	B:30°
	2:4000K	B:ブラック	C:48°
	3:3500K		
	4:3000K		
	5:2700K		

定格

◎標準在庫品 △受注品



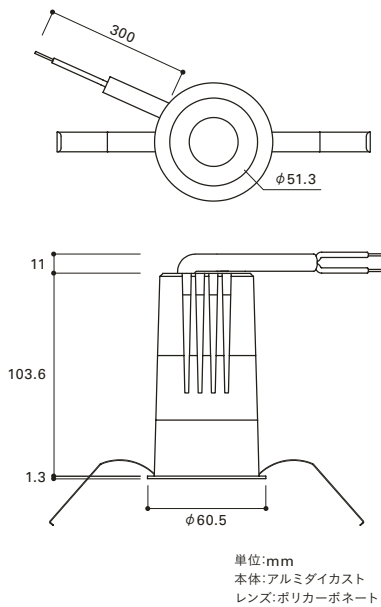
W:ホワイト

B:ブラック

1/2ビーム角	形式 (□:色記号)	質量 (kg)	入力電圧 AC(V)	入力電流 (A)	入力電力 (W)	希望 小売価格 (円)	色記号(色温度 K) 平均演色評価数(Ra)				
							1 (5000K) Ra85	2 (4000K) Ra85	3 (3500K) Ra85	4 (3000K) Ra85	5 (2700K) Ra84
30°	D-EX14□WB	0.34	100	0.11	9.3	21,700	△	△	△	△	△
48°	D-EX14□WC						△	△	△	△	△
30°	D-EX14□BB						△	△	△	△	△
48°	D-EX14□BC						△	△	△	△	△

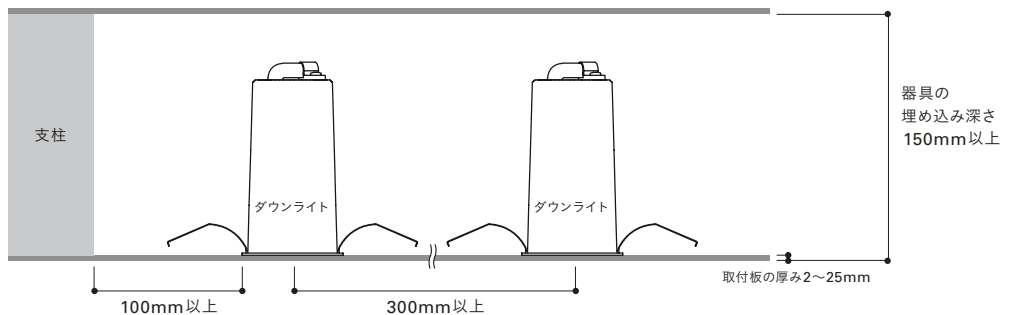
●周囲温度は5°C~35°Cの範囲で使用してください。●光源寿命40000時間●屋内仕様

寸法図

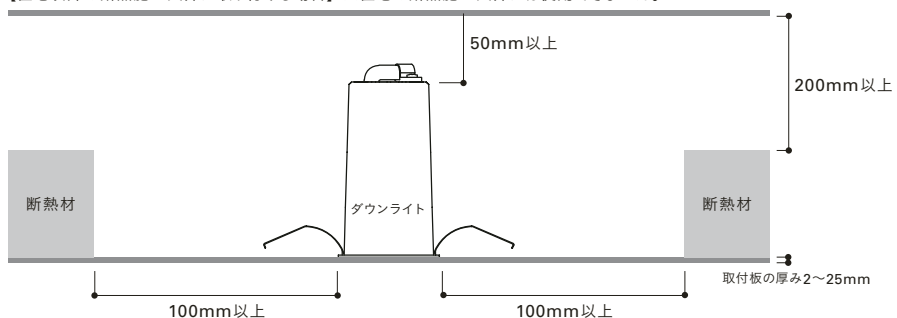


取り付け方

【什器に取り付ける場合】



【住宅以外の断熱施工天井に取り付ける場合】※住宅の断熱施工天井には使用できません。



POINT

2つの配光：1/2ビーム角30°、48°をご用意

高照度なので、高さのある棚や明るい空間のディスプレイ用照明だけでなくカウンター上や通路の照明におすすめです。シャープな光で商品や空間を際立たせる30°と、広がる光で空間全体の明るさを演出する48°の2種類をご用意しました。

1/2ビーム角30°

商品や空間を際立たせる

シャープな光が立体感や素材感を強調し、展示物を引き立てます。ショーウィンドウやショーケースのライティングにおすすめです。



棚W:900、H:1400、D:300mm
取付位置:前から130mm

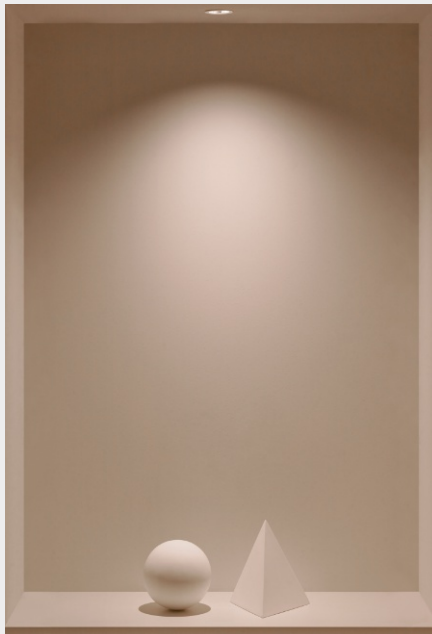


棚W:900、H:1400、D:300mm
取付位置:前から130mm

1/2ビーム角48°

空間全体を明るく演出

空間全体の明るさを確保しながら、展示物にもしっかり光が届きます。明るい空間のアイキャッチディスプレイのライティングにおすすめです。

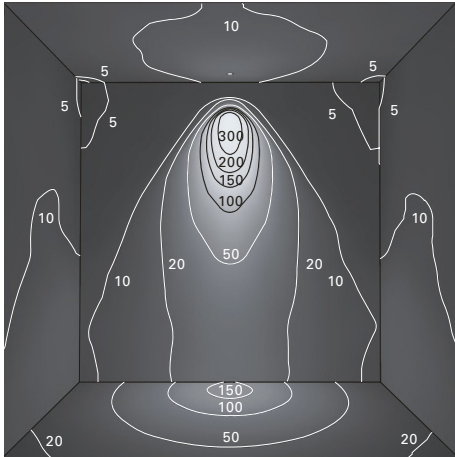


棚W:900、H:1400、D:300mm
取付位置:前から130mm

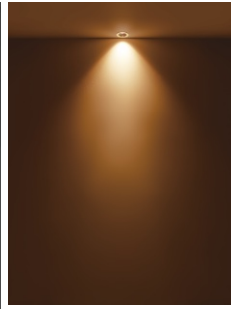


棚W:900、H:1400、D:300mm
取付位置:前から130mm
器具取付ピッチ:300mm

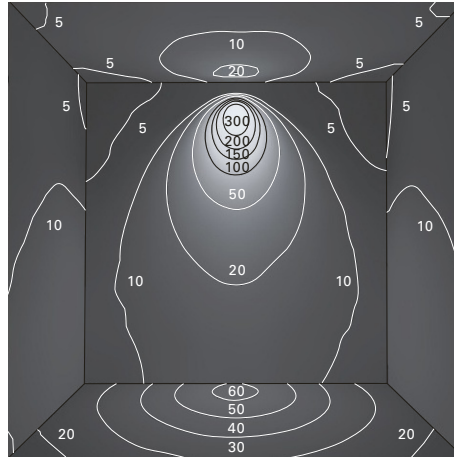
照度データ(D-EX141WB)



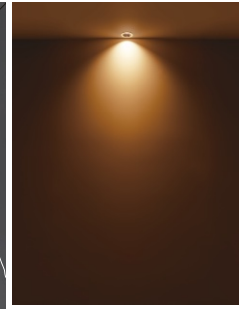
W4000, H4000, D2000mm
取付位置:壁面から300mm(単位:lx)



照度データ(D-EX141WC)



W4000, H4000, D2000mm
取付位置:壁面から300mm(単位:lx)

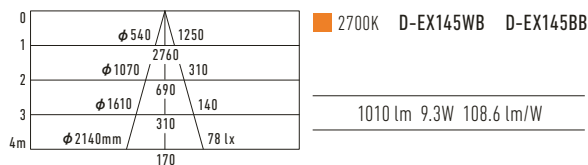
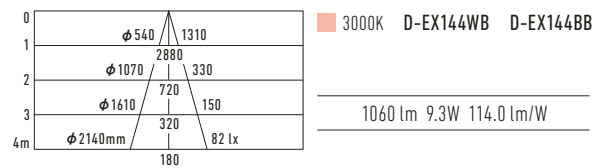
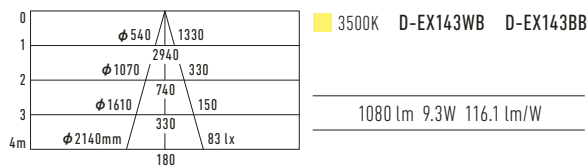
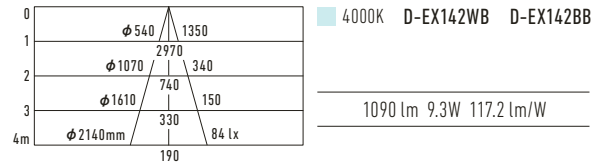
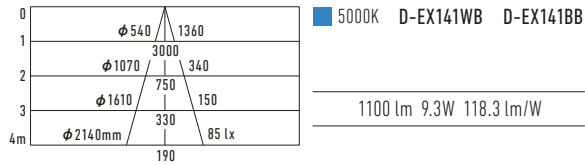


配光特性

1/2ビーム角



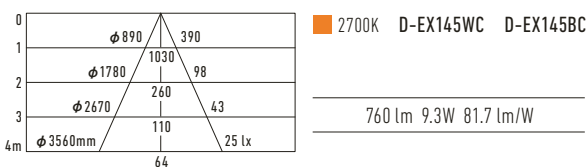
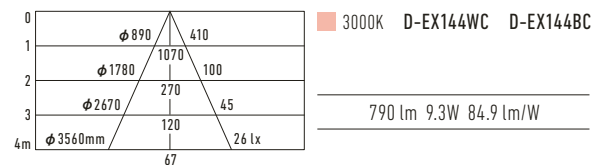
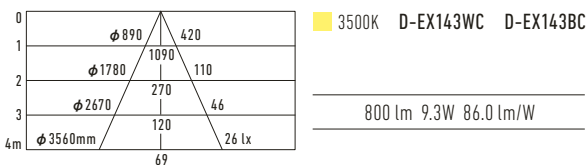
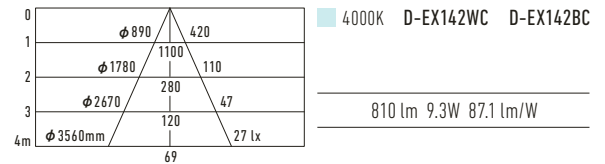
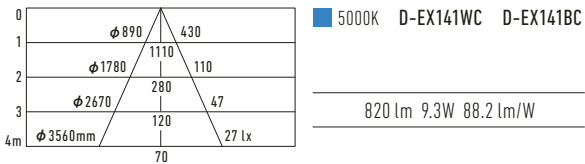
30°



1/2ビーム角



48°



適合調光器

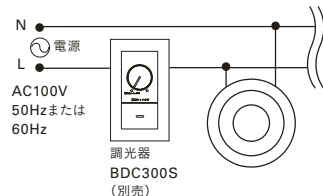
BDC300S(カバー形状スクエア・3路スイッチ対応) **位相制御**



希望小売価格 13,800円
 1個用スイッチボックス(カバー付)に適合(JISC8340)
 出力負荷:3Aまで
 周波数:50 / 60Hz共用
 入力電圧:AC100V
 屋内用
 使用可能灯数:12灯まで

カバー形状はラウンドに交換可能です(SP1R:1枚790円 カバーのみ)

〈調光配線図〉



【注意】
 ・調光器からLED照明器具までの
 総配線長は30m以内としてください。

D-EX14の調光範囲は10%～100%です。

消灯する場合は、本体のスイッチで切ってください。
 ロータリーツマミでは電源がOFFになりません。