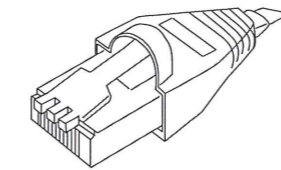
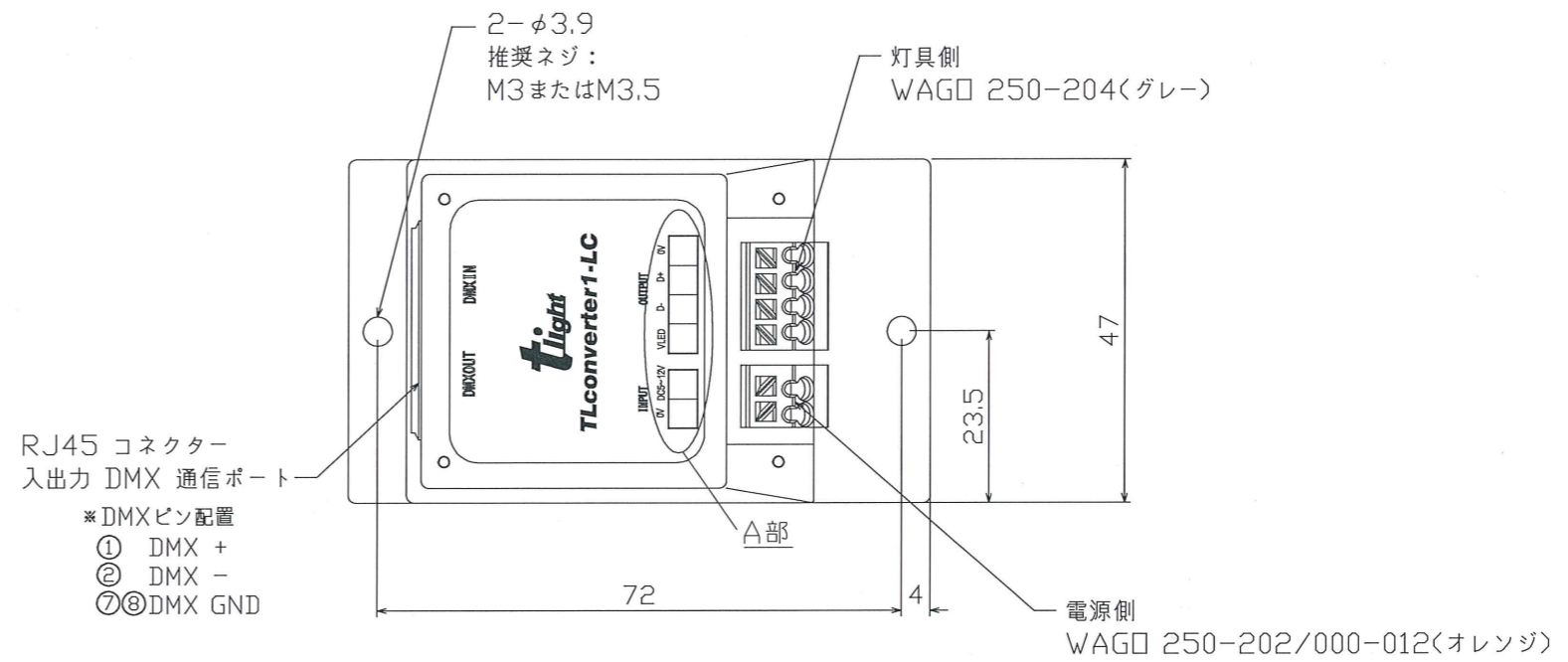
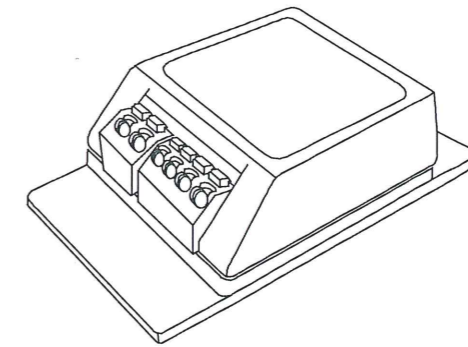


A部詳細

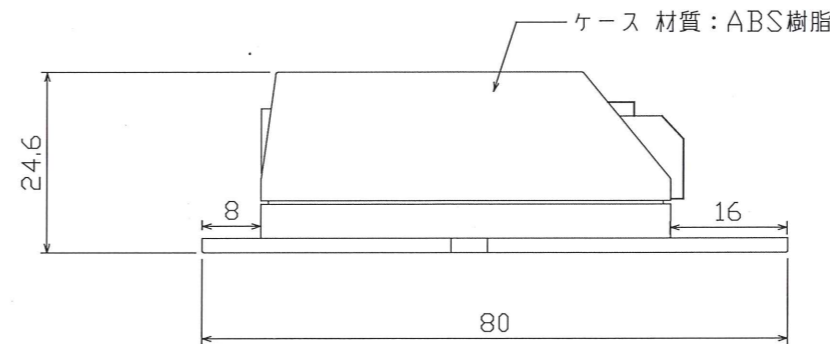


付属品：ターミネーター



RJ45 コネクター
入出力 DMX 通信ポート

* DMXピン配置
① DMX +
② DMX -
③④ DMX GND



単位：mm/mm

仕様図面

- △ * 使用される際は、必ず電源アースを取り付けて下さい。
- * DMX通信は32台まで連結可能となります(送信機・受信機含めた台数)。
上記以上の台数を使用する場合、弊社DMX分配器(型番:TLDISTORIBUTOR)をご使用ください。
但しこの時DMX分配器も連結数の1台と数えます。
- * DMX送信機からTLconverter1-LCの末端迄の距離が30Mを超える場合はDMX分配器を使用してください(現場により異なる)。
- * 仕様は、品質及び特性に影響の無い範囲で、予告無く変更する事があります。
- * 指示なき公差は、JISB0405-1991を適用
- * この規格は、金属の除去加工又は板金成形によって製作した部品の寸法に適用する。
- * これらの公差は、金属以外の材料に適用してもよい。

公差等級		許容差							
記号	説明	0.5以上 3以下	3を超え 6以下	6を超え 30以下	30を超え 120以下	120を超え 400以下	400を超え 1000以下	1000を超え 2000以下	2000を超え 4000以下
m	中級	±0.1	±0.1	±0.2	±0.3	±0.5	±0.8	±1.2	±2

変更箇所	変更年月日	詳細	適合電線	〈単線〉φ0.2~φ1.5 〈より線〉16~24番線	入力電圧	アドレスマルチテープライト使用時 DC5V アドレスマルチHG,HG3,STD使用時 DC12V	名称	TLconverter1-LC		
△1	2018.03.30	使用温度追記					型番	TLTFXCON1LC	縮尺	Free
△2	2018.03.30	最大接続数変更	灯具最大接続数	アドレスマルチテープライト使用時170個迄	消費電力	0.3W	最大接続数	32台(※注意 別途記載) △		
△	2019.05.14	文章変更			最大負荷容量	7A	使用温度	-10~40℃ △		
							承認	井上	検図	武部
							製図	橋本	トライト株式会社	
							図番	TLTFXCON1LC-17-4	承認	2017年4月28日

FNAME D E USER