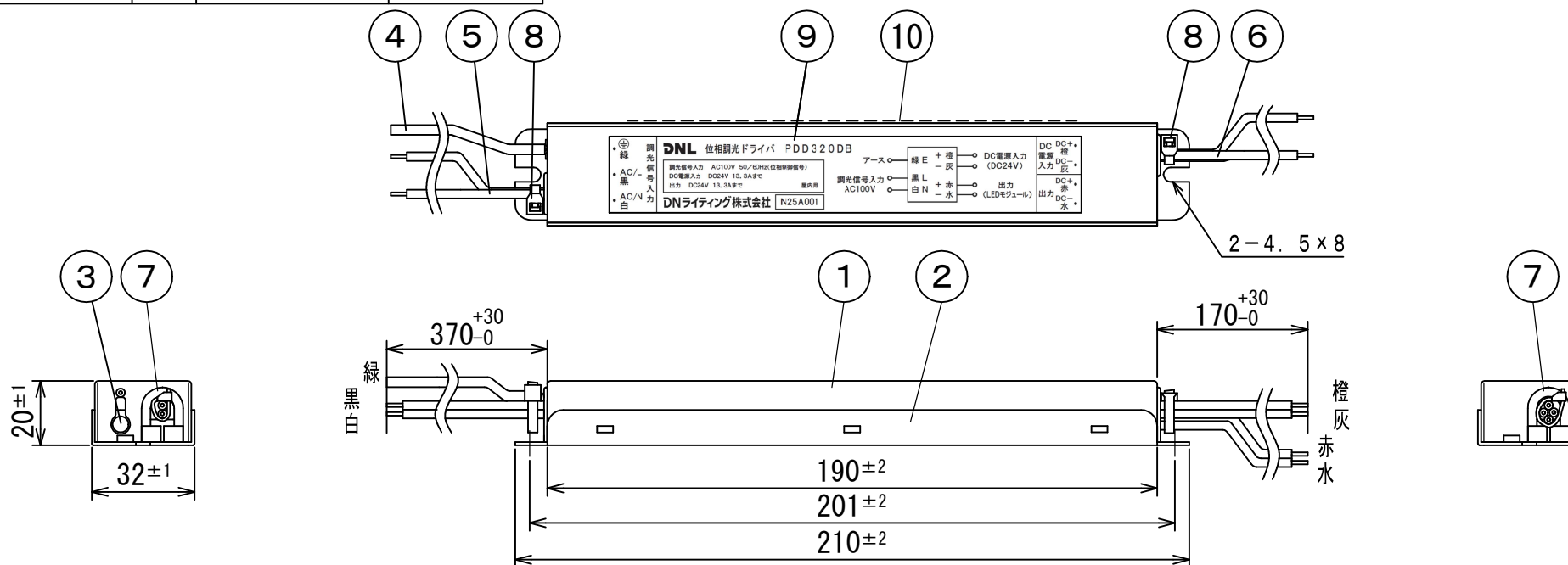


番号	品名	個数	材料/材質/規格	備考
1	本体	1	Al t0.8	
2	底蓋	1	Al t1.0	
3	アースリベット	1	黄銅	
4	アースリード	1	VSF1.25mm ²	
5	口出リード	2	HVSF0.75mm ²	
6	口出リード	4	HVSF1.25mm ²	
7	ブッシング	2	PE	
8	結束バンド	2		
9	銘板	1		
10	PL表示ラベル	1		※1

納入仕様図面

※1

安全上の注意	⚠	・構造を変更したり、ケースを開けたりしないでください。 (火災、感電、漏電等の原因)	注意
	⚠	・劣化作業をしないでください。(感電の危険)	
警告	⚡	・出力端子接続しない状態で設置しないでください。(火災の原因)	・アース端子のある電源線は必ずアースしてください。
	⚡	・電源接続は、極性に接続してください。(火災、感電等の原因)	



緑: アース	橙: DC電源入力 (+)
黒: 位相調光信号入力 (L)	灰: DC電源入力 (-)
白: 位相調光信号入力 (N)	赤: 出力 (+)
	水: 出力 (-)

名称	位相調光ドライバ PDD320DB		単位	尺度
			mm	1/2 (A4)
DNL DNライティング株式会社				
設計	製図	検図	図番	
小松	小松	江波戸	25F05A-6KK	