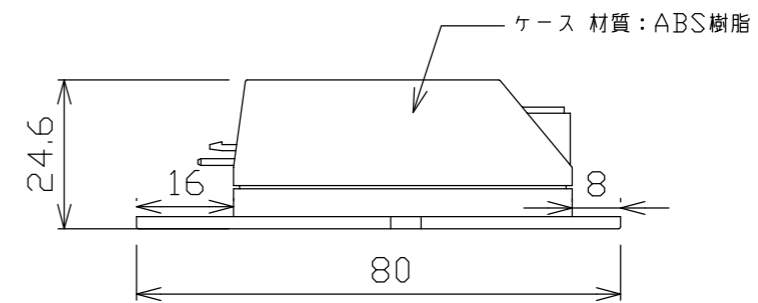
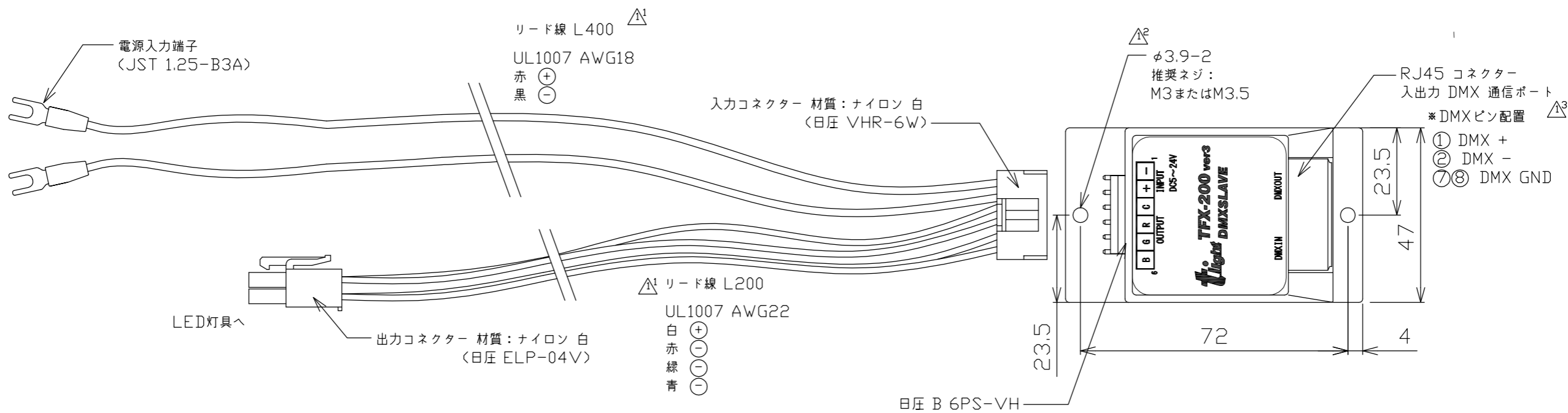
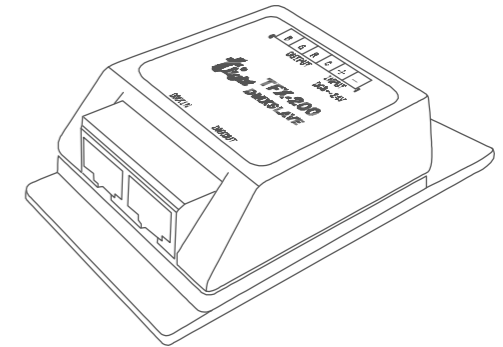


付属品：ターミネーター



\* 1系統あたり通信ライン32台まで(送信機・受信機含めた台数)。  
32台以上の連結はDMX分配器(Distributor)を使用。  
但しこの時Distributorも連結数の1台と数える。  
送信機からTFX-200の末端迄の距離が30Mを超える場合も  
Distributorを使用してください(現場により異なる)。  
末端には、必ずターミネーターが必要となります(付属品)

\* 仕様は、品質及び特性に影響の無い範囲で、予告無く変更する事があります。

単位：mm/mm

変更箇所	変更年月日	詳細	承認	入力電圧	DC5V~24V	名称	TFX-200 ver3		
<sup>△1</sup>	2015.04.10	リード線変更	川井	消費電力	0.1W	型番	TLTFX200v3	縮尺	Free
<sup>△2</sup>	2015.04.10	φ4-2→φ3.9-2 推奨ネジ追記	川井	最大連結数	32台(*注意 別途記載)	川井	川井	森上	トライト株式会社
<sup>△3</sup>	2015.04.10	DMXピン配置追記	川井	容量	1ソースあたり1A迄 × 3ソース	承認	検図	製図	図番 TLTFX200v3-14-3 <sup>△1</sup>
△				制御信号	DMX				2014年03月10日

FNAME  
REVDATE  
USER