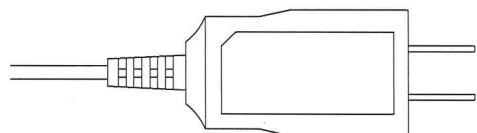
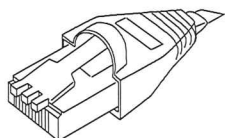


■付属品

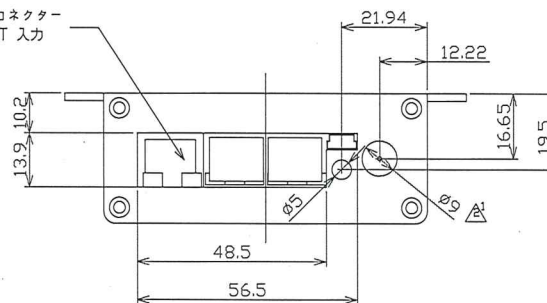
ACアダプター12V1A×1個



ターミネーター×1個



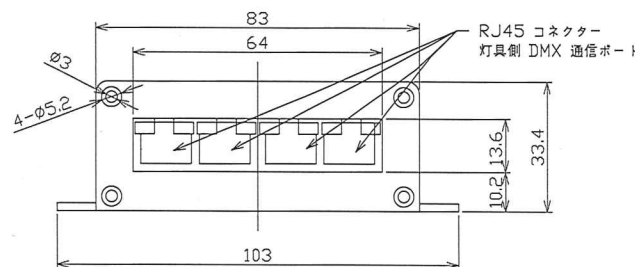
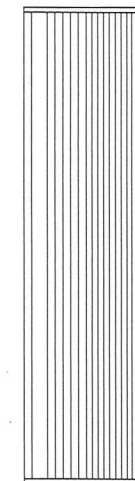
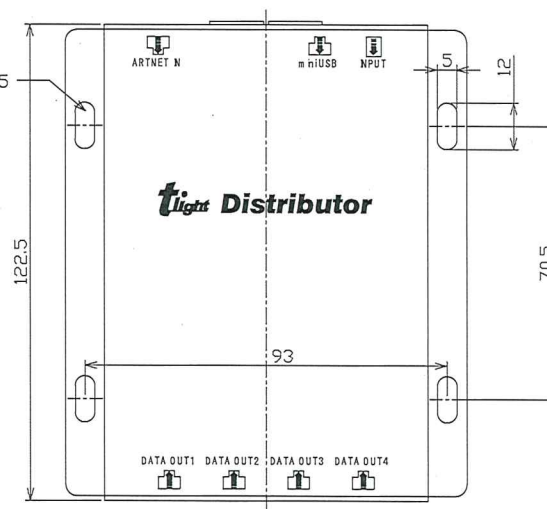
RJ45 コネクター
ARTNET 入力



*DMXピン配置

- ① DMX +
- ② DMX -
- ③ DMX GND

推奨ネジ：
 M4またはM4.5



RJ45 コネクター
灯具側 DMX 通信ポート

* 1系統あたり通信口の32台まで(送信機・受信機を含めた台数)。
32台以上の連結はDMX分配器(Distributor)を使用。
但しこの時Distributorも連結数の1台と数える。
送信機から受信機の末端迄の距離が30Mを超える場合も
Distributorを使用してください(現場により異なる)。

* 仕様は、品質及び特性に影響の無い範囲で、予告無く変更する事があります。

公差等級	許容差							
記号 説明	0.5以上 3以下	3を超え 6以下	6を超え 30以下	30を超え 120以下	120を超え 400以下	400を超え 1000以下	1000を超え 2000以下	2000を超え 4000以下
m 中級	±0.1	±0.1	±0.2	±0.3	±0.5	±0.8	±1.2	±2

単位：mm/mm

変更箇所	変更年月日	詳細	入力電圧	DC9~24V	名称	DMX分配器-Distributor		
	2015.04.10	DMXピン配置追記	消費電力	2W	型番	TLDISTRIBUTOR	縮尺	Free
	2015.04.10	推奨ネジ追記	最大連結数	32台(※注意 別途記載)	制御信号	DMX		
	2015.11.18	φ8→φ9	使用温度	-10~40℃	承認	井上 堀口 トライライト株式会社		
	2018.03.30	最大連結数・制御信号・使用温度追記	検図	製図	図番	TLDISTRIBUTOR-15-1		
	2018.03.30	付属品追記	承認	検図	製図	図番	2015年01月26日	

FNAME

REVDATE

USER