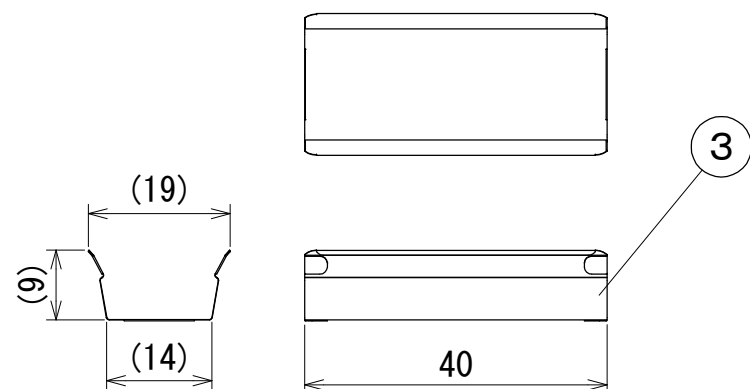
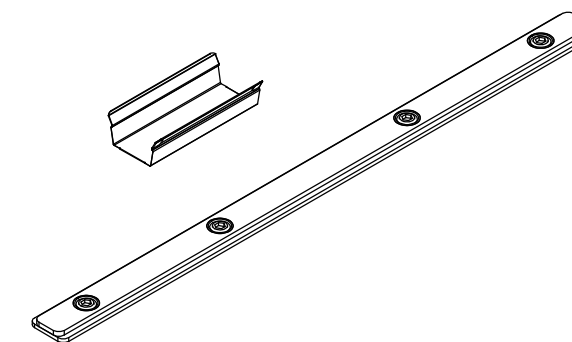
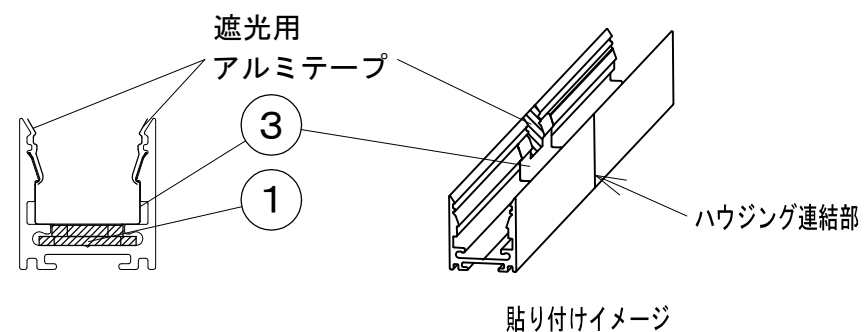


# 納入仕様図面

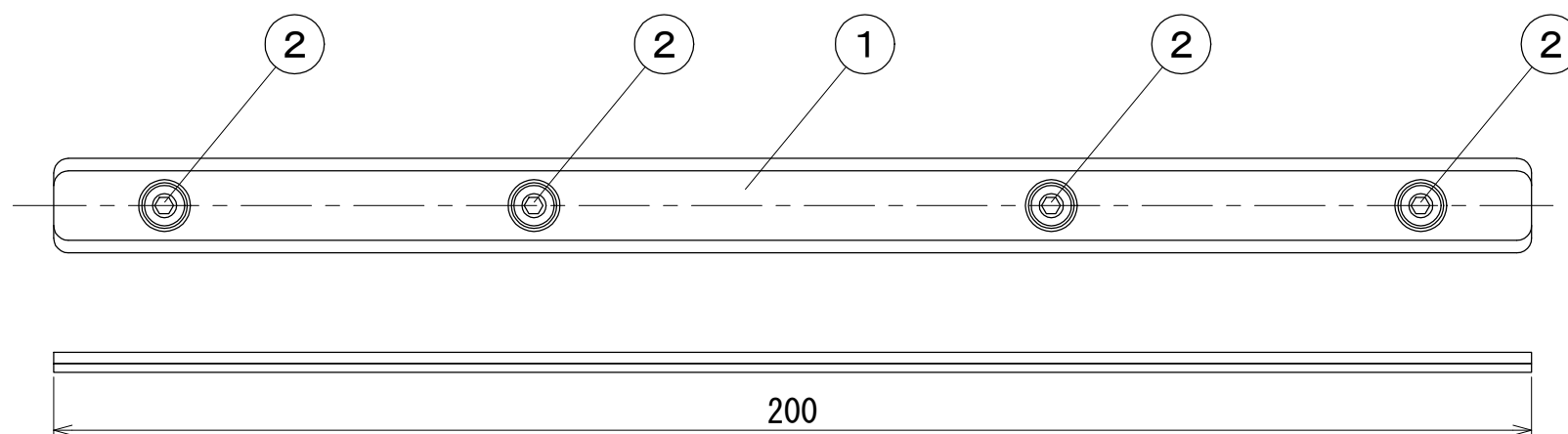
## ■遮光パーツ外形



## ■嵌合図



斜視図 (尺度 1/2)



### ●付属品●

- 遮光パーツ 1ヶ
- 六角レンチ 2mm 1ヶ
- 遮光用アルミテープ 15×15mm 2枚

使用場所 屋内用 本体質量 0.05kg

3	遮光パーツ	1	SUS	付属品
2	止めねじ	4	SUS M4×3	
1	本体	1	SUS	
番号	品名	個数	材料/材質/規格	備考
名	DNLプロファイルシステム用ジョイント			単位
称	PFS2-JT			尺度
			mm	1/1 (A3)
<b>DNL DNライティング株式会社</b>				
設計	製図	検図	図番	
服部	服部	野本	渡辺	24I03A-3BT