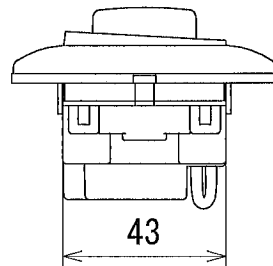
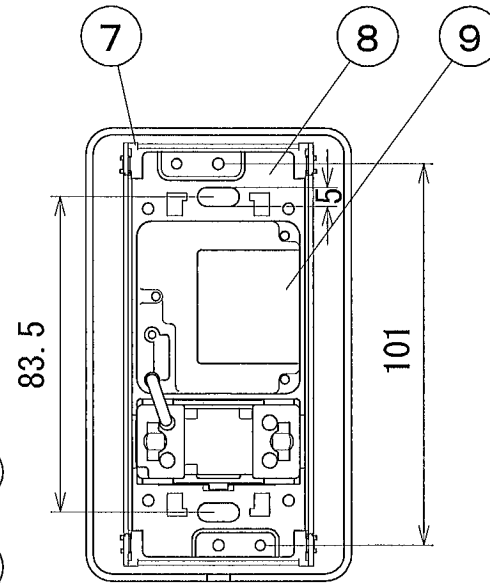
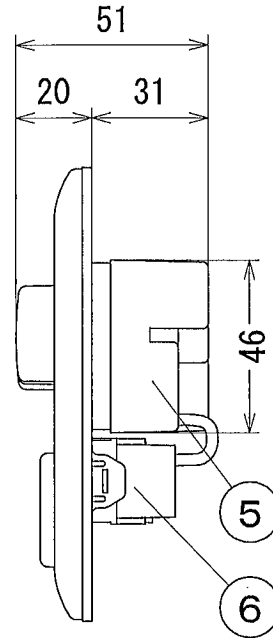
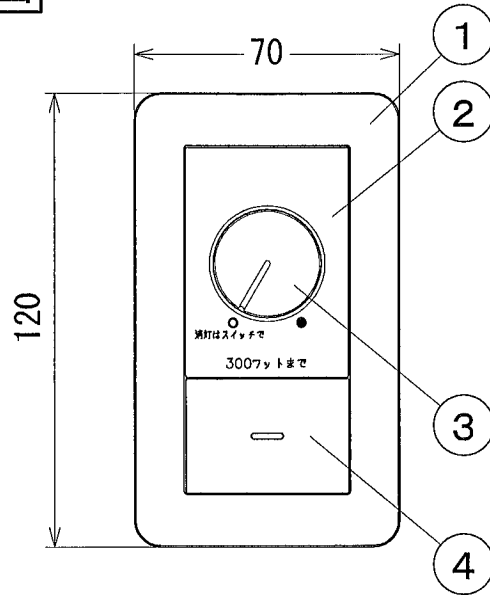


納入仕様図面



9	銘板	1		
8	金属取付枠	1	鋼板 SPCC-SD 1.2t	
7	補強枠	1		
6	タンブラスイッチ	1		
5	裏ケース	1		
4	スイッチプレート	1	ABS	
3	ロータリーツマミ	1	ABS	
2	操作プレート	1	ABS	
1	化粧パネル	1	ABS	

番号	品名	個数	材料/材質/規格	備考
名	位相制御調光器			単位
称	BDC300			mm
				尺度
				1/2 (A4)

DN ライティング株式会社

設計	製図	検図	図番
小島	城戸	小松	江波戸
			16E09A-1BE

電源 入力電圧 AC100V

周波数 50/60Hz 共用

形式	定格容量 (A)	適合照明器具等	使用可能台数
BDC300	3	D-EX12□□□	15