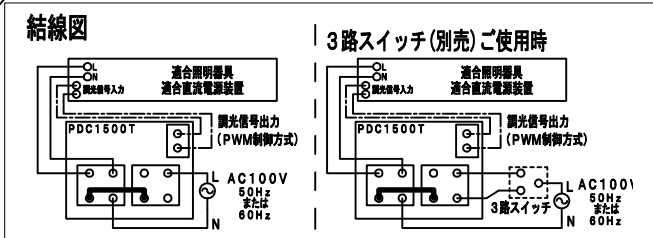
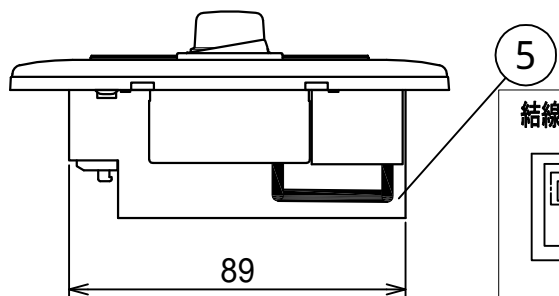
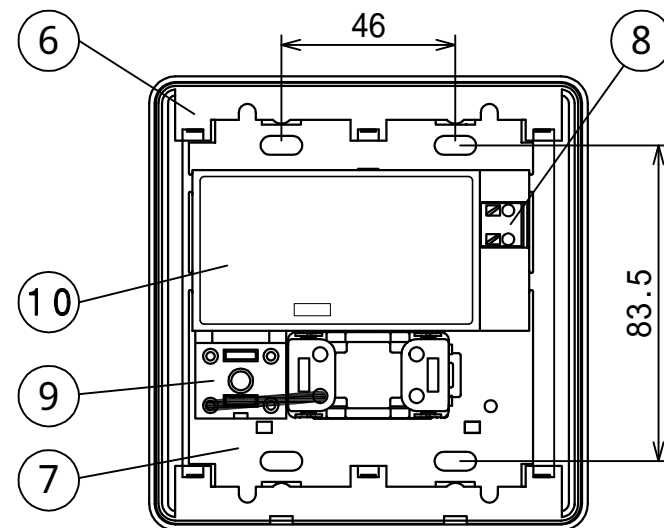
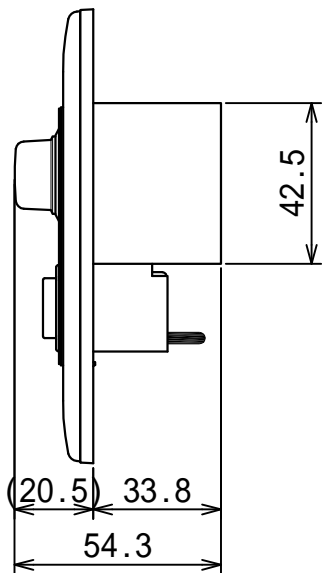
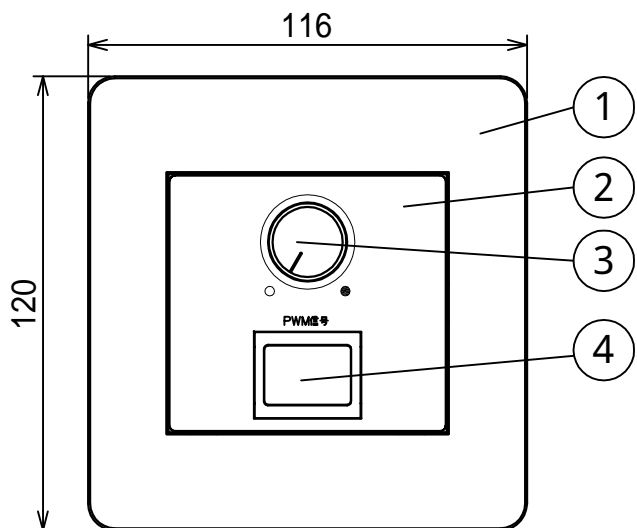


### 納入仕様図面



使用場所 屋内用

電源 入力電圧AC100V 周波数 50/60Hz共用 ※1 調光・調色で使用する場合、調光器が2台必要です。

形式	適合照明器具、適合直流電源装置	連結使用可能台数
PDC1500T	SA-LED2-□FPL, HAS-LED□□-FPL, HAS-LED□□-FMZ, HAS-LED□NL28-FPT※1 SC3-LED□□-APD, SCF-LED (N) □□-APD, TRE2□□-APD, TR□□-FPD HO2-LEDN (W) □□-FPL, SO3-LED (N) □□-FPD, ELD2-2435FD	25台まで
	ELD2-24240FD	4台まで
	ELD24150FD	5台まで
	PDD150DT+ELD2475F※1	8台まで
	PDD150DT+ELD24150FD※1	5台まで
	PDD150DT+ELD2-24240FD※1	3台まで

10	銘板	1		
9	電源用端子台	1		
8	信号用端子台	1	PA66	
7	金属取付枠	1	SPC t1.6	三価クロムメッキ
6	化粧パネル枠	1	ABS	
5	裏ケース	1	SPC t0.5	三価クロムメッキ
4	電源スイッチ	1	15A 300V	3路スイッチ
3	ロータリーツマミ	1	ABS	
2	操作プレート	1	ABS	
1	化粧プレート	1	ABS	ホワイト

番号	品名	個数	材料/材質/規格	備考
名	PWM信号制御調光器			単位
称	PDC1500T			尺度
				mm
				1/2 (A4)

**DN** DNライティング株式会社

設計	製図	検図	図番
小島	小島	江波戸 小松	19E22A-1AN