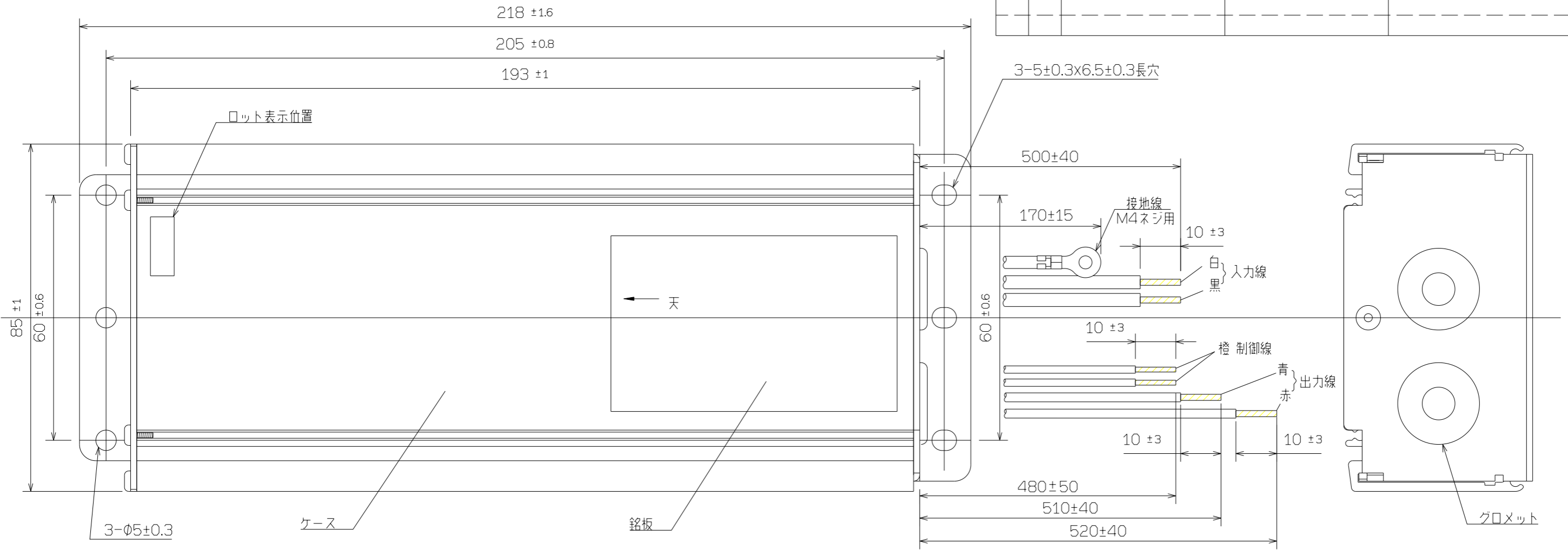


数量	No.	品名	品番	備考



区分	色	入・出力	線種
入力線	黒	L	HKIV 1.25sq
	白	N	HKIV 1.25sq
接地線	緑/黄	接地	UL1015 AWG16
出力線	赤	⊕ 出力	UL1007 AWG16
	青	⊖ 出力	UL1007 AWG16
制御線	橙	PWM調光信号	UL1007 AWG18
	橙	PWM調光信号	UL1007 AWG18

外形寸法	W218×H85×D46.7mm
重量	約1.3kg
定格入力電圧	AC100V/200-240V
定格入力容量	199VA
出力電圧範囲	入力100V : 125V~210V / 入力200-240V : 125V~250V ※
調光可能電流範囲	250mA~700mA
動作周囲温度	-20℃~50℃
環境仕様	防噴流形・器具内

※ 調光時にも125Vを下回らないでください。

注、異なる型番の電源を組み合わせでの同時調光はおやめください。
誤動作の原因となります。

△	・	・	特製の面取						
△	・	・	特製の仕上						
△	・	・	製・図	設計	検図	承認			
記号	年月日	改訂	氏名	岡田	岡田	茂木	井川	尺度	FREE
名称	定電流電源			材質/表面処理				図番	
	700mA 125~210V			—				TEP4-700-250PWF	