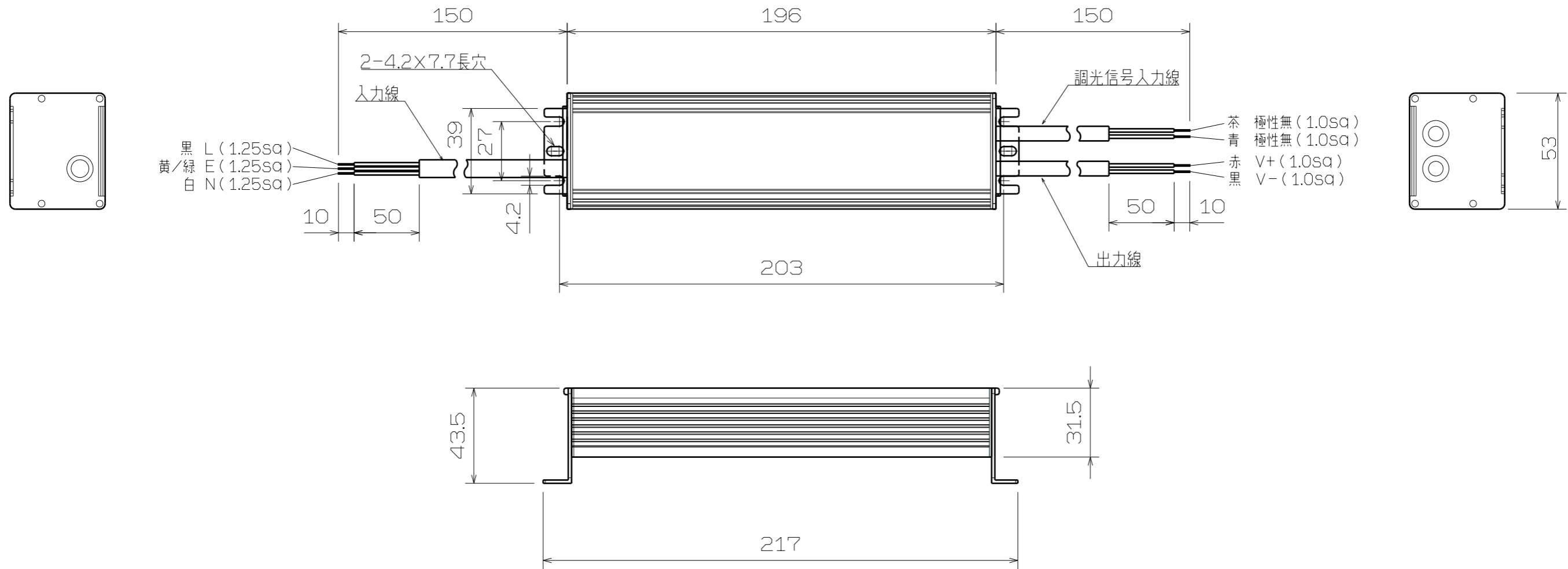


数量	No.	品名	品番	備考



外形寸法	W217 x H53 x D43.5 mm
重量	670g
定格入力電圧	AC100 - 242V
定格入力電流	1.69A (AC100V) / 0.82A (AC200V) / 0.695A (AC242V)
入力周波数	50/60Hz
定格出力電圧	定電圧 24.2V
定格出力電流	6.25A
使用温度範囲	-25℃~+50℃
環境仕様	IP66・器具内

△	・	・			特記の面取				
△	・	・			特記の仕上				
△	・	・			製・図	設計	検図	承認	
記号	年月日	改訂	氏名	岡田	岡田	井川	井川		
名称	定電圧電源 (出力: 24V 150W 入力: AC100-242V)				材質/表面処理				図番
									OT150 100-242 24 DIM P G3