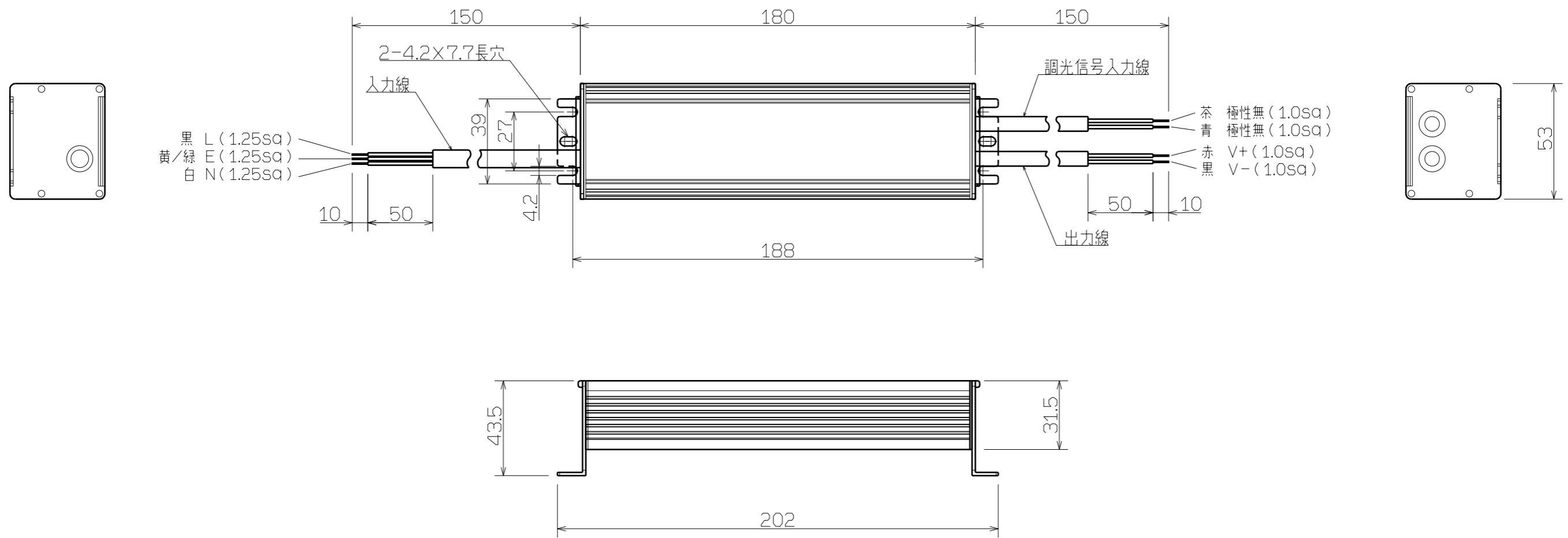

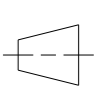


数量	No.	品名	品番	備考



外形寸法	W202 x H53 x D43.5 mm
重量	600g
定格入力電圧	AC100 - 242V
定格入力電流	1.03A (AC100V) / 0.49A (AC200V) / 0.42A (AC242V)
入力周波数	50/60Hz
定格出力電圧	定電圧 24.2V
定格出力電流	3.75A
使用温度範囲	-25℃~+50℃
環境仕様	IP66・器具内

記号	年月日	改訂	氏名	岡田	岡田	井川	井川	尺度	FREE
	年月日	改訂	氏名	岡田	岡田	井川	井川		
名称	定電圧電源 (出力:24V 90W 入力:AC100-242V)			材質/表面処理				図番 OT90 100-242 24 DIM P G3	
特記事項	特記の面取			特記の仕上				 	
製・図	設計	検図	承認	2021.10.25	2021.10.25	2021.10.25	2021.10.25		