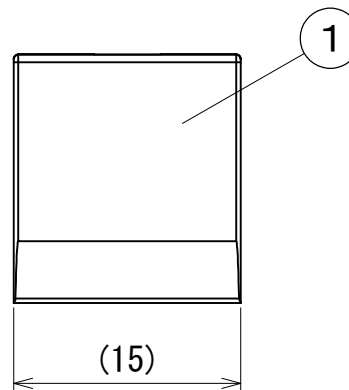
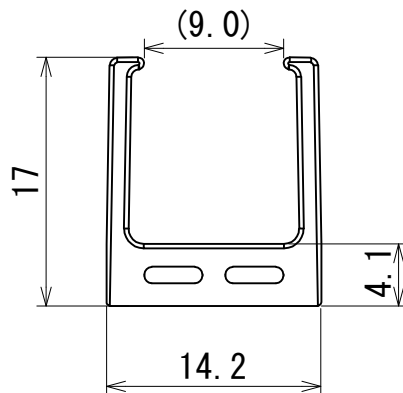
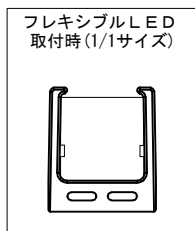
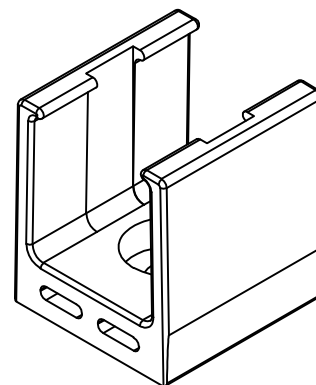
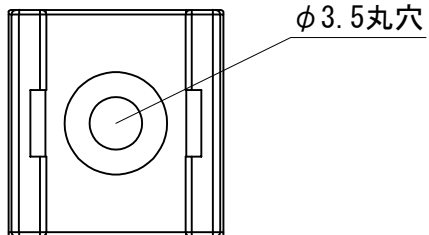


納入仕様図面



- 取付サドル 1セットの内容●
- FXYLPサドル 5個
 - バインドタッピングねじ (1種) 3×12mm 5個

1	本体	1	PC	透明
番号	品名	個数	材料/材質/規格	備考
名称	FXYT-LED, FXYS-LED用取付サドル			単位
	FXYLPサドル			mm 2/1 (A4)
DNライティング株式会社				
設計	製図	検図		図番
押部	押部	江波戸	小原	23I25A-4BP