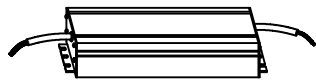
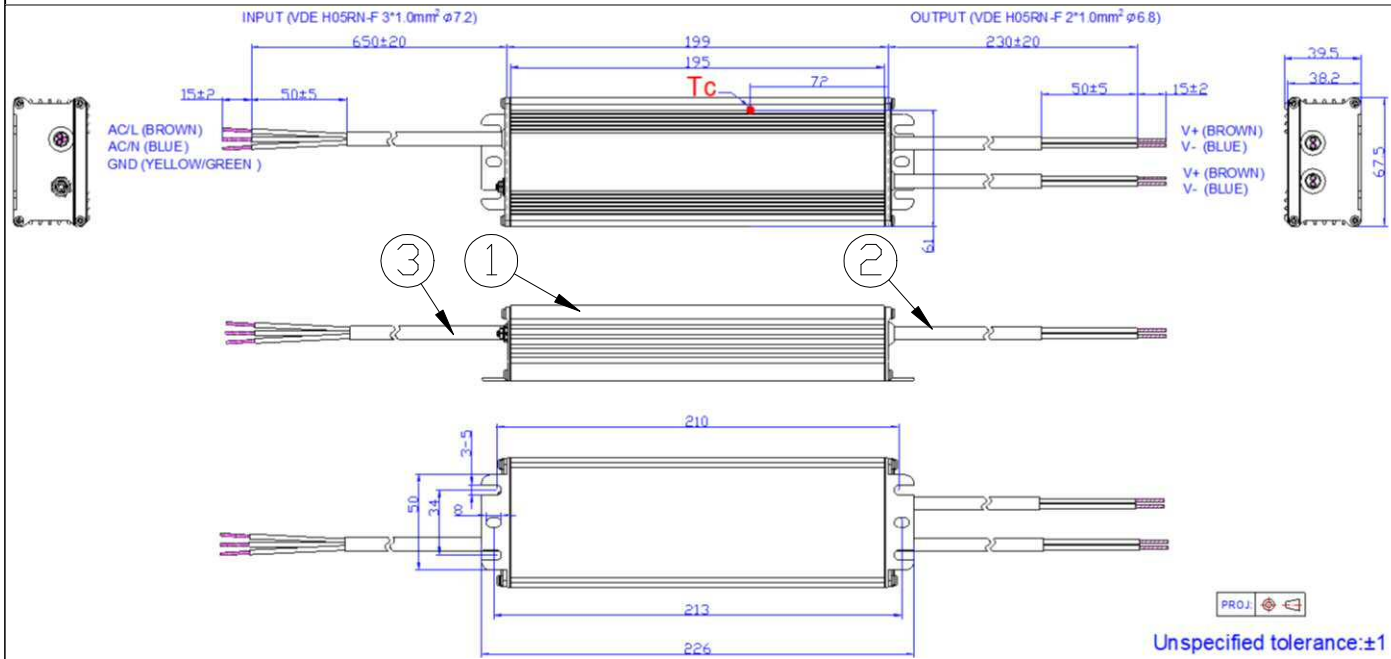


| | |
|------|--------|
| 代表型番 | GOP047 |
|------|--------|

| 部番 | 部品名 | 数量 | 材質 | 摘要 |
|----|----------|----|-------|---------|
| 1 | 本体 | 1 | アルミ | アルマイト仕上 |
| 2 | キャブタイコード | 1 | 耐熱ビニル | 黒色2芯 |
| 3 | キャブタイコード | 1 | 耐熱ビニル | 黒色3芯 |



姿 図



〈取扱時の注意〉

1. 周囲温度は40℃以下、負荷率は80%以下でご使用ください。
2. この製品はIP67性能を保証するものではありません。
防水処理が施されたボックス内や、軒下など直接雨のかからない場所でご使用ください。
3. 電源電圧変動範囲は±5%以内でご使用ください。
4. 電気特性はLEDモデルによって変化します。
5. 電源が入った状態で二次側線を脱着しないでください。
6. コードに張力が加わらないように設置してください。
7. 適合器具以外の器具と組み合わせて使用しないでください。

| 品名 | 定電圧直流電源 150W | 特記事項 | | |
|-----------|-----------------|---|----|----|
| 取付形態 | 天井・壁・床 | <ul style="list-style-type: none"> ・DC24V150W ・入力電圧：90V~305V ・保護等級IP67 ・器具取付総電力容量105Wまで | | |
| 接続方法 | 直結線 | | | |
| 色温度 | - | | | |
| 平均演色評価数 | - | | | |
| 光源寿命 | - | | | |
| ランプ光束 | - | 適合ランプ | 承認 | 担当 |
| エネルギー消費効率 | - | - | 松永 | 市嶋 |
| 質量 | 1.1Kg | | | |