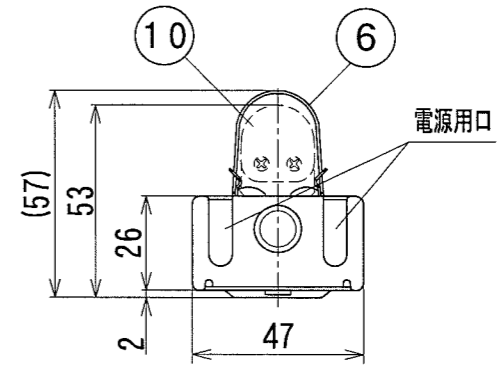
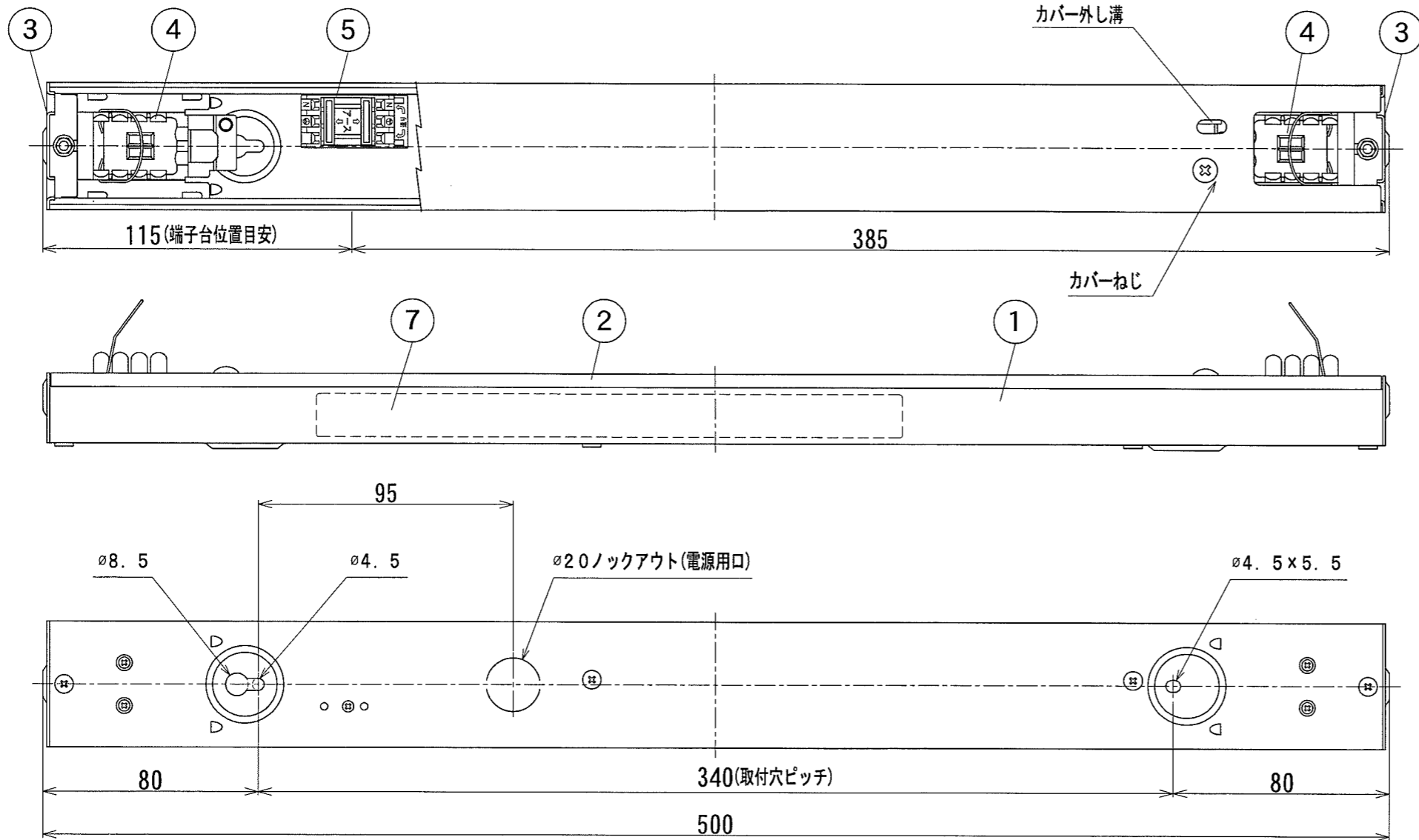


納入仕様図面

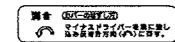


※ LEDランプ落下防止用ワイヤーホルダーは回転式と
なっています。出荷時、LEDランプ落下防止用ワイヤーホルダー
は器具内に収納されています。

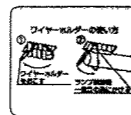
【器具銘板】



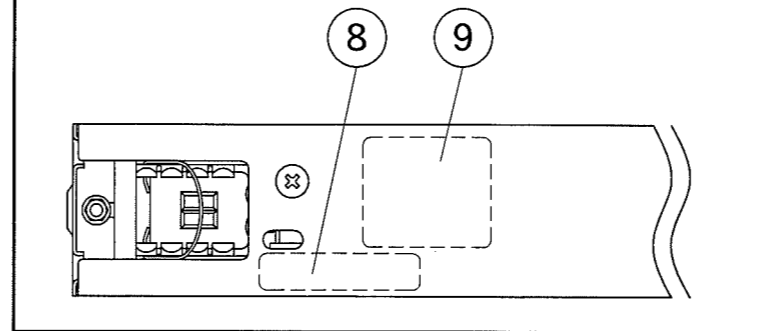
【カバー外し方法ラベル】



【ワイヤー取り扱い銘板】



■銘板位置図■



●付属品●

- 取扱説明書 1枚
- 取付ねじ トラススタッピングねじ(1種) 3.5×20mm 2ヶ
- 電源穴用パッキン(φ20) 1ヶ

番号	品名	個数	材料/材質/規格	備考
10	LEDランプ	—	SLED (F) 2-500 (別売品)	
9	ワイヤー取り扱い銘板	1	PET50 透明	
8	カバー外し方法ラベル	1	PET50 透明	
7	器具銘板	1	シルバーネーマ	
6	LEDランプ落下防止用ワイヤーホルダー	2	SUS φ0.8	※
5	電源端子台	1	PBT	
4	ソケット	2	本体PBT	
3	サイド板	2	SPCC t1.0	三面ユニクロメッキ
2	器具カバー	1	AI	アルマイト処理
1	器具本体	1	AI	アルマイト処理

名	Seamlessline LED照明器具	単位	尺度
称	SA-LED2-500A	mm	1/2 (A3)

DNL DNライティング株式会社			
設計	製図	検図	図番
18L11A-10BU			

【電源】入力電圧AC100V 周波数50/60Hz 【電源送り】25灯以内(電源送り容量13A)

器具形式	器具全長 (mm)	適合LEDランプ	LEDランプ寸法 (mm)	入力電流 (A)	入力電力 (W)	LEDランプ電力 (W)	本体質量 (kg)
SA-LED2-500A	500	SLED (F) 2-500	498	0.15	8.5	6.9	0.50