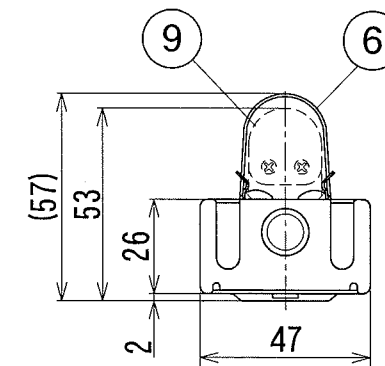
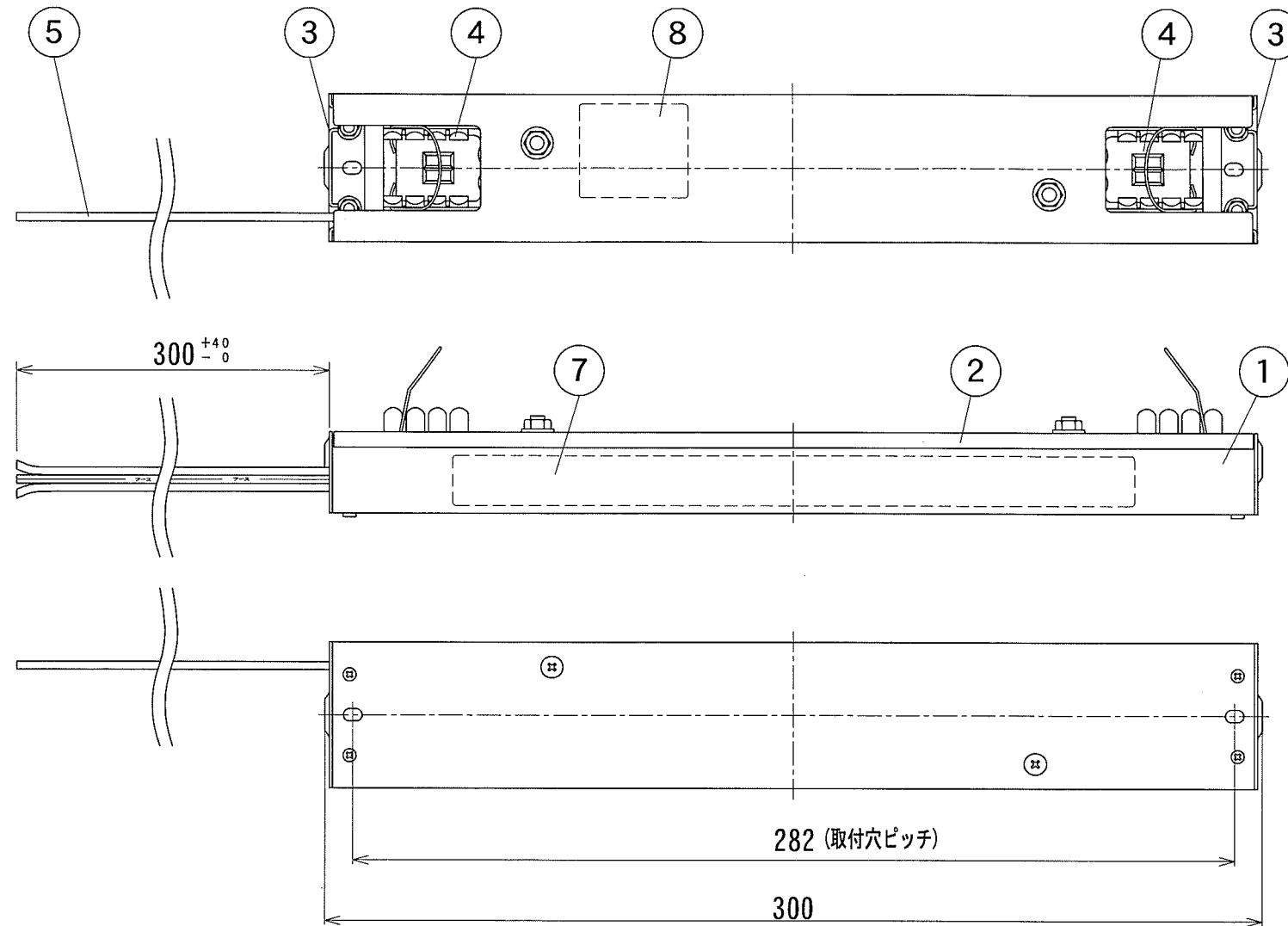
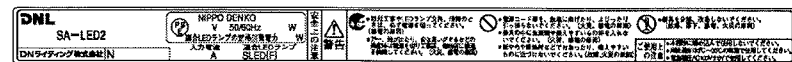


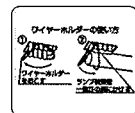
納入仕様図面



【器具銘板】



【ワイヤー取り扱い銘板】



※ コードは、連結した隣器具の内部に収めてください。  
 ※ アースと接続する電線は『アース』と明記されています。

番号	品名	個数	材料/材質/規格	備考
9	LEDランプ	—	SLED (F) 2-300 (別売品)	
8	ワイヤー取り扱い銘板	1	PET50 透明	
7	器具銘板	1	シルバーネーマ	
6	LEDランプ落下防止ワイヤー	2	SUS φ0.8	
5	3心平行コード	1	VFF0.75mm <sup>2</sup> 白色	※
4	ソケット	2	本体PBT	
3	サイド板	2	SPCC t1.0	ユニクロメッキ
2	器具カバー	1	AI	アルマイト処理
1	器具本体	1	AI	アルマイト処理
名	Seamlessline LED照明器具			単位
称	SA-LED2-300A			尺度
				mm 1/2 (A3)

<b>DNL DNライティング株式会社</b>			
設計	製図	検図	図番
浅野	浅野	平野	足田
			18L11A-11BU

電源 入力電圧AC100V 周波数50/60Hz

器具形式	器具全長 (mm)	適合ランプ	ランプ寸法 (mm)	入力電流 (A)	入力電力 (W)	ランプ電力 (W)	本体質量 (kg)
SA-LED2-300A	300	SLED (F) 2-300	298	0.11	5.0	4.0	0.33

●付属品●

取扱説明書 1枚  
 取付ねじ トラストッピングねじ(1種) 3.5×20mm 2ヶ