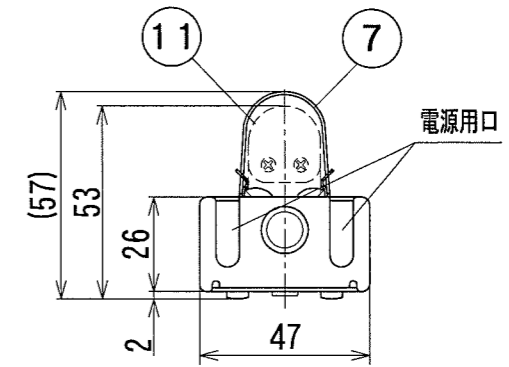
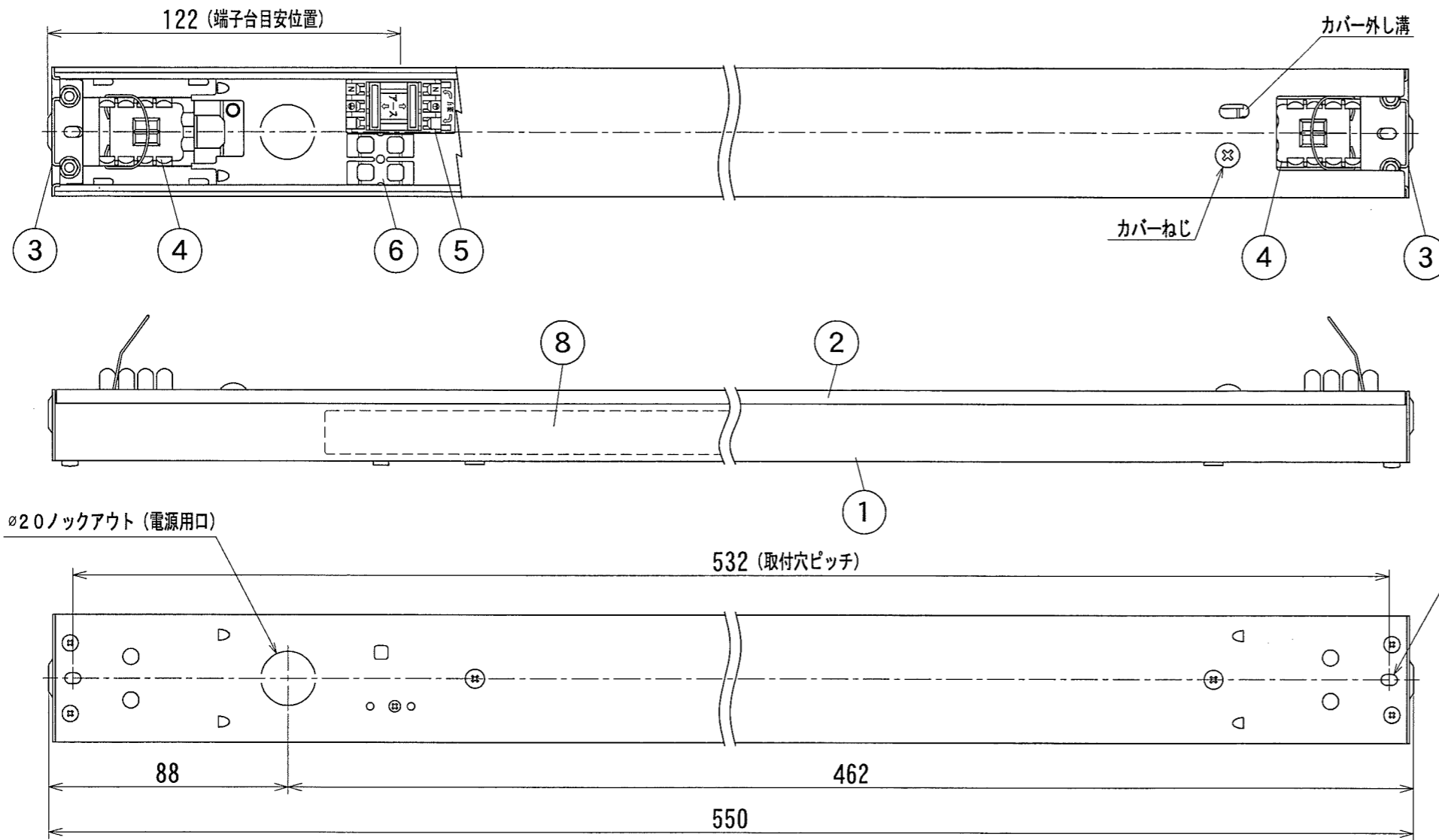


納入仕様図面

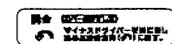


※ LEDランプ落下防止用ワイヤーホルダーは回転式と
なっています。出荷時、LEDランプ落下防止用ワイヤーホルダー
は器具内に収納されています。

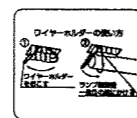
【器具銘板】



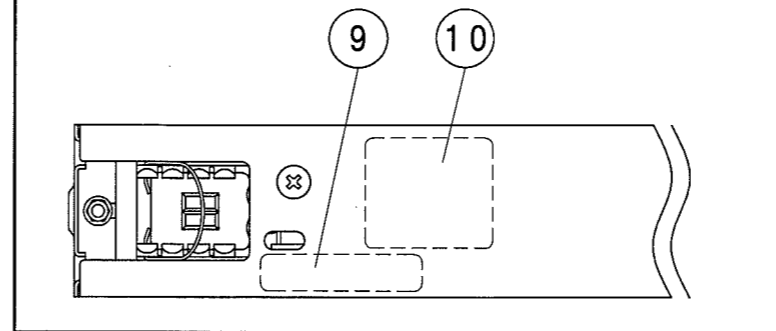
【カバー外し方法ラベル】



【ワイヤー取り扱い銘板】



■銘板位置図■



●付属品●

- 取扱説明書 1枚
- 取付ねじ トラスタッピングねじ(1種) 3.5×20mm 2ヶ
- 電源穴用パッキン (φ20) 1ヶ

11	LEDランプ	—	SLED (F) 2-550 (別売品)	
10	ワイヤー取り扱い銘板	1	PET50 透明	
9	カバー外し方法ラベル	1	PET50 透明	
8	器具銘板	1	シルバーネーム	
7	LEDランプ落下防止用ワイヤーホルダー	2	SUS φ0.8	※
6	調光信号端子台	1	PA、PP	
5	電源端子台	1	PBT	
4	ソケット	2	本体PBT	
3	サイド板	2	SPCC t1.0	三価ユニクロメッキ
2	器具カバー	1	AI	アルマイト処理
1	器具本体	1	AI	アルマイト処理

番号	品名	個数	材料/材質/規格	備考
名	Seamless line LED照明器具 調光型			単位
称	SA-LED2-550FPL			尺度
			mm	1/2 (A3)

DNライティング株式会社			
設計	製図	検図	図番
浅野	浅野	平野	定田
18L11A-5BU			

電源 入力電圧AC100/200V 周波数50/60Hz

電源送り 100V: 25灯以内、200V: 50灯以内 (電源送り容量13A)

器具形式	器具全長 (mm)	適合LEDランプ	LEDランプ寸法 (mm)	入力電流 (A)	入力電力 (W)	LEDランプ電力 (W)	本体質量 (kg)
SA-LED2-550FPL	550	SLED (F) 2-550	548	0.11/0.06	11	7.4	0.80