

光源交換型

SIZE 5

100V 200V 共用

3%~100% PWM調光

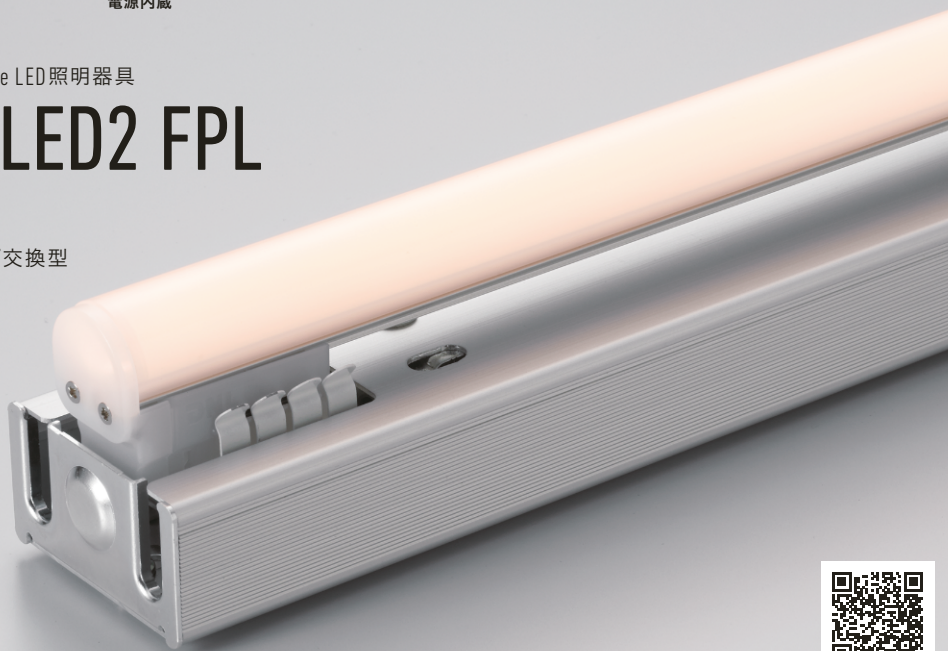
電源内蔵



Seamlessline LED照明器具

# SA-LED2 FPL

- ・調光型
- ・LEDランプ交換型



生産終了品・在庫限り

LEDランプ別売



## SA-LED2-1500 F PL(例)

製品種別	サイズ(L)	入力電圧	調光型
	550	100V/200V	PWM調光
	850		3%~100%
	1000		
	1250		
	1500		

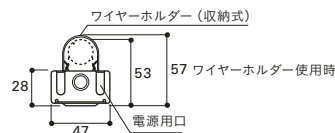
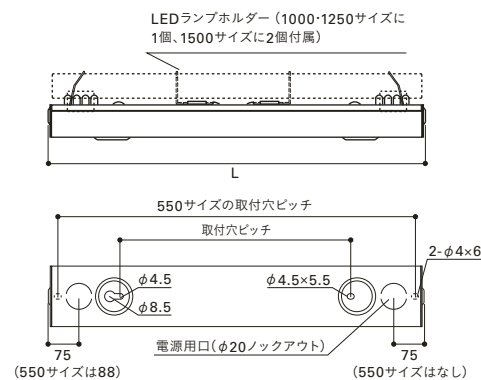
### 定格 (Seamlessline LED Lamp 別売)

— 生産終了品・在庫限り

形式	サイズ L(mm)	質量 (kg)	取付穴ピッチ (mm)	入力電圧 AC(V)	入力電流 (A)	入力電力 (W)	希望小売価格 (円)	在庫区分	拡散光タイプ(別売)		集光タイプ(別売)		
									適合LEDランプ (□□:色記号)	全光束(lm) N(5000K) ※	適合LEDランプ (□□:色記号)	全光束(lm) N(5000K) ※	LEDランプ希望小売価格
SA-LED2-550FPL	550	0.80	532	100/200	0.11 / 0.06	11	14,400	—	SLED2-550□□	790	SLEDF2-550□□	880	9,500
SA-LED2-850FPL	850	0.90	620		0.16 / 0.09	16	14,800	—	SLED2-850□□	1230	SLEDF2-850□□	1380	11,600
SA-LED2-1000FPL	1000	1.00	770	0.18 / 0.10	18	15,000	—	SLED2-1000□□	1450	SLEDF2-1000□□	1610	13,400	
SA-LED2-1250FPL	1250	1.10	1020	0.22 / 0.11	22	15,200	—	SLED2-1250□□	1870	SLEDF2-1250□□	2060	16,500	
SA-LED2-1500FPL	1500	1.30	1270	0.26 / 0.13	26	15,500	—	SLED2-1500□□	2190	SLEDF2-1500□□	2470	19,400	

●周波数50/60Hz共用 ●周囲温度は5℃~35℃の範囲で使用してください。 ●電源端子台に接続する電線VVFφ1.6またはφ2.0を使用してください。 ●調光信号用端子台に接続する電線は、CPEVφ0.9×1ベアまたはφ1.2×1ベアを総配線長100m以内で使用してください。 ●SA-LED2 FPLでの電源送りは100V時25灯以内、200V時50灯以内とさせていただきます。 ●光源寿命40000時間 ●屋内仕様 ※全光束比 N:100%、W:95%、WW:91%、L30:88%、L28:87%、L24:86%

### 寸法図



可倒式

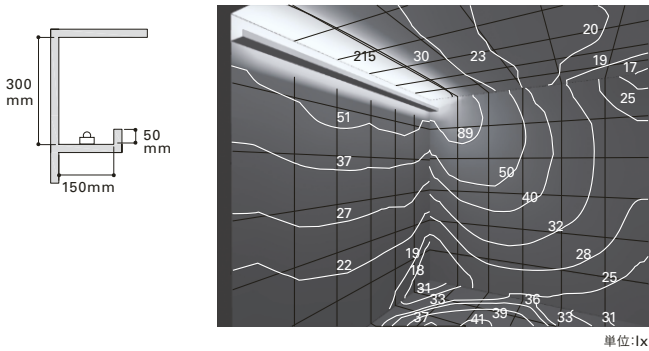
※LEDランプ落下防止用ワイヤーホルダーは可倒式となっています。出荷時、ワイヤーホルダーは器具内に収納されています。

単位:mm  
 本体:アルミ(アルマイト仕上げ)  
 付属品:電源穴用パッキン1個、  
 取付ねじ(3.5×20mmトラススタッピングねじ)2個

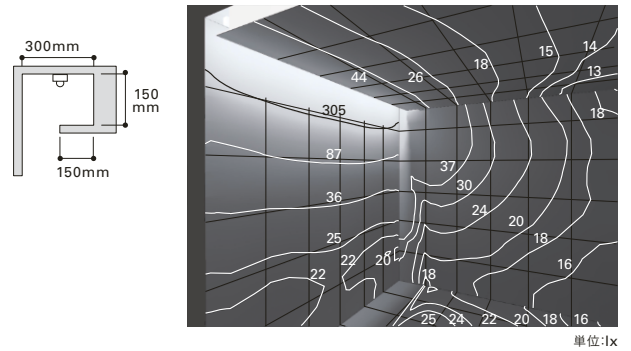
照度分布 (器具:SA-LED2-1000FPL×3灯 LEDランプ:SLED(F)2-1000L28×3灯)

『間接照明照度分布一覧』はP.382を参照。

コーブ照明 (拡散光タイプ)



コーニス照明 (集光タイプ)

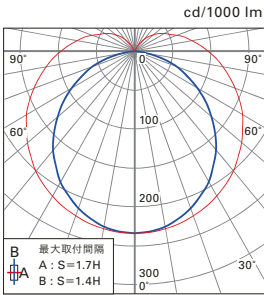


間口W=3000mm、天井高H=3000mm、奥行きD=3000mm、1マス500mm四方

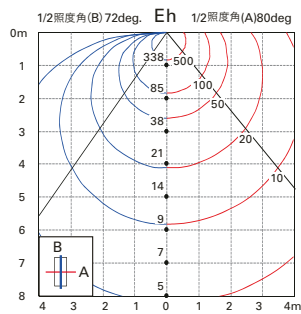
配光特性 (SA-LED2-1000FPL / SLED(F)2-1000N)

拡散光タイプ

配光曲線

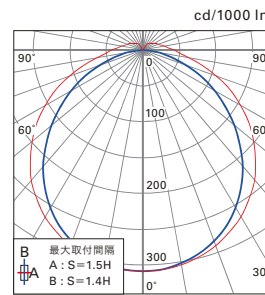


水平面照度曲線

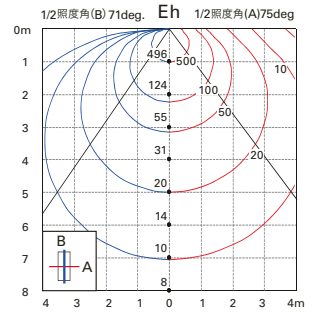


集光タイプ

配光曲線



水平面照度曲線



適合調光器

PDC1500T(3路スイッチ対応)

PWM制御



希望小売価格 17,800円  
中型四角アウトレットボックス深型に適合(JISC8340)  
出力負荷:15Aまで  
周波数:50 / 60Hz共用  
入力電圧:AC100V  
屋内用  
接続使用可能灯数:25灯まで

PDC1000(3路スイッチ対応)

PWM制御



希望小売価格 13,500円  
1個用スイッチボックス(カバー付)に適合(JISC8340)  
出力負荷:10Aまで  
周波数:50 / 60Hz共用  
入力電圧:AC100V  
屋内用  
接続使用可能灯数:12灯まで

※推奨調光器・結線図は、P.312~319を参照。

## LED照明器具用(建築化照明)

## 適合・推奨調光器一覧

## LED照明器具

## 接続可能灯数



適合調光器	商品名	調光器型番	接続可能灯数				
			100V	100V	100V	200V	
DNL製	PWM調光器	PDC1500T	25灯まで <sup>※4</sup>	25灯まで <sup>※4</sup>	25灯まで	—	
		PDC1000	12灯まで <sup>※4</sup>	12灯まで <sup>※4</sup>	12灯まで	—	
	ライトコントロール・信号線式(LED用)	プレート付 NQ20355 プレートなし NQ20356	—	—	—	—	
	ライトコントロール・信号線式(LED・インバータ蛍光灯用) <sup>※5</sup>	ロータリー式 NQ21535U / 21585U / 21595U スライド式 NQ21532U / 21582U / 21592U	—	—	—	—	
	ライトマネージャー	Fx型 NQ28841K / NQ28861K <sup>※2</sup>	—	—	—	—	
		Fx型 NQ28841K / NQ28861K <sup>※2</sup> + 信号変換インターフェース・信号線式LED用NQL10121	—	—	—	—	
	リビングライコン <sup>※2</sup>	3回路マルチ(高機能調光タイプ) NQ28732WK (SK) 5回路マルチ(高機能調光タイプ) NQ28752WK (SK) 5回路マルチ(調光タイプ) NQ28751WK (SK) 5回路マルチ(ON-OFFタイプ) NQ28750W (S)	—	—	—	—	
NQ28732WK(SK)/NQ28752WK(SK)/NQ28751WK(SK) + プースタNQL10051		—	—	—	—		
フル2線式リモコン	WRT4243(LED照明・蛍光灯調光制御)	—	—	—	—		
推奨調光器	ウォールボックス(ディーバ)	DVF-153P-JA5/6+GRX-PWM(インターフェース)	25灯まで <sup>※4</sup>	25灯まで <sup>※4</sup>	25灯まで	—	
	グラフィックアイQS	QSGR-★★PJA+GRX-PWM(インターフェース) QSGR-★★★EJA+GRX-PWM(インターフェース)	25灯まで <sup>※4</sup>	25灯まで <sup>※4</sup>	25灯まで	50灯まで	
	LCP128	LCP128+TVMモジュール	20灯まで <sup>※4</sup>	20灯まで <sup>※4</sup>	20灯まで	20灯まで	
		LCP128+PWM250モジュール	25灯まで <sup>※4</sup>	25灯まで <sup>※4</sup>	25灯まで	50灯まで	
	JDP調光盤	JDP+TVMモジュール	—	—	—	—	
		JDP+PWM25モジュール	—	—	—	—	
	パワパック	RMP-5PWM-DV-B+ Picoワイヤレスコントロール/ Radio Powr Savrワイヤレス人感センサー/ Radio Powr Savrワイヤレス昼光センサー	10灯まで	9灯まで	9灯まで	19灯まで	
大光電機製	40chシーンコントローラタイマー付(調光調色対応) [注] AC100V専用 3ch手動フェーダー [注] AC100V専用 6ch手動フェーダー [注] AC100V専用 8ch手動フェーダー [注] AC100V専用	LZA-92772 LZA-92773 <sup>※9</sup> LZA-92774 <sup>※9</sup> LZA-92775 <sup>※9</sup>	+パワーボックスPWM用1回路用 LZA-91486 [注] AC100V専用	50 [10] 灯まで <sup>※8</sup>	50 [10] 灯まで <sup>※8</sup>	—	—
			+パワーボックスPWM用2回路用 LZA-91487 [注] AC100V専用	25 <sup>※7</sup> [10] 灯まで <sup>※8</sup>	25 <sup>※7</sup> [10] 灯まで <sup>※8</sup>	—	—
	PWM信号制御調光器	DP-53392F (AC100V)	18 [10] 灯まで	13 [10] 灯まで	—	—	
		DP-53393F (AC200~254V)	—	—	—	—	
		DP-38458 (AC100V)	12 [10] 灯まで	12 [10] 灯まで	—	—	
	D-SAVE(無線調光制御システム)スタイルボックスPWM用	PWMユニット1回路用 LSV-PW001	40 [10] 灯まで <sup>※8</sup>	40 [10] 灯まで <sup>※8</sup>	—	—	
		PWMユニット2回路用 LSV-PW002	20 [10] 灯まで <sup>※7※8</sup>	20 [10] 灯まで <sup>※7※8</sup>	—	—	
PWMユニット3回路用 LSV-PW003		13 [10] 灯まで <sup>※7※8</sup>	13 [10] 灯まで <sup>※7※8</sup>	—	—		

[ ]括弧書きがあるものについては、電源1系統は[ ]内の台数にしてください。

※1 電源1系統は25灯まで。

※2 ライトマネージャーFx型の負荷接続切替スイッチは「PC側」で使用してください。リビングライコンの負荷切替スイッチは「起動方式:LD」と同様設定で使用してください。

※3 合計灯数は調光器メーカーの取扱説明書で指定した定格容量以下でご使用ください。

※4 電源1系統は10灯まで。

※5 ライトコントロール・信号線式(LED・インバータ蛍光灯用)の負荷切替スイッチは「LR側」で使用してください。

※6 ライトマネージャーFx本体の4(6)回路合計の接続可能灯数。

※7 調光信号1回路あたりの接続可能台数。

※8 明るさを変化させる場合、ステップ状の変化を感じますが異常ではありません。

※9 手動フェーダー専用電源LZA-92776(AC100V専用)が必要です。

LED照明器具

接続可能灯数

HAS-LED □□-FPL P.300			HAS-LED □□-FPT (調光調色) P.302			HAS-LED □□-FMZ (0%-100%調光) P.303			SA-LED2-□□FPL P.308	
100V	200V	242V	100V	200V	242V	100V	200V	242V	100V	200V
25灯まで	-	-	25灯まで	-	-	25灯まで	-	-	25灯まで	-
12灯まで	-	-	12灯まで	-	-	12灯まで	-	-	12灯まで	-
16灯まで	-	-	-	-	-	-	-	-	16灯まで	-
40灯まで <sup>※1</sup>	50灯まで	-	-	-	-	-	-	-	50灯まで <sup>※1</sup>	40灯まで
36灯まで <sup>※1※6</sup>	36灯まで <sup>※6</sup>	-	-	-	-	-	-	-	36灯まで <sup>※1※6</sup>	36灯まで <sup>※6</sup>
40灯まで <sup>※1</sup>	50灯まで	-	-	-	-	-	-	-	50灯まで <sup>※1</sup>	40灯まで
1回路 4灯まで <sup>※3</sup>	-	-	-	-	-	-	-	-	1回路 <sup>※3</sup> 5灯まで	-
4灯まで	-	-	-	-	-	-	-	-	5灯まで	-

詳細はパナソニック(株)「フル2線式リモコン」カタログを参照または、システム機器ビジネスユニット0120-283338(フリーダイヤル)へ問い合わせください。

25灯まで	-	-	25灯まで	44灯まで	-	25灯まで	50灯まで	-	25灯まで	-
25灯まで	50灯まで	-	25灯まで	44灯まで	-	25灯まで	50灯まで	-	25灯まで	50灯まで
20灯まで	20灯まで	-	20灯まで	20灯まで	-	20灯まで	20灯まで	-	20灯まで	20灯まで
25灯まで	50灯まで	-	25灯まで	50灯まで	-	25灯まで	50灯まで	-	25灯まで	50灯まで
-	-	-	20灯まで	20灯まで	-	20灯まで	20灯まで	-	-	-
-	-	-	25灯まで	50灯まで	-	25灯まで	50灯まで	-	-	-
9灯まで	19灯まで	-	9灯まで	19灯まで	-	9灯まで	18灯まで	-	12灯まで	25灯まで
50 [25] 灯まで	50灯まで	50灯まで	50 [25] 灯まで	50灯まで	50灯まで	50 [25] 灯まで	50灯まで	50灯まで	50 [25] 灯まで	50灯まで
25灯まで <sup>※7</sup>	25灯まで <sup>※7</sup>	25灯まで <sup>※7</sup>	25灯まで <sup>※7</sup>	25灯まで <sup>※7</sup>	25灯まで <sup>※7</sup>	25灯まで <sup>※7</sup>	25灯まで <sup>※7</sup>	25灯まで <sup>※7</sup>	25灯まで <sup>※7</sup>	25灯まで <sup>※7</sup>
22灯まで	-	-	21灯まで	-	-	32 [25] 灯まで	-	-	24灯まで	-
-	10灯まで	8灯まで	-	9灯まで	8灯まで	-	50灯まで	44灯まで	-	11灯まで
12灯まで	-	-	12灯まで	-	-	12灯まで	-	-	12灯まで	-
40 [25] 灯まで	40灯まで	40灯まで	40 [25] 灯まで	40灯まで	40灯まで	40 [25] 灯まで	40灯まで	40灯まで	40 [25] 灯まで	40灯まで
20灯まで <sup>※7</sup>	20灯まで <sup>※7</sup>	20灯まで <sup>※7</sup>	20灯まで <sup>※7</sup>	20灯まで <sup>※7</sup>	20灯まで <sup>※7</sup>	20灯まで <sup>※7</sup>	20灯まで <sup>※7</sup>	20灯まで <sup>※7</sup>	20灯まで <sup>※7</sup>	20灯まで <sup>※7</sup>
13灯まで <sup>※7</sup>	13灯まで <sup>※7</sup>	13灯まで <sup>※7</sup>	13灯まで <sup>※7</sup>	13灯まで <sup>※7</sup>	13灯まで <sup>※7</sup>	13灯まで <sup>※7</sup>	13灯まで <sup>※7</sup>	13灯まで <sup>※7</sup>	13灯まで <sup>※7</sup>	13灯まで <sup>※7</sup>

★★ゾーンの数に合わせて3、4、6の数字が入ります。

★★★ゾーンの数に合わせて6、8、16の数字が入ります。

[注] 1回路に複数の器具を接続している場合、最下限まで調光していくと器具によって消灯バラつき(一部の器具が先に消灯・点灯)があります。

[注] TRM550D-FPL、TRM550D-FMZ、TRH550S/D-FPL、SCF-LED504-APT、LLH-LED550-FPL、SA-LED2-550FPL、HAS-LED550-FPL、HAS-LED550-FMZ、HAS-LED550-FPT、SO3-LED(N) 550-FPLは器具間の電源・信号送りはできません。

[注] 調光器の取扱説明書を必ず読んでください。

[注] 上記以外の調光器、制御システムで使用の場合は、ご相談ください。

## LED照明器具用(建築化照明)

### 適合・推奨調光器一覧



商品名	調光器型番	100V		200V	
		100V	100V	100V	200V
埋込 ライトコントロール スイッチセット 神保電器製	NKW-RPWM1S3G	-	-	-	-
	NKW-RPWM1 (S0,S3)	-	-	-	-
	NKW-RPWM1NS3G	25灯まで <sup>※1※3</sup>	25灯まで <sup>※1※3</sup>	-	-
	NKW-RPWM1NS3	25灯まで <sup>※1※3</sup>	25灯まで <sup>※1※3</sup>	-	-
	NKW-RPWM2S3G	-	-	-	-
	NKW-RPWM2 (S0,S3)	-	-	-	-
3シーンメモリー ライトコントローラ メモリー ライトコントローラ マルチシグナル コンバータ コイズミ照明製	AE51238E	-	-	-	-
	AE49236E + AE48145E	-	-	-	-
	AE50265E + AE48145E	-	-	-	-
AE50266E + AE48145E	-	-	-	-	

[ ]括弧書きがあるものについては、電源1系統は[ ]内の台数にしてください。

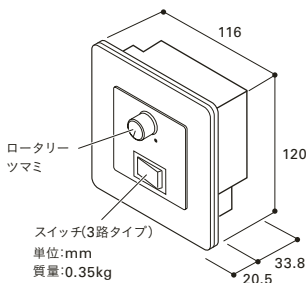
※1 電源1系統は10灯まで。

※2 調光信号出力1系統あたり40台まで、かつ2系統合計で50台まで。

※3 ツマミでは消灯できません。

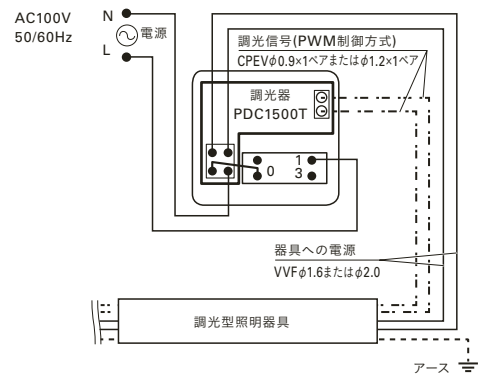
### PDC1500T(3路スイッチ対応)

#### ■ 寸法図



中型四角アウトレットボックス  
深型に適合(JISC8340)  
出力負荷:15Aまで  
周波数:50 / 60Hz共用  
入力電圧:AC100V  
屋内用  
希望小売価格 17,800円

#### ■ 結線図

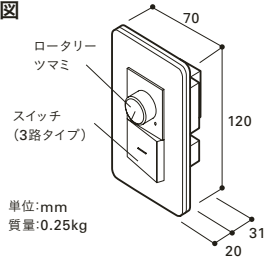


HAS-LED□□-FPL			HAS-LED□□-FPT (調光調色)			HAS-LED□□-FMZ (0%-100%調光)			SA-LED2-□□FPL	
P.300			P.302			P.303			P.308	
100V	200V	242V	100V	200V	242V	100V	200V	242V	100V	200V
25灯まで	—	—	25灯まで	—	—	25灯まで	—	—	25灯まで	—
25灯まで	40灯まで	—	25灯まで	29灯まで	—	25灯まで	50灯まで	—	25灯まで	47灯まで
25灯まで	—	—	25灯まで	—	—	25灯まで	—	—	25灯まで	—
25灯まで	40灯まで	—	25灯まで	29灯まで	—	25灯まで	50灯まで	—	25灯まで	47灯まで
25灯まで	—	—	25灯まで	—	—	25灯まで	—	—	—	—
25灯まで	40灯まで	—	25灯まで	29灯まで	—	25灯まで	50灯まで <sup>*2</sup>	—	—	—
50[25]灯まで	50灯まで	—	50[25]灯まで	50[44]灯まで	—	50[25]灯まで	50灯まで	—	50[25]灯まで	50灯まで
50[25]灯まで	50灯まで	—	50[25]灯まで	50[44]灯まで	—	50[25]灯まで	50灯まで	—	50[25]灯まで	50灯まで

[注] 1回路に複数の器具を接続している場合、最下限まで調光していくと器具によって消灯バラつき(一部の器具が先に消灯・点灯)があります。  
 [注] TRM550D-FPL、TRM550D-FMZ、TRH550S/D-FPL、SCF-LED504-APT、LLH-LED550-FPL、SA-LED2-550-FPL、HAS-LED550-FPL、HAS-LED550-FMZ、HAS-LED550-FPT、SO3-LED (N) 550-FPLは器具間の電源・信号送りはできません。  
 [注] 調光器の取扱説明書を必ず読んでください。  
 [注] 上記以外の調光器、制御システムで使用の場合は、ご相談ください。

**PDC1000(3路スイッチ対応)**

■ 寸法図



単位:mm  
質量:0.25kg

1個用スイッチボックス(カバー付)に適合 (JISC8340)  
 出力負荷:10Aまで  
 周波数:50 / 60Hz 共用  
 入力電圧:AC100V  
 屋内用  
 希望小売価格 13,500円

■ 結線図

