

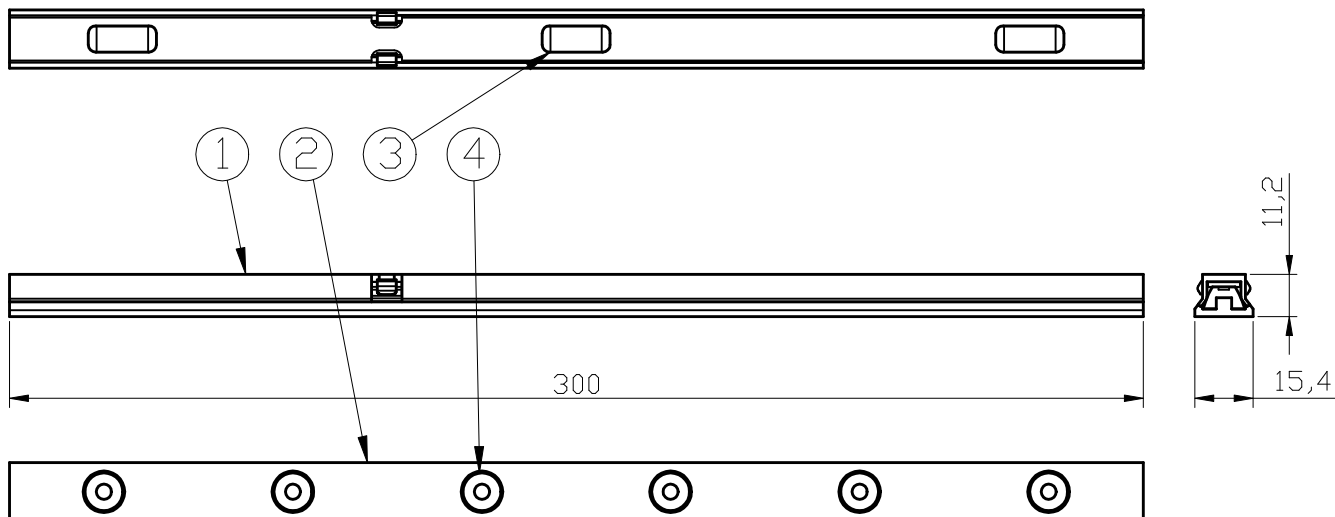
代表型番	GCL021W
------	---------

部番	部品名	数量	材質	摘要
1	本体	1	アルミ	白色塗装
2	セード	1	樹脂	乳白色
3	マグネット	3		
3	レンズ	4		

型番	色温度	器具光束	エネルギー消費効率
GCL021W-L2	2700K	370lm	82.2lm/W
GCL021W-L	3000K	370lm	82.2lm/W
GCL021W-W	4000K	370lm	82.2lm/W
GCL021W-N	5000K	370lm	82.2lm/W



姿 図



定格電圧 (V)	周波数 (Hz)	消費電力 (W)	入力電流 (A)
24	50/60	4.5	0.23

⚠ 安全に関するご注意		特記事項		
<ul style="list-style-type: none"> 本器具はMotoM 24Vダクトレールシリーズ専用です。専用部品と組み合わせ、指定の方法でご使用ください。 必ずDC24Vで使用してください。 過電圧を加えると火災・感電のおそれがあります。 本器具は、5~35℃の温度範囲で使用するよう設計しています。高温で使用すると火災の原因となります。 人が容易に触れる位置に取り付けしないでください。火傷のおそれがあります。 定期的に取り付状態の点検をしてください。 		品名	バーライト	
		取付形態	天井・壁・床	
		接続方法	専用レールに接続	
		色温度	上記による	
		平均演色評価数	Ra90以上	
		光源寿命	40,000時間	
ランプ光束	上記による	適合ランプ	承認	担当
エネルギー消費効率	上記による	—	保倉	皆川
質量	0.1Kg			