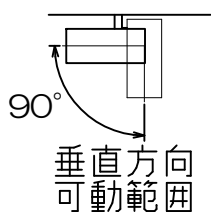


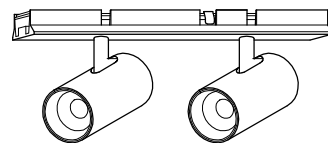
代表型番	GSP002DW-2
------	------------

部番	部品名	数量	材質	摘要
1	灯具	2	アルミ	白色塗装
2	本体	1	アルミ	白色塗装
3	レンズ	2	樹脂	透明
4	マグネット	3		

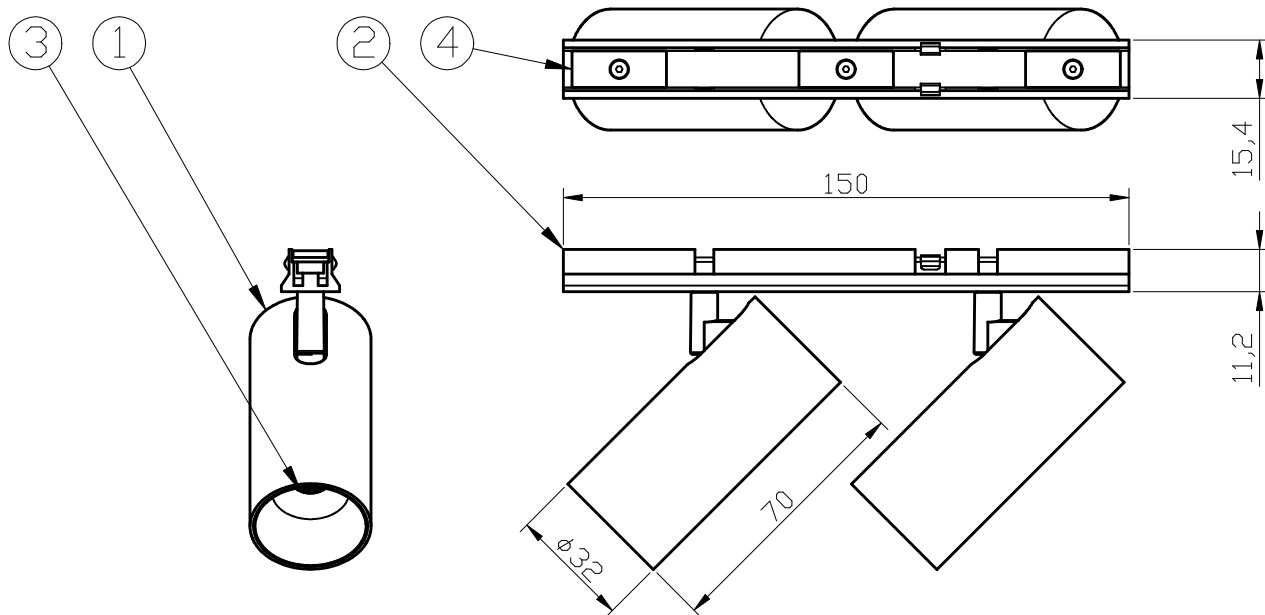
型番	色温度	器具光束	エネルギー消費効率
GSP002DWL2-2	2700K	900lm	85.7lm/W
GSP002DWL-2	3000K	980lm	93.3lm/W
GSP002DWW-2	4000K	1015lm	96.6lm/W
GSP002DWN-2	5000K	1055lm	100.4lm/W



※可動が止まる位置にはばらつきがあります。
希望の位置に合わない場合は器具をレール
からはずして器具本体の向きを入れ替えて
ください。



姿 図



定格電圧 (V)	周波数 (Hz)	消費電力 (W)	入力電流 (A)
24	50/60	10.5	0.44

⚠ 安全に関するご注意	
<ul style="list-style-type: none"> 本器具はMotoM 24Vダクトレールシリーズ専用です。専用部品と組み合わせ、指定の方法でご使用ください。 必ずDC24Vで使用してください。過電圧を加えると火災・感電のおそれがあります。 本器具は、5~35℃の温度範囲で使用するように設計しています。高温で使用すると火災の原因となります。 人が容易に触れる位置に取り付けしないでください。火傷のおそれがあります。 定期的に取り付状態の点検をしてください。 	

品名	スポットライト1灯	特記事項		
取付形態	天井・壁・床	<ul style="list-style-type: none"> MotoM 24Vダクトレールシリーズ専用 配光角36° 特注にて配光角24°もしくは50°にカスタム対応可能 		
接続方法	専用レールに接続	適合ランプ	承認	担当
色温度	上記による	-	松永	市嶋
平均演色評価数	Ra90以上			
光源寿命	40,000時間			
ランプ光束	上記による			
エネルギー消費効率	上記による			
質量	0.3Kg			