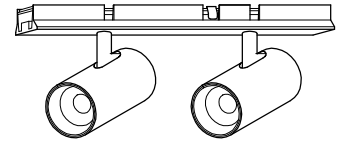


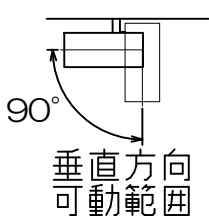
代表型番	GSP001DW-2
------	------------

部番	部品名	数量	材質	摘要
1	灯具	2	アルミ	白色塗装
2	本体	1	アルミ	白色塗装
3	レンズ	2	樹脂	透明
4	マグネット	3		

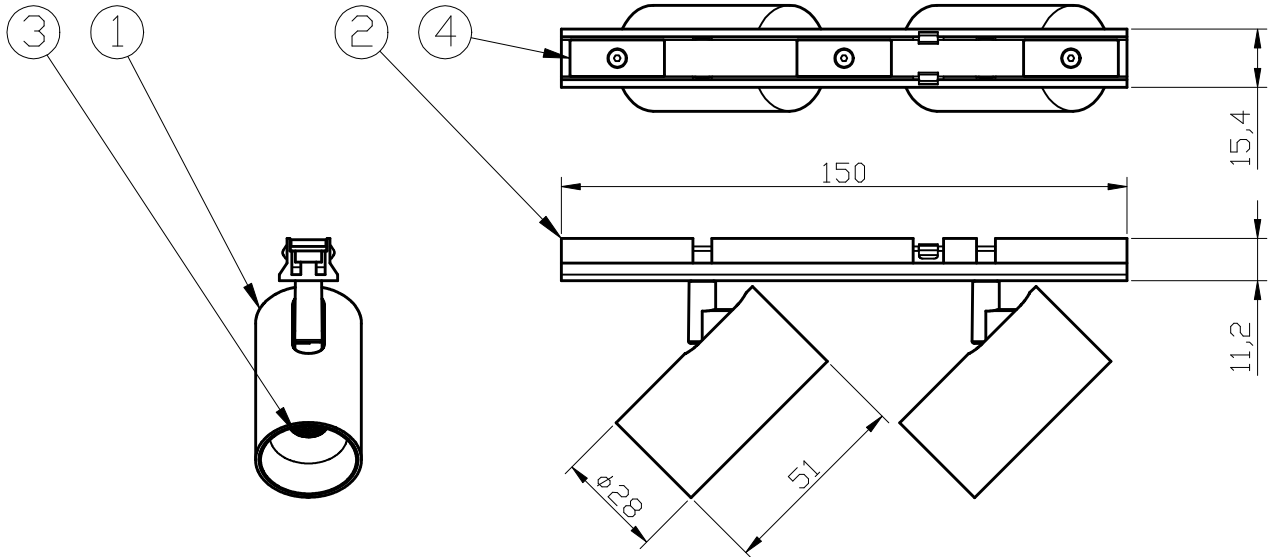
型番	色温度	器具光束	エネルギー消費効率
GSP001DWL2-2	2700K	660lm	94.2lm/W
GSP001DWL-2	3000K	720lm	102.8lm/W
GSP001DWW-2	4000K	740lm	105.7lm/W
GSP001DWN-2	5000K	765lm	109.2lm/W



姿 図



※可動が止まる位置にはばらつきがあります。  
希望の位置に合わない場合は器具をレール  
からはずして器具本体の向きを入れ替えて  
ください。



定格電圧 (V)	周波数 (Hz)	消費電力 (W)	入力電流 (A)
24	50/60	7.0	0.29

安全に関するご注意		品名			
<ul style="list-style-type: none"> <li>本器具はMotoM 24Vダクトレールシリーズ専用です。専用部品と組み合わせ、指定の方法でご使用ください。</li> <li>必ずDC24Vで使用してください。</li> <li>過電圧を加えると火災・感電のおそれがあります。</li> <li>本器具は、5~35℃の温度範囲で使用するように設計しています。高温で使用すると火災の原因となります。</li> <li>人が容易に触れる位置に取り付けしないでください。火傷のおそれがあります。</li> <li>定期的に取り付状態の点検をしてください。</li> </ul>		品名	スポットライト1灯		特記事項 ・MotoM 24Vダクトレールシリーズ専用 ・配光角36° ・特注にて配光角24°もしくは50°にカスタム対応可能
		取付形態	天井・壁・床		
		接続方法	専用レールに接続		
		色温度	上記による		
		平均演色評価数	Ra90以上		
		光源寿命	40,000時間		
		ランプ光束	上記による		
エネルギー消費効率	上記による		適合ランプ	承認	担当
質量	0.2Kg		—	松永	市嶋