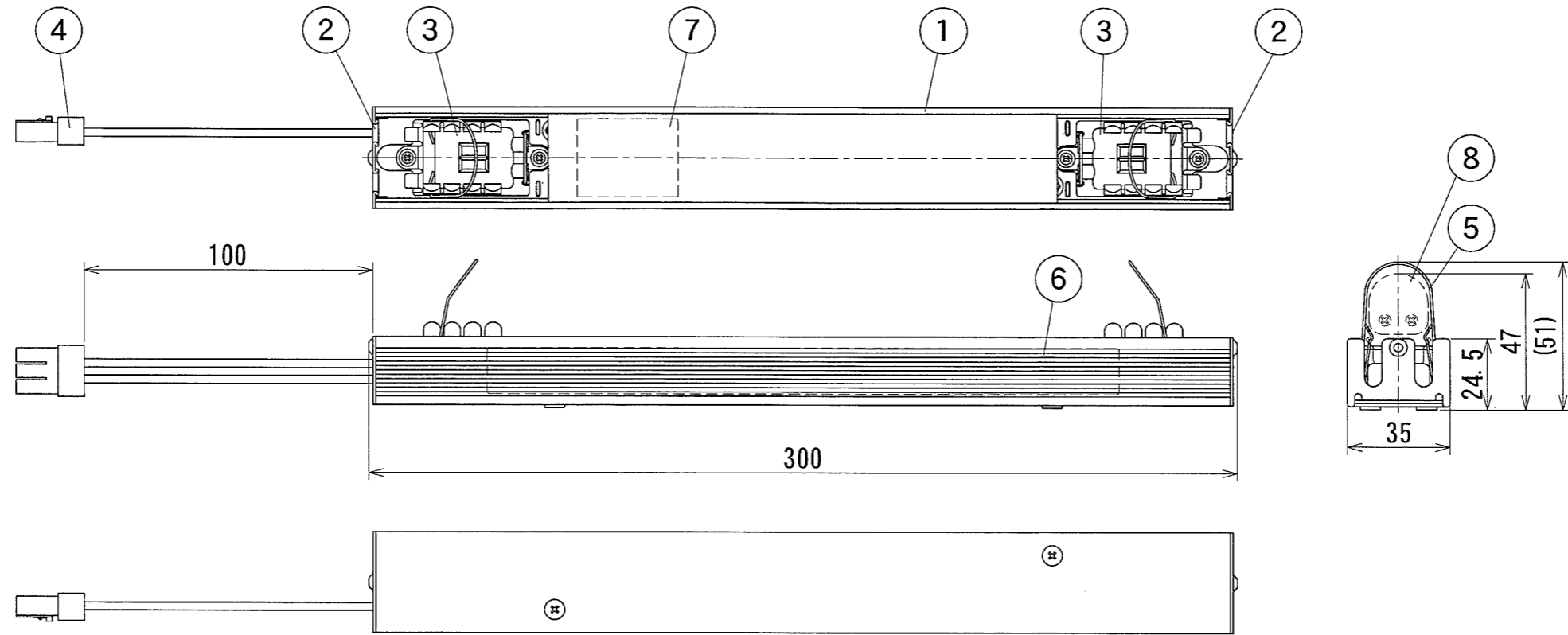
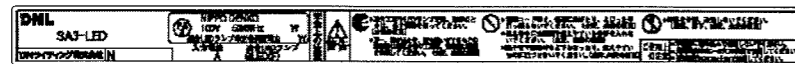


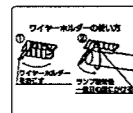
納入仕様図面



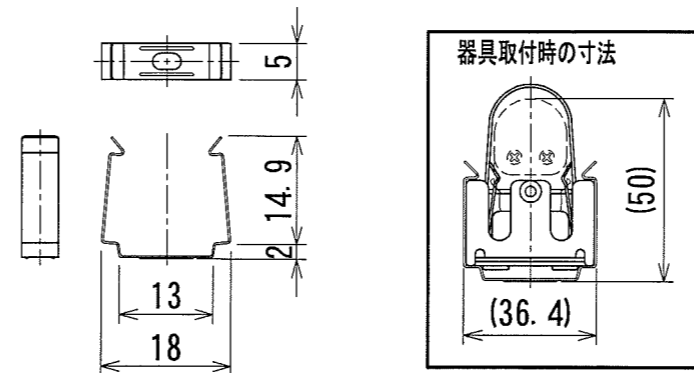
【器具銘板】



【ワイヤー取扱いラベル】



■SFサドル (付属品)



- SFサドル (付属品) 1セット内容●
 SFサドル 2ヶ
 取付ねじ タッピングねじトラス 3.5×12mm 2ヶ
 取扱説明書 1枚

●付属品●

- 取扱説明書 1枚
 SFサドル 2ヶ

※1 LEDランプ落下防止用ワイヤーホルダーは回転式と
 なっています。出荷時、LEDランプ落下防止用ワイヤーホルダー
 は器具内に収納されています。



番号	品名	個数	材料/材質/規格	備考
8	LEDランプ	—	SLED (F) 2- (別売品)	
7	ワイヤー取扱いラベル	1	PET50 透明	
6	器具銘板	1	シルバーネーマ	
5	LEDランプ落下防止用ワイヤーホルダー	2	SUS φ0.8	※1
4	電源コネクタ	1	PA、PVC	
3	ソケット	2	本体PBT	
2	サイド板	2	SPCC t1.0	三価ユニクロメッキ
1	器具本体	1組	Al	アルマイト処理
名	Seamlessline LED照明器具			単位
称	SA3-LED300A			尺度
				mm 1/2 (A3)

DNライティング株式会社

設計	製図	検図	図番
浅野	浅野	平野	定田
			18L12A-2BU

電源 入力電圧AC100V 周波数50/60Hz

器具形式	器具全長 (mm)	適合LEDランプ	LEDランプ寸法 (mm)	入力電流 (A)	入力電力 (W)	LEDランプ電力 (W)	本体質量 (kg)
SA3-LED 300A	300	SLED (F) 2-300	298	0.11	5.0	4.0	0.28