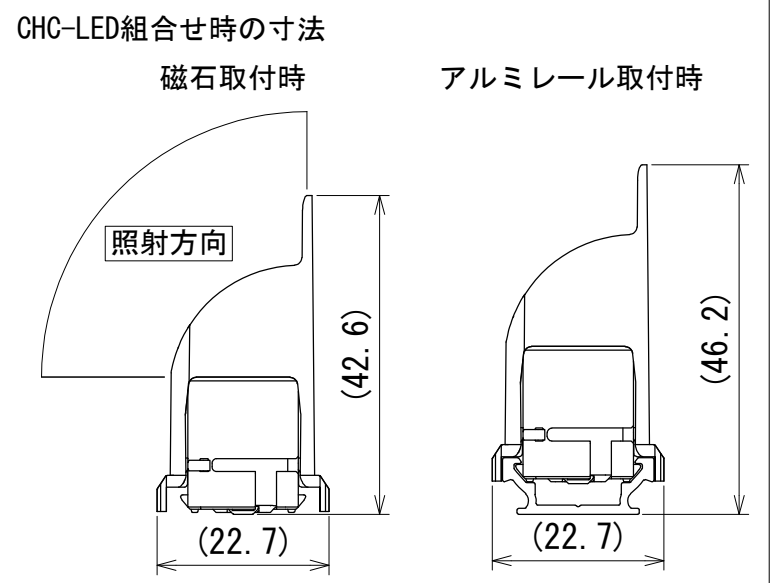
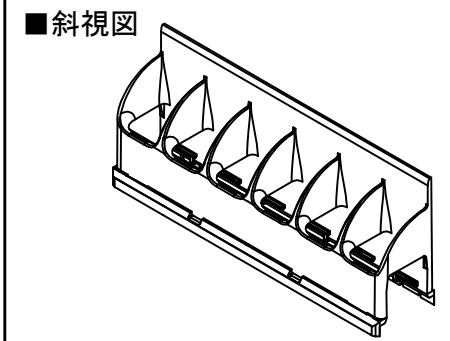
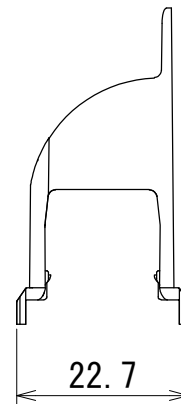
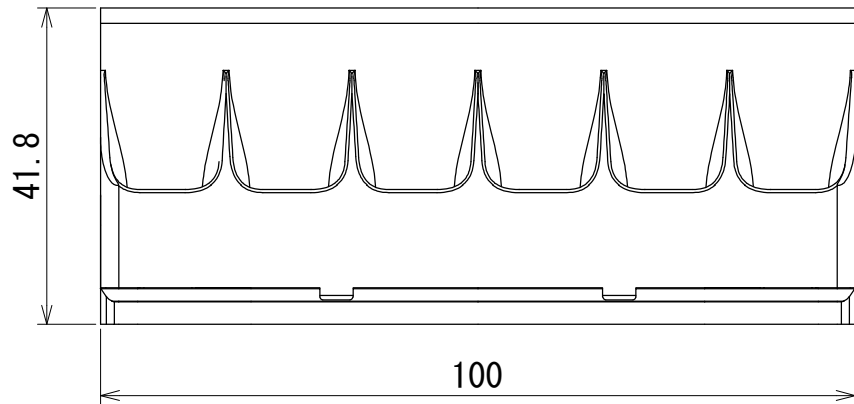
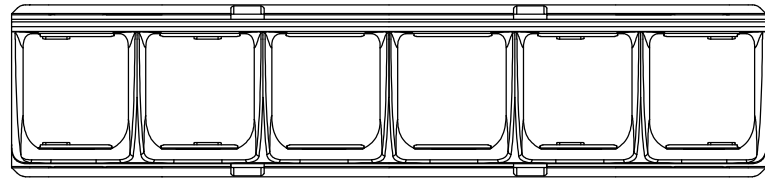


納入仕様図面



※BKはブラック、WHはホワイト

1	本体	1	PC	※	
番号	品名	個数	材料/材質/規格	備考	
名称	CHC-LED用ルーバー			単位	尺度
	LV-CHC100-BK (WH)			mm	1/1 (A4)
DNライティング株式会社					
設計	製図	検図		図番	
山本	山本	江波戸	小原	23I14A-1CE	