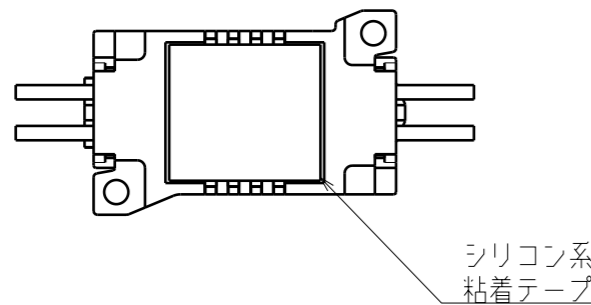
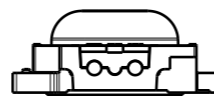
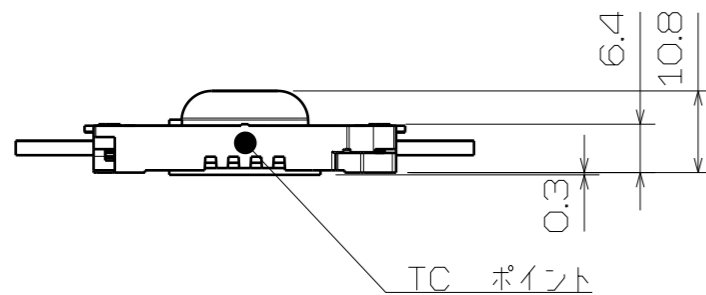
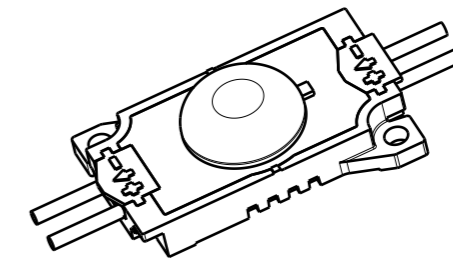
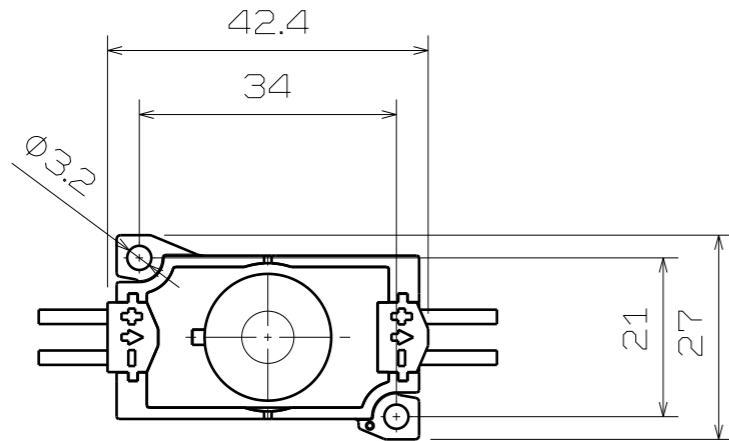
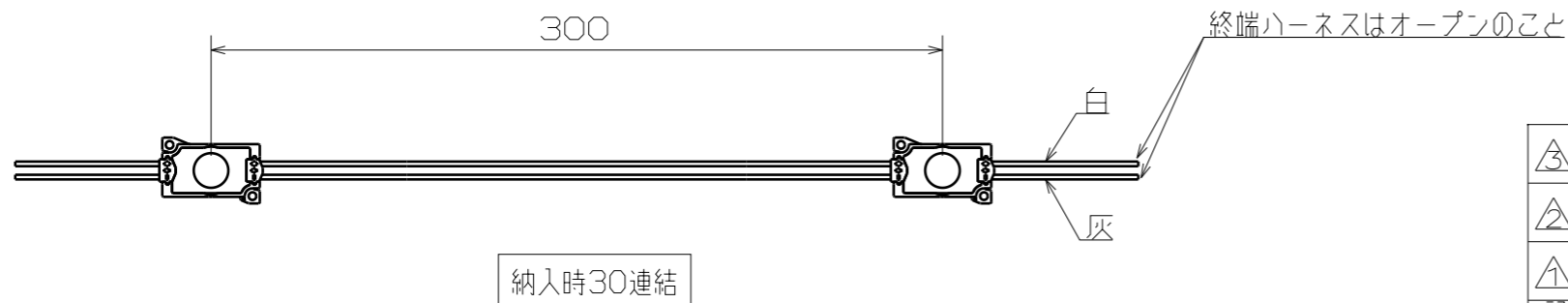


数量	No.	品名	品番	備考



品名	TAIKOO 6-24(8W)	-
品番	F-TA7X-24-8W	-
外形寸法(1PCS)	W42.4XH27.0XD10.8 ※1	mm
製品ピッチ	300	mm
重量(1PCS)	13	g
梱包単位	30	個
定格電圧	DC24	V
消費電力(1PCS)	1 ※2	W
全光束(1PCS)	125	lm
発光色	白色	-
色温度範囲	3760~4240 ※3	K
演色評価数(Ra)	Ra80	-
使用温度範囲(Ta)	-20~50	℃
定格最高許容温度(Tc)	65 ※4	℃
保存温度範囲	-20~70	℃
環境仕様	防沫型	-
IP規格	IPX4	-
最大連結数	30	個
設計寿命	40000 ※5	Hr
備考	器具内専用	-

- ※1 シリコンシートによる厚みは含みません。
 ※2 電源による損失を含まない数値です。
 ※3 LED光源部の色温度範囲です。
 また使用する環境、周囲温度により、若干数値が異なる場合があります。
 ※4 左図標記箇所(TCポイント)での最高許容温度です。
 ※5 全光束が初期光束値の70%となる数値です。



△3	・	・			特記外の面取				
△2	・	・			特記外の仕上				
△1	・	・			製・図	設計	検 図	承認	
記号	年月日	改訂	氏名		2021.11.05	2021.11.05	2021.11.05	2021.11.05	
					岡田	岡田	井川	井川	R 度 FREE
名称	TAIKOO_6-24(8W)				材質/表面処理				図番
	製品仕様図				—				F-TA7X-24-8W