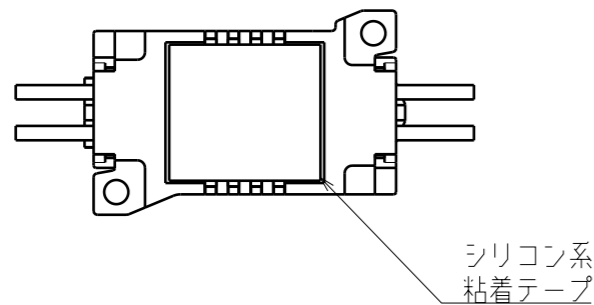
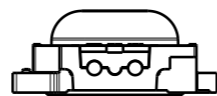
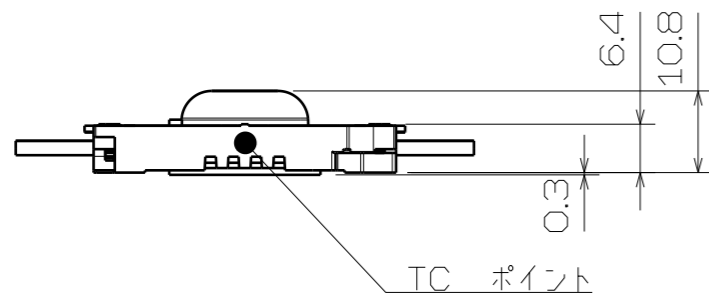
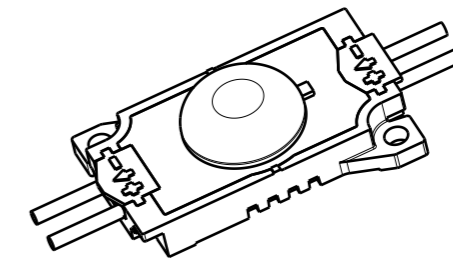
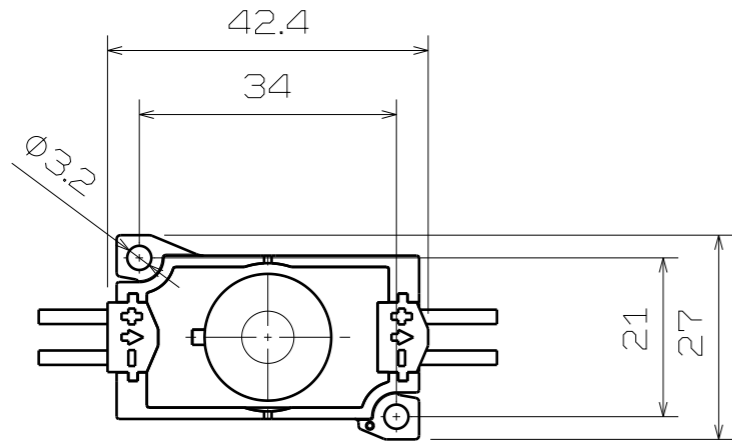
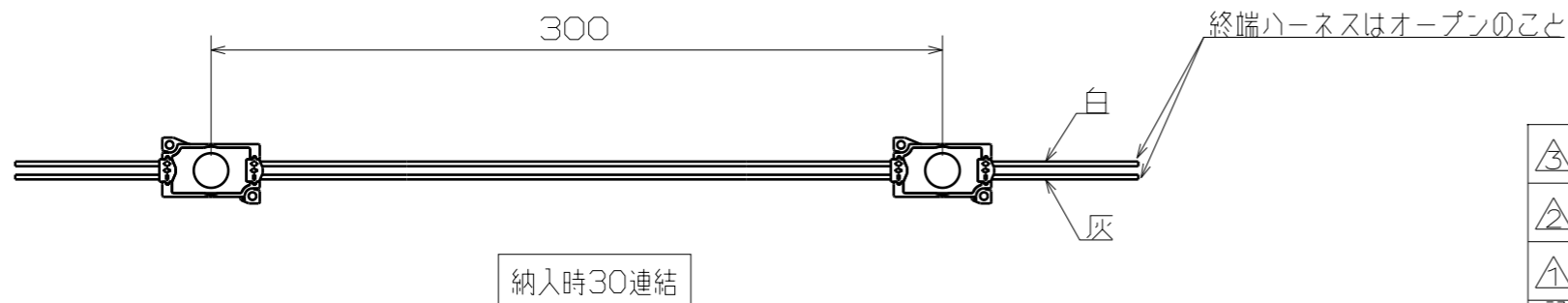


数量	No.	品名	品番	備考



品名	TAIKOO6-24(8L27)	-
品番	F-TA7X-24-8L27	-
外形寸法(1PCS)	W42.4XH27.0xD10.8 ※1	mm
製品ピッチ	300	mm
重量(1PCS)	13	g
梱包単位	30	個
定格電圧	DC24	V
消費電力(1PCS)	1 ※2	W
全光束(1PCS)	125	lm
発光色	電球色	-
色温度範囲	2600~2850 ※3	K
演色評価数(Ra)	Ra80	-
使用温度範囲(Ta)	-20~50	℃
定格最高許容温度(Tc)	65 ※4	℃
保存温度範囲	-20~70	℃
環境仕様	防沫型	-
IP規格	IPX4	-
最大連結数	30	個
設計寿命	40000 ※5	Hr
備考	器具内専用	-

- ※1 シリコンシートによる厚みは含みません。
- ※2 電源による損失を含まない数値です。
- ※3 LED光源部の色温度範囲です。  
また使用する環境、周囲温度により、若干数値が異なる場合があります。
- ※4 左図標記箇所(TCポイント)での最高許容温度です。
- ※5 全光束が初期光束値の70%となる数値です。



△	・	・	特記面の面取					
△	・	・	特記面の仕上					
△	・	・	製・図	設計	検 図	承認		
記号	年月日	改訂	氏名	岡田	岡田	井川	井川	R 度   FREE
名 称	TAIKOO_6-24(8L27)			材質/表面処理			図 番	
	製品仕様図			—			F-TA7X-24-8L27	