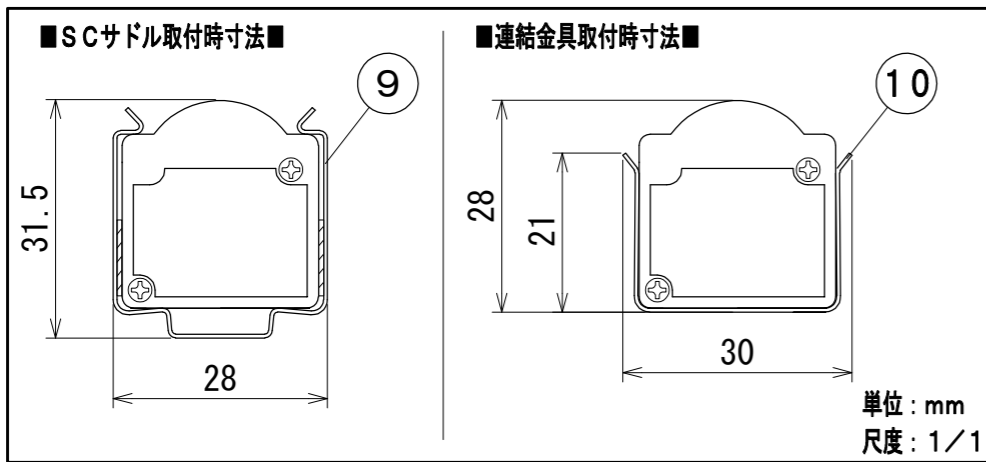
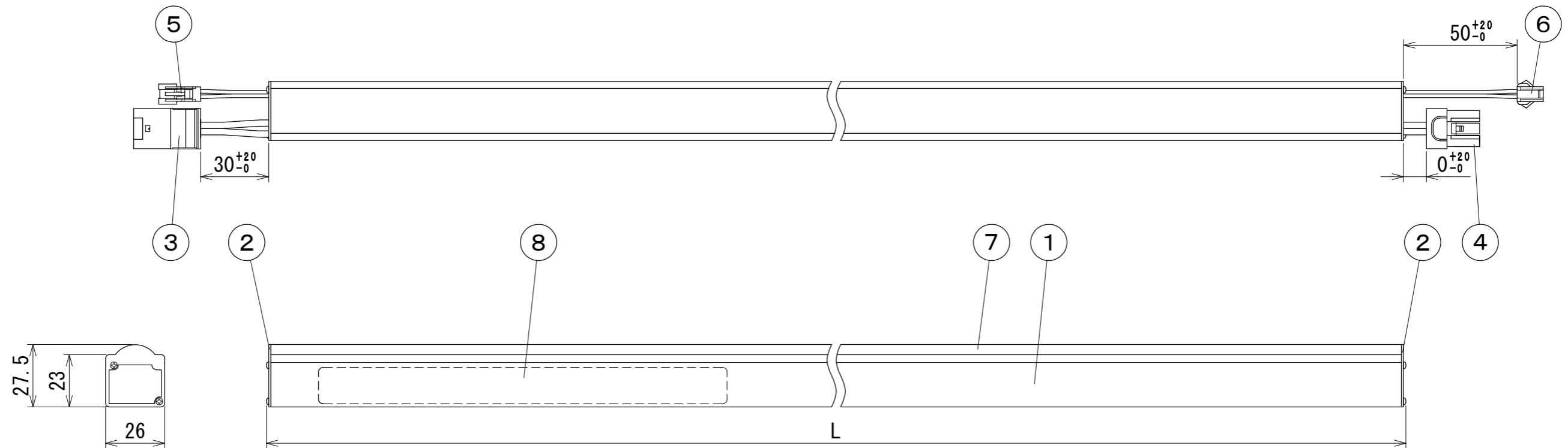


納入仕様図面



【器具銘板】



●付属品●

- 取扱説明書 1枚
- SCサドル 2ヶ
- 取付ねじ トラスタッピングねじ (1種) 3.5×16mm 2ヶ
- 連結金具CSC 1ヶ

色記号/色温度	光源色	平均演色評価数 Ra
L24/2400K	電球色	83
L28/2800K	電球色	83
L30/3000K	電球色	83
WW/3500K	温白色	86
W/4200K	白色	86
N/5000K	昼白色	86

【電源】入力電圧AC100V 周波数 50/60Hz 【電源送り】10灯以内 (電源送り容量5A)

器具形式	器具全長 L (mm)	入力電流 (A)	入力電力 (W)	本体質量 (kg)
SC3-LED 292 (L24・L28・L30・WW・W・N) V-F1-APD	292	0.09	5.8	0.18
SC3-LED 500 (L24・L28・L30・WW・W・N) -F1-APD	500	0.19	10.3	0.27
SC3-LED 850 (L24・L28・L30・WW・W・N) -F1-APD	850	0.27	15.9	0.41
SC3-LED 994 (L24・L28・L30・WW・W・N) -F1-APD	994	0.31	18.3	0.48
SC3-LED1150 (L24・L28・L30・WW・W・N) -F1-APD	1150	0.36	21.8	0.56
SC3-LED1241 (L24・L28・L30・WW・W・N) -F1-APD	1241	0.24	24.0	0.59
SC3-LED1488 (L24・L28・L30・WW・W・N) -F1-APD	1488	0.28	28.0	0.69

番号	品名	個数	材料/材質/規格	備考
10	連結金具CSC	1	SUS304 t0.5	付属品
9	SCサドル	2	SUS304 t0.5	付属品
8	器具銘板	1	PET50 透明	
7	樹脂カバー	1	PC	乳白半透明
6	調光信号送りコネクタ	1	PA	白色
5	調光信号コネクタ	1	PA	白色
4	電源送りコネクタ	1	PA、PVC	白色
3	電源コネクタ	1	PA、PVC	白色
2	サイド板	2	SPC t1.0	三価クロメッキ
1	本体	1	Al	アルマイト処理

名	Seamless type LED照明器具 調光兼用型	単位	尺度
称	SC3-LED0000 (L24・L28・L30・WW・W・N) (V)-F1-APD	mm	1/2 (A3)

DNL DNライティング株式会社			
設計	製図	検図	図番
清水	清水	疋田	22C16A-9BW