

ご購入ありがとうございます。ご使用前に必ずお読みください。  
この説明書は取付工事が終わりましたら製品をご使用になるお客様に必ずお渡しください。

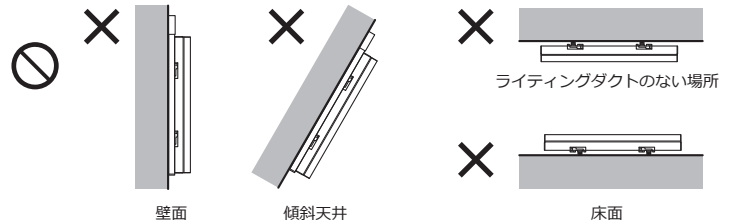
営業本部/東京都品川区西五反田1-13-5:03-3492-4460 最新の連絡先はホームページhttp://www.dnlighting.co.jpをご確認ください。

### 安全上の注意

#### 警告

- 取付工事や清掃のときは、必ず電源を切ってください。感電の原因となります。
- 万一、煙がでたり、変な臭いがあるなどの異常状態が発生した場合はすぐに電源を切ってください。そのまま使用すると、感電、火災の原因となります。また、異常状態がおさまったことを確認してから工事店、電器店に修理を依頼してください。
- 取付工事は、取扱説明書にしたがって確実にこなしてください。感電、火災、ケガの原因となります。
- 器具の取り付けは、器具の質量に耐えるところに取扱説明書にしたがって確実にこなしてください。取り付けに不備があると落下し、感電、ケガの原因となります。
- 器具の分解、改造は絶対にしないでください。故障、落下、感電、火災の原因となります。
- 器具に搭載している直流電源装置やLEDモジュールの部品には、絶対に触れないでください。感電の原因となります。
- 紙や布や断熱材などでおおったり、燃えやすいものに近づけないでください。故障、火災の原因となります。
- 器具の隙間に金属類や燃えやすいものを差し込まないでください。感電、火災の原因となります。

- 器具を造営材などへ埋め込んで使用しないでください。放熱が悪くなり、故障、火災の原因となります。
- 過度な荷重をかけないでください。故障、落下の原因となります。
- ライティングダクト取付専用器具です。ライティングダクトのない場所で使用すると、落下、感電、ケガの原因となります。
- 天井取り付け専用です。壁面や傾斜天井へ取り付けしないでください。落下の原因となります。



#### 注意

- 電源電圧はAC100V±6V以内で使用してください。LEDモジュールの短寿命、不点灯、チラツキ、直流電源装置の故障、火災の原因となることがあります。
- 屋外では使用しないでください。故障、感電、火災の原因となることがあります。
- 雨や水滴のかかる状態や湿度の高いところで使用しないでください。故障、感電、火災の原因となることがあります。
- 暖房機器、火気などの上や近接したところでは使用しないでください。故障、火災の原因となることがあります。
- 床、什器等の清掃の際は、器具に水や薬品がかからないように注意してください。故障、感電、火災の原因となることがあります。
- 振動や衝撃のあるところでは使用しないでください。故障、落下によるケガ、火災の原因となることがあります。
- 引火する危険性の雰囲気(ガソリン、可燃性スプレー、シンナー、ラッカーなど)で使用しないでください。火災、爆発の原因となることがあります。
- 腐食性雰囲気のところでは使用しないでください。故障、落下の原因となることがあります。
- 粉塵の多いところでは使用しないでください。火災の原因となることがあります。

- 器具を被照射面に近接した位置に取り付けしないでください。被照射面の変色や変質、火災の原因となることがあります。
- 濡れた手でレバーを操作しないでください。感電の原因となることがあります。
- 過度な荷重をかけないでください。故障、落下の原因となることがあります。
- 器具の温度上昇は収納部の容積や器具と造営材との距離に影響されますので、放熱には十分注意してください。放熱が悪いと、故障、火災の原因となることがあります。
- 誤って落下させた器具は使用しないでください。故障、火災の原因となることがあります。
- 器具の樹脂部分に塗料などを塗らないでください。樹脂部分が劣化し、故障、感電、火災の原因となることがあります。
- 取付穴をあけないでください。故障、感電、火災の原因となることがあります。
- 点灯しているLEDモジュールを長時間直視するのはおやめください。目を痛めたり、目に悪影響を及ぼすおそれがあります。
- この他、工事上の制約がありますので、器具の取り付けに際しては「電気設備技術基準」にしたがって施工してください。

### ご使用上の注意

- 周囲温度は5℃～35℃の範囲で使用してください。不点灯、チラツキ、故障の原因となることがあります。
- 点灯および消灯直後にLEDモジュールからの熱による金属の膨張収縮で、きしみ音が発生する場合がありますが、安全上に問題ありません。
- 清掃する際は、シンナーやベンジンなどの溶剤を使用しないでください。水を濡らした柔らかい布でよく絞ってから拭いてください。
- 近くで赤外線リモコン機器を使用しないでください。リモコン機器が正常に動作しないことがあります。リモコンの受信部には、LEDモジュールの光が入らないよう配慮してください。
- 器具を並列に取り付ける場合は、器具1台分の間隔以上離してください。熱干渉により光束が落ちたり、直流電源装置やLEDモジュールの短寿命の原因となることがあります。
- 電源波形に歪みや変動があるときはチラツキを生じたり、照明器具に若干のうなり(音)を生じる場合があります。
- 施工方法、使用方法によっては、電圧降下が生じることがありますので次の事項を守ってください。
  - ① 器具およびその配線と通信ケーブルなどは、近接しないように施工してください。
  - ② 器具およびその配線と電子機器とをあまり近づけないようにしてください。
  - ③ 器具に近接してワイヤレスマイクを使用すると、雑音が入り正常に動作しない場合があります。また、赤外線リモコン機器や盗難防止センサーを近接して使用すると機器が正常に動作しない場合があります。

- ラジオやテレビなどの音響および映像機器の近くで点灯しますと、雑音が入ることがありますのでご注意ください。雑音が入るときは器具から1m以上離して使用してください。
- LED素子は、経時的に光色、明るさのバラツキが発生する場合があります。ご了承ください。
- 被照射物の染料や顔料の特性によって、LEDの可視光により退色や変色する場合があります。
- LED素子にはばらつきがあるため、同一形式商品でも商品ごとに発光色、明るさが異なる場合がございます。ご了承ください。
- 電源を投入しても点灯までに1~2秒かかることがあります。
- 点灯直後わずかに音がすることがありますが異常ではありません。
- 交換の際は器具ごと交換してください。LEDモジュールやLED素子単体では交換できませんのでご注意ください。
- 調光器との併用はできません。
- 漏電遮断器の種類によって直流電源装置からの高周波の漏洩電流の影響により漏電遮断器が動作する場合があります。この場合には高周波対応型漏電遮断器を使用してください。

### 保守・点検

- 照明器具および関連部品(モジュール含む)には寿命があります。
- 設置して8~10年経つと、外観に異常がなくても内部の劣化が進行しています。点検・交換をおすすめします。
  - ※ 使用条件は周囲温度30℃、1日10時間点灯、年間3000時間点灯。(JIS C 8105-1解説による)
  - ※ LED光源は寿命がきてても、暗くなりますが点灯し続けます。点灯できるからといって継続して使用が可能というわけではありません。

- 周囲温度が高い場合、点灯時間が長い場合は寿命が短くなります。
- 1年に1回は、「安全チェックシート」により、自主点検してください。(弊社のホームページまたは製品カタログに掲載)
- 3年に1回は、工事店等の専門家による点検をお受けください。
- 点検せずに長期間使い続けると、まれに、発煙・発火・感電などに至る恐れがあります。

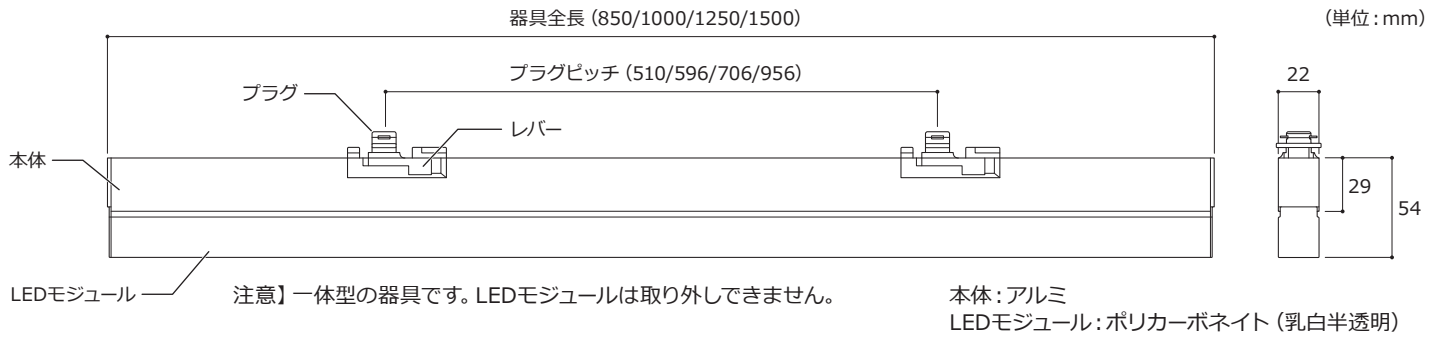
### 定格

(仕様と定格は予告なく変更することがあります。)

形式	器具全長 (mm)	プラグピッチ (mm)	入力電流 (A)	入力電力 (W)	本体質量 (kg)
TRE2- 850□□(-BK)-F1-DP	850	510	0.19	19.0	0.62
TRE2- 1000□□(-BK)-F1-DP	1000	596	0.23	22.9	0.71
TRE2- 1250□□(-BK)-F1-DP	1250	706	0.29	28.2	0.82
TRE2- 1500□□(-BK)-F1-DP	1500	956	0.34	33.9	0.93

- 周波数50/60Hz共用
- 形式の□□は色記号(Nは昼白色、Wは白色、WWは温白色、L30、L28は電球色)
- 形式の-BKは本体黒色、無記号は本体白色

# 各部の名称と外形寸法



## 取付方法



**警告**

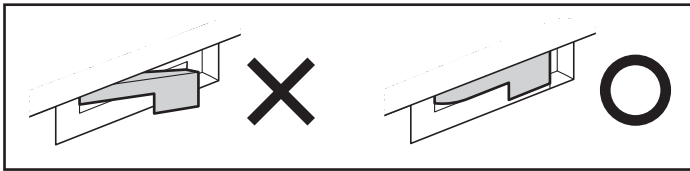
取付工事のときは、必ず電源を切ってください。  
感電の原因となります。

### ① 器具質量に耐えるよう、取付面の強度を確保する

### ② プラグのレバー (2か所) を開く

注意】レバーは動かなくなるところまで確実に開いてください。  
確実に開いていないと、ライティングダクトに挿入できません。

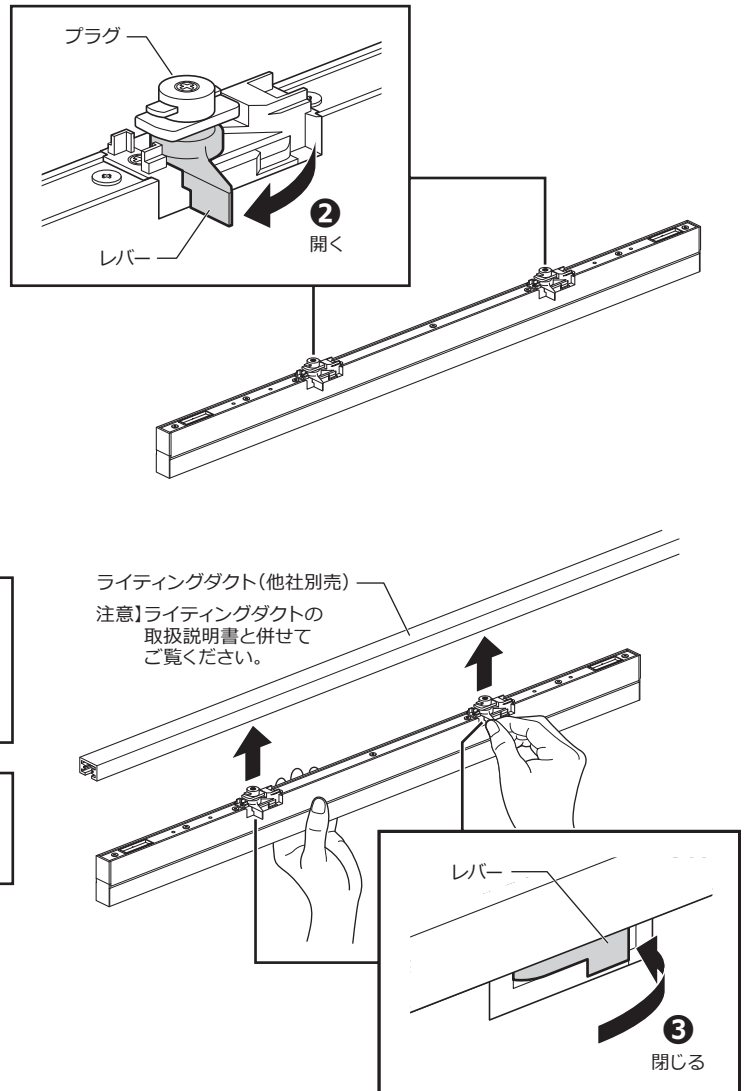
### ③ プラグをライティングダクト (他社別売) に挿入し、器具をライティングダクト側に押し当てながら、レバー (2か所) を閉じる



**警告**

器具が確実に取り付けられていることを確認してください。  
取付に不備があると落下し、感電、ケガの原因となります。

### ④ 点灯の確認を行う



#### ■ 取り外すときは

#### ① 片方の手で器具を支えながら、レバー (2か所) を開く

#### ② 器具をライティングダクトから外す

