

屋内ライン照明(電源内蔵)

適合・推奨調光器一覧

接続可能灯数



商品名	調光器型番	接続可能灯数				
		100V	100V	100V		
適合調光器 DNL製	位相制御調光器	BDC300S BDC300GS	—	—	—	
	PWM調光器 [注] 100V専用	PDC1500T	25灯まで <sup>※4</sup>	25灯まで <sup>※4</sup>	25灯まで <sup>※4</sup>	
			25灯まで <sup>※4</sup>	25灯まで <sup>※4</sup>	25灯まで <sup>※4</sup>	
	ライトコントロール・ 信号線式 (LED・インバータ 蛍光灯用) <sup>※5</sup>	ロータリー式 NQ21535U スライド式 NQ21532U	25灯まで <sup>※4</sup>	25灯まで <sup>※4</sup>	25灯まで <sup>※5</sup>	
		ライトマネージャー	Fx型 NQ28841K / NQ28861K <sup>※2</sup> Fx型 NQ28841K / NQ28861K <sup>※2</sup> + 信号変換インター フェース・信号線式LED用NQL10121	36灯まで <sup>※6</sup> 50灯まで <sup>※6</sup>	36灯まで <sup>※6</sup> 50灯まで <sup>※6</sup>	36灯まで <sup>※6</sup> 50灯まで <sup>※6</sup>
	リビングライコン <sup>※2</sup>	3回路マルチ(高機能調光タイプ) NQ28732WK (SK) <sup>※16</sup> 5回路マルチ(高機能調光タイプ) NQ28752WK (SK) <sup>※16</sup> 5回路マルチ(調光タイプ) NQ28751WK (SK) <sup>※16</sup> 5回路マルチ(ON-OFFタイプ) NQ28750W (S) <sup>※16</sup>	7灯まで	3灯まで	3灯まで	
		NQ28732WK (SK) / NQ28752WK (SK) / NQ28751WK (SK) + プースタNQL10051 <sup>※17</sup>	13灯まで	6灯まで	6灯まで	
	フル2線式リモコン	WRT4243 (LED照明・蛍光灯調光制御)	—	—	—	
	SO-STYLE	NQ21516 (ホワイト)、NQ21526(ブラック)	25灯まで	25灯まで	25灯まで	
	推奨調光器 ルードロン製	ウォールボックス (ディーバ)	DVF-153P-JA5/6+GRX-PWM (インターフェース)	25灯まで <sup>※4</sup>	25灯まで <sup>※4</sup>	25灯まで <sup>※4</sup>
グラフィックアイQS		QSGR-★★PJA+GRX-PWM (インターフェース) QSGR-★★★EJA+GRX-PWM (インターフェース)	25灯まで <sup>※4</sup>	25灯まで <sup>※4</sup>	25灯まで <sup>※4</sup>	
LCP128		LCP128+PWM250モジュール	25灯まで <sup>※4</sup>	25灯まで <sup>※4</sup>	25灯まで <sup>※4</sup>	
JDP調光盤		JDP+PWM25モジュール	—	—	—	
パウバック		RMP-5PWM-DV-B+ Picoワイヤレスコントロール/ Radio Powr Savrワイヤレス人感センサー/ Radio Powr Savrワイヤレス星光センサー	9灯まで	9灯まで	10灯まで	
		40chシーンコント ローライマー付 (調光調色対応) [注] AC100V専用 3ch手動フェーダー [注] AC100V専用 6ch手動フェーダー [注] AC100V専用 8ch手動フェーダー [注] AC100V専用	+パワーボックスPWM用1回路用 LZA-91486 [注] AC100V専用  +パワーボックスPWM用2回路用 LZA-91487 [注] AC100V専用	50 [10] 灯まで  25 [10] 灯まで <sup>※7</sup>	50 [10] 灯まで  25 [10] 灯まで <sup>※7</sup>	50 [10] 灯まで  25 [10] 灯まで <sup>※18</sup>
大光電機製		PWM信号制御調光器	DP-53392F (AC100V)	17 [10] 灯まで	17 [10] 灯まで	18 [10] 灯まで
			DP-53393F (AC200~254V)	—	—	—
			DP-38458 (AC100V)	12 [10] 灯まで	12 [10] 灯まで	12 [10] 灯まで
			LZA-93098、DP-41443/41444/41445/41446	25 [10] 灯まで	23 [10] 灯まで	24 [10] 灯まで
D-SAVE (無線調光 制御システム) スタイルボックス PWM用	PWMユニット1回路用 LSV-PW001	40 [10] 灯まで	40 [10] 灯まで	40 [10] 灯まで		
		PWMユニット2回路用 LSV-PW002	20 [10] 灯まで <sup>※7</sup>	20 [10] 灯まで <sup>※7</sup>	20 [10] 灯まで <sup>※18</sup>	
		PWMユニット3回路用 LSV-PW003	13 [10] 灯まで <sup>※7</sup>	13 [10] 灯まで <sup>※7</sup>	13 [10] 灯まで <sup>※7</sup>	
SENMU[無線制御システム] SENMUパワーボックス	PWM調光用 LSM-BBX01 ON/OFF用 LSM-BBX04 <sup>※19</sup>	20 [10] 灯まで 20 [10] 灯まで	14 [10] 灯まで 14 [10] 灯まで	14 [10] 灯まで 14 [10] 灯まで		

[ ]括弧書きがあるものについては、電源1系統は[ ]内の台数にしてください。

※1 電源1系統は25灯まで。

※2 ライトマネージャーFx型の負荷接続切替スイッチは「PC側」で使用してください。リビングライコンの負荷切替スイッチは「起動方式:LD」と同様設定で使用してください。

※3 合計灯数は調光器メーカーの取扱説明書で指定した定格容量以下でご使用ください。

※4 電源1系統は10灯まで。 ※5 ライトコントロール・信号線式(LED・インバータ蛍光灯用)の負荷切替スイッチは「LR側」で使用してください。

※6 ライトマネージャーFx本体の4(6)回路合計の接続灯数。 ※7 調光信号1回路あたりの接続可能台数。 ※8 明るさを変化させる場合、ステップ状の変化を感じますが異常ではありません。

※9 手動フェーダー専用電源LZA-92776(AC100V専用)が必要です。 ※10 埋め込み施工時の電源1系統は20灯まで ※11 電源1系統は20灯まで ※12 埋め込み施工時の電源1系統は15灯まで

接続可能灯数

TRM□□S/D-FPL P.360,362			TIM□□-FPL P.378			TRM□□S/D-FMZ (0%-100%調光) P.364,366			TRH□□S/D-FPL P.368,370			SCF-LED NL28-APT P.388
100V	200V	242V	100V	200V	242V	100V	200V	242V	100V	200V	242V	100V
-	-	-	-	-	-	-	-	-	-	-	-	-
25灯まで <sup>※10</sup>	-	-	25灯まで <sup>※10</sup>	-	-	25灯まで <sup>※11※12</sup>	-	-	25灯まで <sup>※4</sup>	-	-	25灯まで <sup>※4</sup>
25灯まで <sup>※10</sup>	-	-	25灯まで <sup>※10</sup>	-	-	25灯まで <sup>※11※12</sup>	-	-	25灯まで <sup>※4</sup>	-	-	25灯まで <sup>※4</sup>
25灯まで <sup>※10</sup>	50灯まで <sup>※13</sup>	50灯まで <sup>※13</sup>	25灯まで <sup>※10</sup>	50灯まで <sup>※13</sup>	50灯まで <sup>※13</sup>	20灯まで <sup>※12</sup>	40灯まで <sup>※15</sup>	40灯まで <sup>※15</sup>	25灯まで <sup>※4</sup>	-	-	25灯まで <sup>※4</sup>
36 [25] 灯まで <sup>※10</sup>	36灯まで	36灯まで	36 [25] 灯まで <sup>※10</sup>	36灯まで	36灯まで	36 [20] 灯まで <sup>※12</sup>	36灯まで <sup>※15</sup>	36灯まで <sup>※15</sup>	36灯まで <sup>※4</sup>	-	-	36灯まで <sup>※4</sup>
50 [25] 灯まで <sup>※10</sup>	50灯まで <sup>※13</sup>	50灯まで <sup>※13</sup>	50 [25] 灯まで <sup>※10</sup>	50灯まで <sup>※13</sup>	50灯まで <sup>※13</sup>	50 [20] 灯まで <sup>※12</sup>	50 [40] 灯まで <sup>※15</sup>	50 [40] 灯まで <sup>※15</sup>	50灯まで <sup>※4</sup>	-	-	50灯まで <sup>※4</sup>
3灯まで	-	-	2灯まで	-	-	2灯まで	-	-	3灯まで	-	-	3灯まで
6灯まで	-	-	5灯まで	-	-	4灯まで	-	-	6灯まで	-	-	6灯まで
-	-	-	-	-	-	-	-	-	-	-	-	-
25灯まで	50灯まで	50灯まで	25灯まで	50灯まで	50灯まで	20灯まで	40灯まで	40灯まで	25灯まで	-	-	25灯まで
25灯まで <sup>※10</sup>	50灯まで <sup>※13</sup>	50灯まで <sup>※13</sup>	25灯まで <sup>※10</sup>	50灯まで <sup>※13</sup>	50灯まで <sup>※13</sup>	22灯まで <sup>※11※12</sup>	46灯まで <sup>※14※15</sup>	46灯まで <sup>※14※15</sup>	25灯まで <sup>※4</sup>	-	-	25灯まで <sup>※4</sup>
25灯まで <sup>※10</sup>	50灯まで <sup>※13</sup>	50灯まで <sup>※13</sup>	25灯まで <sup>※10</sup>	50灯まで <sup>※13</sup>	50灯まで <sup>※13</sup>	22灯まで <sup>※11※12</sup>	46灯まで <sup>※14※15</sup>	46灯まで <sup>※14※15</sup>	25灯まで <sup>※4</sup>	-	-	25灯まで <sup>※4</sup>
25灯まで <sup>※10</sup>	50灯まで <sup>※13</sup>	50灯まで <sup>※13</sup>	25灯まで <sup>※10</sup>	50灯まで <sup>※13</sup>	50灯まで <sup>※13</sup>	22灯まで <sup>※11※12</sup>	46灯まで <sup>※14※15</sup>	46灯まで <sup>※14※15</sup>	25灯まで <sup>※4</sup>	-	-	25灯まで <sup>※4</sup>
-	-	-	-	-	-	-	-	-	-	-	-	-
10灯まで	19灯まで	-	9灯まで	18灯まで	-	7灯まで	14灯まで	-	10灯まで	-	-	10灯まで
50 [25] 灯まで <sup>※10</sup>	50灯まで <sup>※13</sup>	50灯まで <sup>※13</sup>	50 [25] 灯まで <sup>※10</sup>	50灯まで <sup>※13</sup>	50灯まで <sup>※13</sup>	50 [20] 灯まで <sup>※12</sup>	50 [40] 灯まで <sup>※15</sup>	50 [40] 灯まで <sup>※15</sup>	50 [10] 灯まで	-	-	50 [10] 灯まで
25灯まで <sup>※7</sup>	25灯まで <sup>※7</sup>	25灯まで <sup>※7</sup>	25灯まで <sup>※7,※10</sup>	25灯まで <sup>※7</sup>	25灯まで <sup>※7</sup>	25 [20] 灯まで <sup>※7,※12</sup>	25灯まで <sup>※7</sup>	25灯まで <sup>※7</sup>	25 [10] 灯まで <sup>※18</sup>	-	-	25 [10] 灯まで <sup>※18</sup>
25灯まで	-	-	25灯まで <sup>※10</sup>	-	-	24 [20] 灯まで <sup>※12</sup>	-	-	18 [10] 灯まで	-	-	18 [10] 灯まで
-	11灯まで	9灯まで	-	50灯まで <sup>※13</sup>	44灯まで <sup>※13</sup>	-	11灯まで	8灯まで	-	-	-	-
12灯まで	-	-	12灯まで	-	-	12灯まで	-	-	12 [10] 灯まで	-	-	12 [10] 灯まで
25灯まで	-	-	25灯まで <sup>※10</sup>	-	-	20灯まで <sup>※12</sup>	-	-	24 [10] 灯まで	-	-	24 [10] 灯まで
40 [25] 灯まで	40灯まで	40灯まで	40 [25] 灯まで <sup>※10</sup>	40灯まで	40灯まで	40 [20] 灯まで <sup>※7,※12</sup>	40灯まで <sup>※7,※15</sup>	40灯まで <sup>※7,※15</sup>	40 [10] 灯まで <sup>※7</sup>	-	-	40 [10] 灯まで <sup>※7</sup>
20灯まで <sup>※7</sup>	20灯まで <sup>※7</sup>	20灯まで <sup>※7</sup>	20灯まで <sup>※7</sup>	20灯まで <sup>※7</sup>	20灯まで <sup>※7</sup>	20灯まで <sup>※7,※12</sup>	20灯まで <sup>※7</sup>	20灯まで <sup>※7</sup>	20 [10] 灯まで <sup>※18</sup>	-	-	20 [10] 灯まで <sup>※18</sup>
13灯まで <sup>※7</sup>	13灯まで <sup>※7</sup>	13灯まで <sup>※7</sup>	13灯まで <sup>※7</sup>	13灯まで <sup>※7</sup>	13灯まで <sup>※7</sup>	13灯まで <sup>※7</sup>	13灯まで <sup>※7</sup>	13灯まで <sup>※7</sup>	13 [10] 灯まで <sup>※7</sup>	-	-	13 [10] 灯まで <sup>※7</sup>
14灯まで	14灯まで	14灯まで	12灯まで	12灯まで	12灯まで	9灯まで	9灯まで	9灯まで	14 [10] 灯まで	-	-	14 [10] 灯まで
-	-	-	12灯まで	12灯まで	12灯まで	-	-	-	14 [10] 灯まで	-	-	14 [10] 灯まで

※13 埋め込み施工時の電源1系統は40灯まで ※14 電源1系統は40灯まで ※15 埋め込み施工時の電源1系統は30灯まで ※16 1回路あたり、1.5Aかつ15灯まで(7掛け適用で1.05Aかつ15灯まで) ※17 1回路あたり、0.35~3Aまで(7掛け適用で0.35A~2.1Aまで) ※18 調光信号1回路あたりの接続灯数(調光調色で2回路使用しての接続灯数) ※19 ON/OFFのみで、調光はできません。

★★ゾーンの数に合わせて3、4、6の数字が入ります。★★★ゾーンの数に合わせて6、8、16の数字が入ります。  
 [注] 1回路に複数の器具を接続している場合、最下限まで調光していくと器具によって消灯バラつき(一部の器具が先に消灯・点灯)があります。  
 [注] TRM550D-FPL、TRM550D-FMZ、TRH550S/D-FPL、SCF-LED504-APTは器具間の電源・信号送りはできません。  
 [注] 調光器の取扱説明書を必ず読んでください。[注] 上記以外の調光器、制御システムで使用の場合は、ご相談ください。

屋内ライン照明(電源内蔵)

適合・推奨調光器一覧



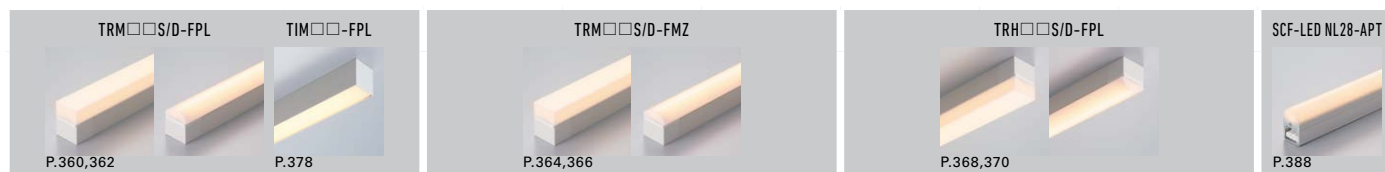
商品名	調光器型番	100V	100V	100V
埋込 ライトコントロール スイッチセット 神保電器製	NKW-RPWM1S3G	25灯まで <sup>※1</sup>	25灯まで <sup>※1</sup>	25灯まで <sup>※1</sup>
	NKW-RPWM1S3	25灯まで <sup>※1</sup>	25灯まで <sup>※1</sup>	25灯まで <sup>※1</sup>
	NKW-RPWM1S0	50灯まで <sup>※1</sup>	50灯まで <sup>※1</sup>	50灯まで <sup>※1</sup>
	NKW-RPWM1NS3G	25灯まで <sup>※1</sup>	25灯まで <sup>※1</sup>	25灯まで <sup>※1</sup>
	NKW-RPWM1NS3	25灯まで <sup>※1</sup>	25灯まで <sup>※1</sup>	25灯まで <sup>※1</sup>
	NKW-RPWM2S3G	25灯まで <sup>※1</sup>	25灯まで <sup>※1</sup>	25灯まで <sup>※1</sup>
	NKW-RPWM2S3	25灯まで <sup>※1</sup>	25灯まで <sup>※1</sup>	25灯まで <sup>※1</sup>
	NKW-RPWM2S0	50灯まで <sup>※1</sup>	50灯まで <sup>※1</sup>	50灯まで <sup>※1</sup>
コイズミ照明製 3シーンメモリー コントローラ メモリー ライトコントローラ +マルチシグナル コンバータ	AE51238E	-	-	-
	AE49236E + AE48145E	-	-	-
	AE50265E + AE48145E AE50266E + AE48145E	-	-	-
遠藤照明製 Smart LEDZ Fit/ FitPlus/Base適合 PWM信号ユニット	FX-441WA FX-441BA	50台	50台	50台

アプリ設定100~87%...照明器具100%点灯  
 アプリ設定87~18%...照明器具100~5%点灯  
 アプリ設定18~14%...照明器具5%点灯  
 アプリ設定14~0%...照明器具5%点灯~消灯※  
 ※点灯復帰時に直前の状態が保持されやすい特性あり。  
 調光率を下げていく場合と消灯の状態から調光率を上げていく場合で点灯や消灯のタイミングが異なります

【調色制御】  
 アプリ設定100~94%...色温度5000Kの比率が100%になります。  
 アプリ設定93~17%...色温度5000Kと2800Kの比率がリニアに調色できます。  
 アプリ設定16~0%...色温度2800Kの比率が100%になります。

調光制御信号用と調色制御信号用とFX441WA/BAが2台必要です。  
 2台で使用する場合は、信号線に極性が発生するのでお問合せ下さい。

[[があるものについては電源1系統あたり[[内の台数まで。  
 ※1 電源1系統は10灯まで  
 ※2 ツマミでは消灯できません。



TRM□□S/D-FPL			TIM□□-FPL			TRM□□S/D-FMZ			TRH□□S/D-FPL			SCF-LED NL28-APT					
100V	200V	242V	100V	200V	242V	100V	200V	242V	100V	200V	242V	100V					
25灯まで	—	—	25灯まで	—	—	21灯まで	—	—	25灯まで※1								
25灯まで	41灯まで	34灯まで	25灯まで	50灯まで	50灯まで	21灯まで	39灯まで	30灯まで	25灯まで※1								
50 [25]灯まで	50 [41]灯まで	50 [34]灯まで	50 [25]灯まで	50灯まで	50灯まで	50 [21]灯まで	50 [39]灯まで	50 [30]灯まで	50灯まで※1								
25灯まで	—	—	25灯まで	50灯まで	50灯まで	21灯まで	—	—	25灯まで※1								
25灯まで	41灯まで	34灯まで	25灯まで	50灯まで	50灯まで	21灯まで	39灯まで	30灯まで	25灯まで※1								
25灯まで	—	—	25灯まで	—	—	21灯まで	—	—	25灯まで※1								
25灯まで	40灯まで	34灯まで	25灯まで	40灯まで	50灯まで	21灯まで	39灯まで	30灯まで	25灯まで※1								
50 [25]灯まで	50 [40]灯まで	50 [34]灯まで	50 [25]灯まで	50 [40]灯まで	50灯まで	50 [21]灯まで	50 [39]灯まで	50 [30]灯まで	50灯まで※1								
—	—	—	—	—	—	—	—	—	—								
—	—	—	—	—	—	—	—	—	—								
50台			50台			50台			50台								
<p>アプリ設定100～87%…照明器具100%点灯                      アプリ設定87～18%…照明器具100～5%点灯                      アプリ設定18～14%…照明器具5%点灯                      アプリ設定14～0%…照明器具5%点灯～消灯※                      ※点灯復帰時に直前の状態が保持されやすい特性あり。                      調光率を下げていく場合と消灯の状態から調光率を上げていく場合で点灯や消灯のタイミングが異なります</p>			<p>アプリ設定100～約98%…照明器具100%点灯                      アプリ設定約98～約11%…照明器具100～0%点灯                      アプリ設定約11～0%…照明器具 消灯</p> <p>注記. 調光のボリュームに対して、リニアに変動せず、明るい状態では大きく調光し、暗い状態では細かい制御が出来るようになっています。</p>			<p>アプリ設定100～87%…照明器具100%点灯                      アプリ設定87～18%…照明器具100～5%点灯                      アプリ設定18～14%…照明器具5%点灯                      アプリ設定14～0%…照明器具5%点灯～消灯※                      ※点灯復帰時に直前の状態が保持されやすい特性あり。                      調光率を下げていく場合と消灯の状態から調光率を上げていく場合で点灯や消灯のタイミングが異なります</p>			<p>アプリ設定100～87%…照明器具100%点灯                      アプリ設定87～18%…照明器具100～5%点灯                      アプリ設定18～14%…照明器具5%点灯                      アプリ設定14～0%…照明器具5%点灯～消灯※                      ※点灯復帰時に直前の状態が保持されやすい特性あり。                      調光率を下げていく場合と消灯の状態から調光率を上げていく場合で点灯や消灯のタイミングが異なります</p>			<p>アプリ設定100～87%…照明器具100%点灯                      アプリ設定87～18%…照明器具100～5%点灯                      アプリ設定18～14%…照明器具5%点灯                      アプリ設定14～0%…照明器具5%点灯～消灯※                      ※点灯復帰時に直前の状態が保持されやすい特性あり。                      調光率を下げていく場合と消灯の状態から調光率を上げていく場合で点灯や消灯のタイミングが異なります</p>			<p>【調色制御】                      アプリ設定100～94%…色温度5000Kの比率が100%になります。                      アプリ設定93～17%…色温度5000Kと2800Kの比率がリニアに調色できます。                      アプリ設定16～0%…色温度2800Kの比率が100%になります。</p> <p>調光制御信号用と調色制御信号用とFX441WA/BAが2台必要です。                      2台で使用する場合は、信号線に電圧が発生するのでお問合せ下さい。</p>		

[注] 1回路に複数の器具を接続している場合、最下限まで調光していくと器具によって消灯バラつき(一部の器具が先に消灯・点灯)があります。  
 [注] TRM550D-FPL、TRM550D-FMZ、TRH550S/D-FPL、SCF-LED504-APTは器具間の電源・信号送りはできません。  
 [注] 調光器の取扱説明書を必ず読んでください。  
 [注] 上記以外の調光器、制御システムで使用する場合は、ご相談ください。

屋内ライン照明(電源内蔵)

適合・推奨調光器一覧

LED照明器具

接続可能灯数

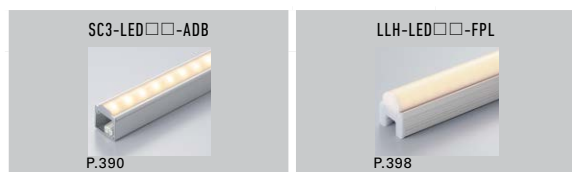


商品名	調光器型番	100V				
		100V	100V	100V		
DNL製 適合調光器	位相制御調光器	BDC300S	5灯まで	—		
		BDC300GS	6灯まで	—		
PWM調光器 [注] 100V専用	PDC1500T	—	25灯まで <sup>※4</sup>	25灯まで <sup>※4</sup>		
	PDC1000S	—	25灯まで <sup>※4</sup>	25灯まで <sup>※4</sup>		
パナソニック製	ライトコントロール・信号線式 (LED・インバータ蛍光灯用) <sup>※5</sup>	ロータリー式 NQ21535U	—	25灯まで <sup>※4</sup>		
		スライド式 NQ21532U	—	25灯まで <sup>※4</sup>		
	ライトマネージャー	Fx型 NQ28841K / NQ28861K <sup>※2</sup>	—	36灯まで <sup>※6</sup>	36灯まで <sup>※6</sup>	
		Fx型 NQ28841K / NQ28861K <sup>※2</sup> + 信号変換インターフェース・信号線式LED用NQL10121	—	50灯まで <sup>※6</sup>	50灯まで <sup>※6</sup>	
	リビングライコン <sup>※2</sup>	3回路マルチ (高機能調光タイプ) NQ28732WK (SK)	—	3灯まで	3灯まで	
		5回路マルチ (高機能調光タイプ) NQ28752WK (SK)	—	3灯まで	3灯まで	
		5回路マルチ (調光タイプ) NQ28751WK (SK)	—	3灯まで	3灯まで	
	5回路マルチ (ON-OFFタイプ) NQ28750W (S)	—	3灯まで	3灯まで		
	NQ28732WK (SK) / NQ28752WK (SK) / NQ28751WK (SK) + プースタNQL10051	—	6灯まで	6灯まで		
フル2線式リモコン	WRT4243 (LED照明・蛍光灯調光制御)	—	—	—		
SO-STYLE	NQ21516 (ホワイト) NQ21526(ブラック)	—	25灯まで	25灯まで		
ルイートロン製 推奨調光器	ウォールボックス (ディーバ)	DVF-153P-JA5/6+GRX-PWM (インターフェース)	—	25灯まで <sup>※4</sup>		
	グラフィックアイQS	QSGR-★★PJA+GRX-PWM (インターフェース)	—	25灯まで <sup>※4</sup>		
		QSGR-★★★EJA+GRX-PWM (インターフェース)	—	25灯まで <sup>※4</sup>		
	LCP128	LCP128+PWM250モジュール	—	25灯まで <sup>※4</sup>		
	JDP調光盤	JDP+PWM25モジュール	—	—		
	パウバック	RMP-5PWM-DV-B+ Picoワイヤレスコントロール/ Radio Powr Savrワイヤレス人感センサー/ Radio Powr Savrワイヤレス昼光センサー	—	10灯まで	9灯まで	
大光電機製	40chシーンコントロールタイマー付 (調光調色対応) [注] AC100V専用 3ch手動フェーダー [注] AC100V専用 6ch手動フェーダー [注] AC100V専用 8ch手動フェーダー [注] AC100V専用	LZA-92772E LZA-92773 LZA-92774 <sup>※9</sup> LZA-92775 <sup>※9</sup>	+パワーボックスPWM用1回路用 LZA-91486 [注] AC100V専用	—	50 [10] 灯まで	50 [10] 灯まで
		LZA-92776 <sup>※9</sup> LZA-92777 <sup>※9</sup>	+パワーボックスPWM用2回路用 LZA-91487 [注] AC100V専用	—	25 <sup>※7</sup> [10] 灯まで	25 <sup>※7</sup> [10] 灯まで
PWM信号制御調光器	DP-53392F (AC100V)	—	—	17 [10] 灯まで	17 [10] 灯まで	
		DP-53393F (AC200~254V)	—	—	—	
		DP-38458 (AC100V)	—	—	12 [10] 灯まで	12 [10] 灯まで
	LZA-93098 DP-41443 DP-41444 DP-41445 DP-41446	—	—	23 [10] 灯まで	23 [10] 灯まで	
		—	—	—	—	
		—	—	—	—	
		—	—	—	—	
	D-SAVE (無線調光制御システム) スタイルボックス PWM用	PWMユニット1回路用 LSV-PW001	—	40 [10] 灯まで <sup>※7</sup>	40 [10] 灯まで <sup>※7</sup>	
		PWMユニット2回路用 LSV-PW002	—	20 [10] 灯まで <sup>※7</sup>	20 [10] 灯まで <sup>※7</sup>	
		PWMユニット3回路用 LSV-PW003	—	13 [10] 灯まで <sup>※7</sup>	13 [10] 灯まで <sup>※7</sup>	
SENMU [無線制御システム] SENMUパワーボックス	PWM調光用 LSM-BBX01	—	16 [10] 灯まで	17 [10] 灯まで		
	ON/OFF用 LSM-BBX04 <sup>※10</sup>	—	16 [10] 灯まで	17 [10] 灯まで		

[ ]括弧書きがあるものについては、電源1系統は[ ]内の台数にしてください。 ※1 電源1系統は25灯まで。 ※2 ライトマネージャーFx型の負荷接続切替スイッチは「PC側」で使用してください。リビングライコンの負荷切替スイッチは「起動方式：LD」と同様設定で使用してください。 ※3 合計灯数は調光器メーカーの取扱説明書で指定した定格容量以下でご使用ください。 ※4 電源1系統は10灯まで。 ※5 ライトコントロール・信号線式(LED・インバータ蛍光灯用)の負荷切替スイッチは「LR側」で使用してください。 ※6 ライトマネージャーFx本体の4(6)回路合計の接続灯数。 ※7 調光信号1回路あたりの接続可能台数。 ※9 手動フェーダー専用電源LZA-92776(AC100V専用)が必要です。 ※10 ON/OFFのみで、調光はできません。

LED照明器具

接続可能灯数



	100V	100V	200V
	5灯まで	-	-
	6灯まで	-	-
	-	25灯まで	-
	-	25灯まで	-
	-	-	-
	-	-	-
	-	-	-
	-	-	-
	-	-	-
	-	-	-
	-	-	-
	-	-	-
	-	-	-
	-	25灯まで	-
	-	25灯まで	50灯まで
	-	25灯まで	50灯まで
	-	-	-
	-	9灯まで	19灯まで
	-	50 [25] 灯まで	50灯まで
	-	25灯まで※7	25灯まで※7
	-	24灯まで	-
	-	-	11灯まで
	-	12灯まで	-
	-	25灯まで	-
	-	40 [25] 灯まで	40灯まで
	-	20灯まで※7	20灯まで※7
	-	13灯まで※7	13灯まで※7
	-	15灯まで	16灯まで
	-	15灯まで	16灯まで

★★ゾーンの数に合わせて3,4,6の数字が入ります。★★★ゾーンの数に合わせて6,8,16の数字が入ります。[注]1回路に複数の器具を接続している場合、最下限まで調光していくと器具によって消灯バラつき(一部の器具が先に消灯・点灯)があります。[注]LLH-LED550-FPL、SCF-LED504-ADB、SC3-LED500-ADBは器具間の電源・信号送りはできません。[注]調光器の取扱説明書を必ず読んでください。[注]上記以外の調光器、制御システムで使用の場合は、ご相談ください。

屋内ライン照明(電源内蔵)

適合・推奨調光器一覧



商品名	調光器型番	100V	100V	100V	200V	100V	100V	
埋込 ライトコントロール スイッチセット	神保電器製	NKW-RPWM1S3G	25灯まで*1	25灯まで*1	25灯まで	—	—	
		NKW-RPWM1S3	25灯まで*1	25灯まで*1	25灯まで	40灯まで	—	
		NKW-RPWM1S0	50灯まで*1	50灯まで*1	50 [25] 灯まで	50 [40] 灯まで	—	
		NKW-RPWM1NS3G	25灯まで*1	25灯まで*1	25灯まで	—	—	
		NKW-RPWM1NS3	25灯まで*1	25灯まで*1	25灯まで	40灯まで	—	
		NKW-RPWM2S3G	25灯まで*1	25灯まで*1	25灯まで	—	—	
		NKW-RPWM2S3	25灯まで*1	25灯まで*1	25灯まで	40灯まで	—	
		NKW-RPWM2S0	50灯まで*1	50灯まで*1	50 [25] 灯まで	50 [40] 灯まで	—	
		NKW-RLE5S (0,3,3G)	—	—	—	—	5台まで	5台まで
NKW-RTE2S (0,3,3G)	—	—	—	—	5台まで	5台まで		
3シーンメモリー ライトコントローラ	コイズミ照明製	AE51238E	—	—	—	—	—	
		メモリー ライトコントローラ +マルチシグナル コンバータ	AE49236E+AE48145E	—	—	—	—	—
			AE50265E+AE48145E AE50266E+AE48145E	—	—	—	—	—
Smart LEDZ Fit/ FitPlus/Base適合 PWM信号ユニット	遠藤照明製	FX-441WA FX-441BA	50灯まで	50灯まで	50灯まで	50灯まで	—	
			アプリ設定100~87%...照明器具100%点灯 アプリ設定87~18%...照明器具100~5%点灯 アプリ設定18~14%...照明器具5%点灯 アプリ設定14~0%...照明器具5%点灯~消灯※ ※点灯復帰時に直前の状態が保持されやすい特性あり。 注記、調光のボリュームに対して、リニアに変動せず、明るい状態では調光率を下げていく場合と消灯の状態から調光率を上げていく場合で大きく調光し、暗い状態では細かい制御が出来るようになっています。点灯や消灯のタイミングが異なります				—	—

[ ] 括弧書きがあるものについては、電源1系統は[ ]内の台数にしてください。  
 ※1 電源1系統は10灯まで。

[注] 1回路に複数の器具を接続している場合、最下限まで調光していくと器具によって消灯バラつき(一部の器具が先に消灯・点灯)があります。  
 [注] LLH-LED550-FPL、SCF-LED504-ADB、SC3-LED500-ADBは器具間の電源・信号送りはできません。  
 [注] 調光器の取扱説明書を必ず読んでください。  
 [注] 上記以外の調光器、制御システムで使用の場合は、ご相談ください。

■ 屋内ライン照明（電源内蔵）

■ 適合調光器結線図

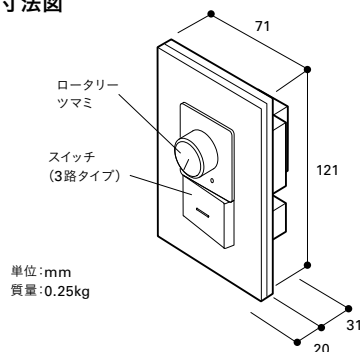
■ 適合調光器

PDC1000S(カバー形状スクエア・3路スイッチ対応) PWM制御

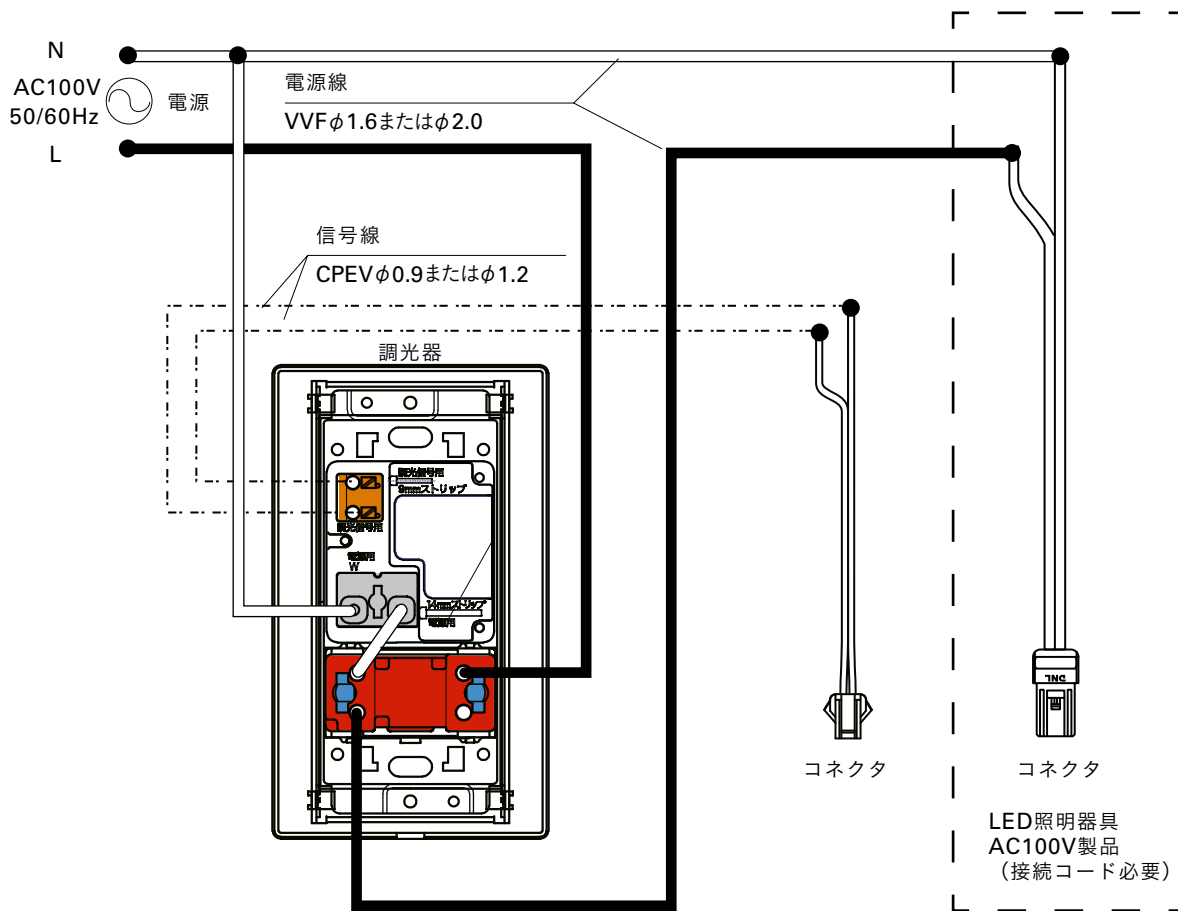


1個用スイッチボックス  
 (カバー付)に適合(JISC8340)  
 出力負荷:15Aまで  
 周波数:50/60Hz共用  
 入力電圧:AC100V  
 屋内用  
 希望小売価格 15,600円  
 カバー形状はラウンドに交換可能です  
 (SP1R:1枚790円 カバーのみ)

■ 寸法図



■ 結線図





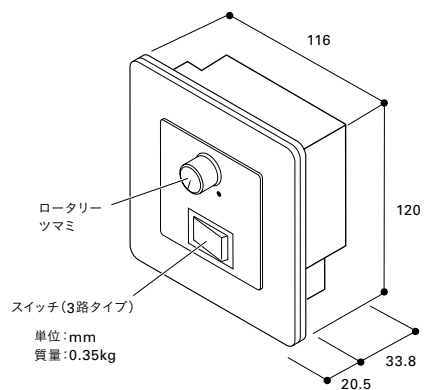
■ 適合調光器

PDC1500T(3路スイッチ対応) PWM制御

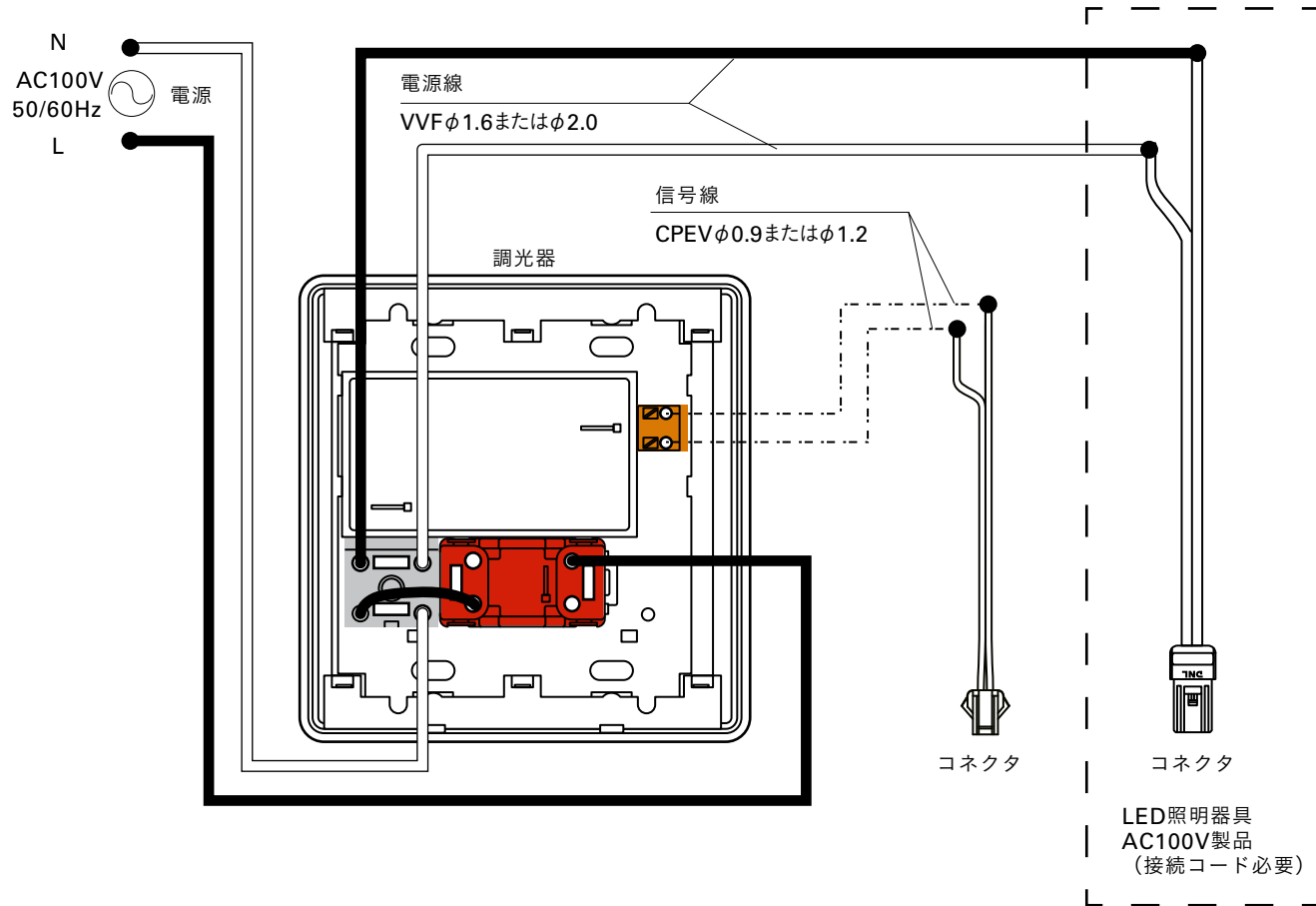


中型四角アウトレットボックス  
 深型に適合(JISC8340)  
 出力負荷:15Aまで  
 周波数:50/60Hz共用  
 入力電圧:AC100V  
 屋内用  
 希望小売価格 20,500円

■ 寸法図



■ 結線図



【注意】アースは器具側で設置

屋内ライン照明（電源内蔵）

適合調光器結線図

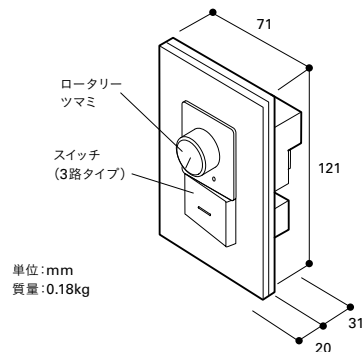
適合調光器

BDC300S(カバー形状スクエア・3路スイッチ対応) **位相制御**



正位相調光器  
 1個用スイッチボックス(カバー付)に適合(JISC8340)  
 出力負荷:3Aまで  
 周波数:50/60Hz共用  
 入力電圧:AC100V  
 屋内用  
 希望小売価格 13,800円  
 カバー形状はラウンドに交換可能です(SP1R:1枚790円 カバーのみ)

寸法図

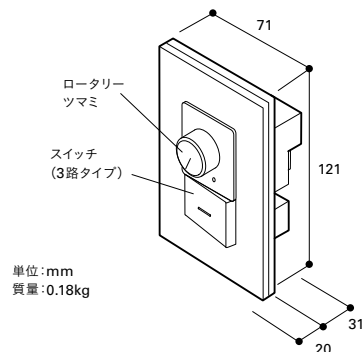


BDC300GS(カバー形状スクエア・3路スイッチ対応) **位相制御**



逆位相調光器  
 1個用スイッチボックス(カバー付)に適合(JISC8340)  
 出力負荷:3Aまで  
 周波数:50/60Hz共用  
 入力電圧:AC100V  
 屋内用  
 希望小売価格 15,800円  
 カバー形状はラウンドに交換可能です(SP1R:1枚790円 カバーのみ)

寸法図



結線図

