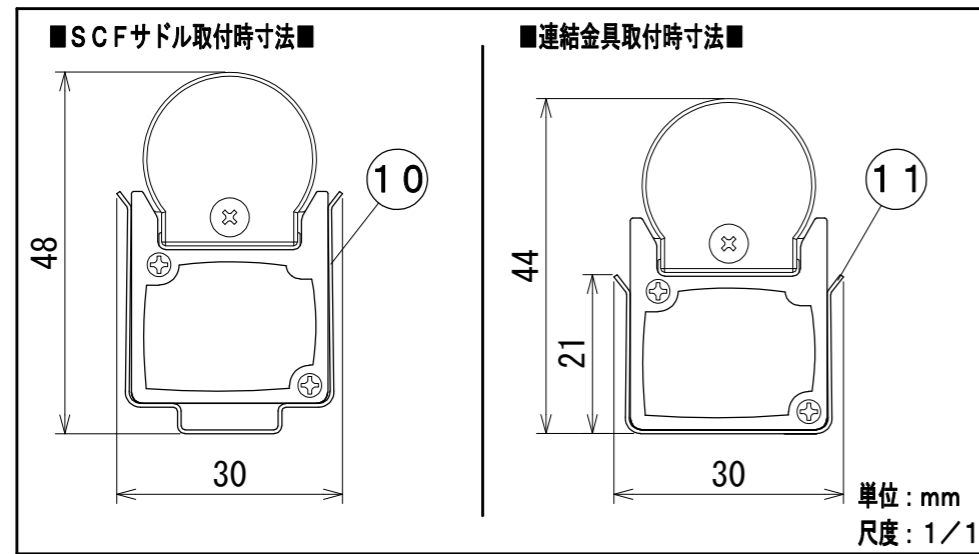
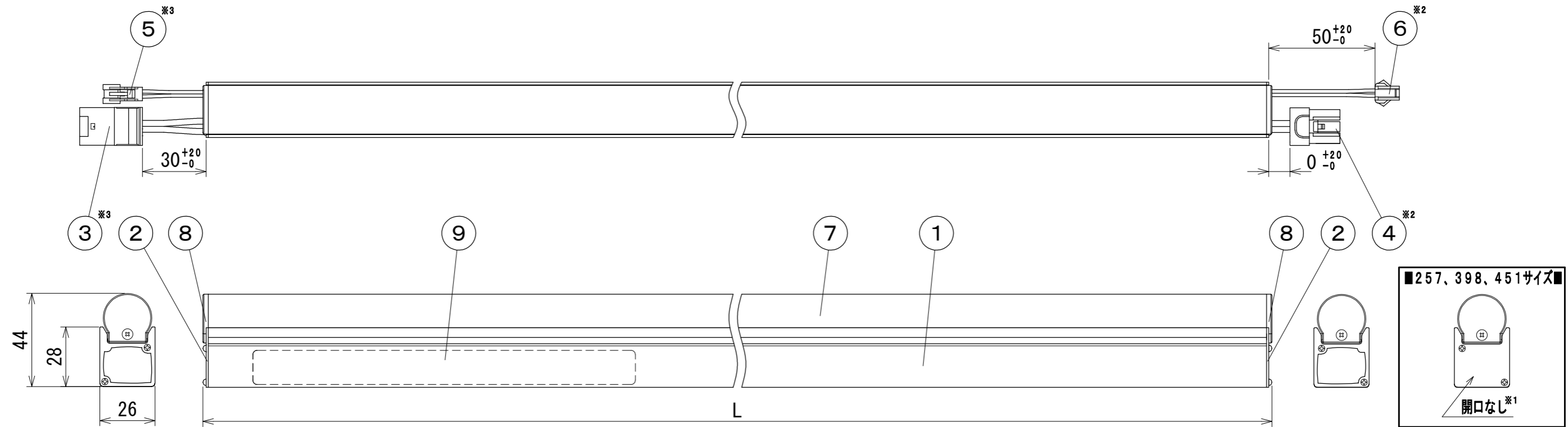


納入仕様図面



【器具銘板】



●付属品●

- 取扱説明書 (SCF-LED-APL 標準) 1枚
- SCFサドル 2ヶ
- 取付ねじ トラスタッピングねじ (1種) 3.5×16mm 2ヶ
- 連結金具CSC 1ヶ

- ※3 257、398サイズは器具内にコネクタ収納ができません
- ※2 257、398、451サイズはなし
- ※1 257、398、451サイズは開口あり (電源コネクタ側) と開口なしの1組

番号	品名	個数	材料/材質/規格	備考
11	連結金具CSC	1	SUS304 t0.5	付属品
10	SCFサドル	2	SUS304 t0.5	付属品
9	器具銘板	1	PET50 透明	
8	エンドキャップ	2	PC	乳白半透明
7	樹脂カバー	1	PC	乳白半透明
6	調光信号送りコネクタ	1	PA	白色 ※2
5	調光信号コネクタ	1	PA	白色
4	電源送りコネクタ	1	PA、PVC	白色 ※2
3	電源コネクタ	1	PA、PVC	白色
2	サイド板	2※1	SPC t1.0	三価ユニクロメッキ
1	本体	1	Al	アルマイト処理

【電源】入力電圧AC100V 周波数50/60Hz 【電源送り】10灯以内 (電源送り容量5A) 【使用場所】屋内用

器具形式	器具全長 L (mm)	入力電流 (A)	入力電力 (W)	本体質量 (kg)
SCF-LED 257H (28・30・35・42・50)-Q2-APL	257	0.11	6.4	0.23
SCF-LED 398H (28・30・35・42・50)-Q2-APL	398	0.09	9.1	0.32
SCF-LED 451H (28・30・35・42・50)-Q2-APL	451	0.11	10.1	0.36
SCF-LED 601H (28・30・35・42・50)-Q2-APL	601	0.13	13.0	0.46
SCF-LED 751H (28・30・35・42・50)-Q2-APL	751	0.16	15.8	0.55
SCF-LED 892H (28・30・35・42・50)-Q2-APL	892	0.19	18.5	0.65
SCF-LED1192H (28・30・35・42・50)-Q2-APL	1192	0.25	24.2	0.84

色記号/色温度	光源色	平均演色評価数 Ra
H28/2800K	電球色	96
H30/3000K	電球色	96
H35/3500K	温白色	96
H42/4200K	白色	96
H50/5000K	昼白色	96

名	【特寸】Seamless line LED照明器具 調光兼用型	単位	尺度
称	SCF-LED0000H (28・30・35・42・50)-Q2-APL	mm	1/2 (A3)

DNL DNライティング株式会社			
設計	製図	検図	図番
服部	服部	疋田 渡辺	23C15A-6BT