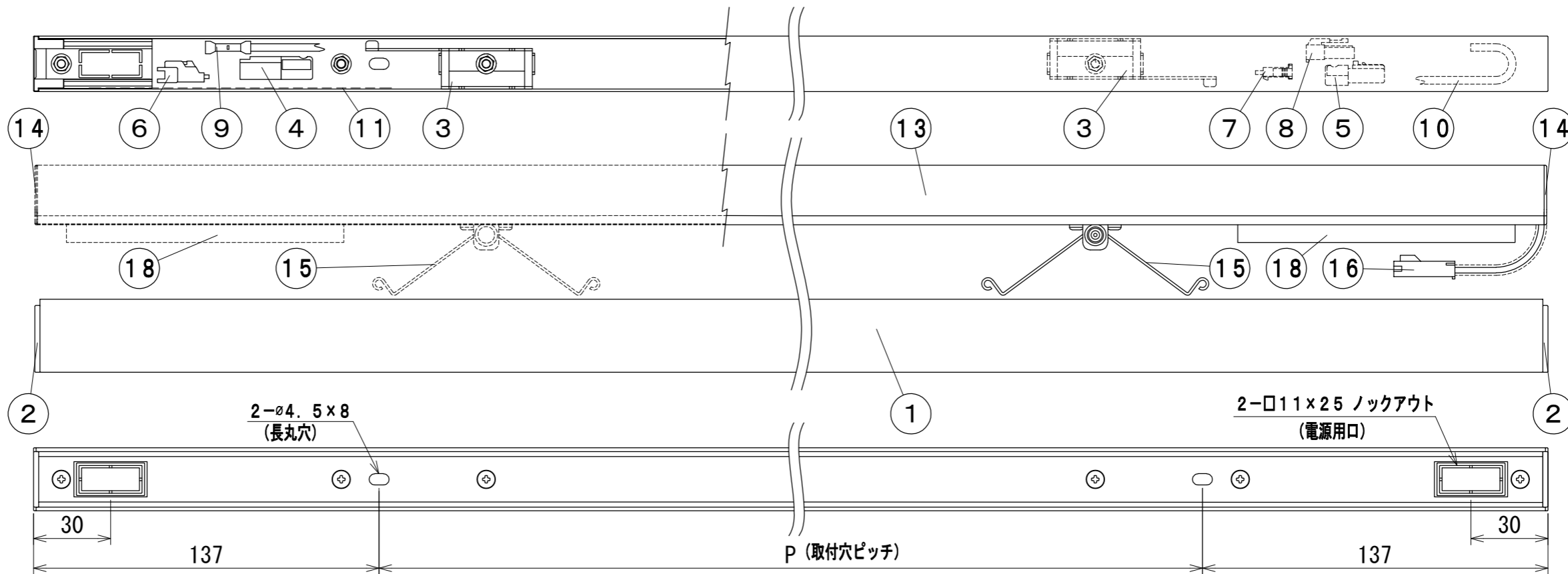
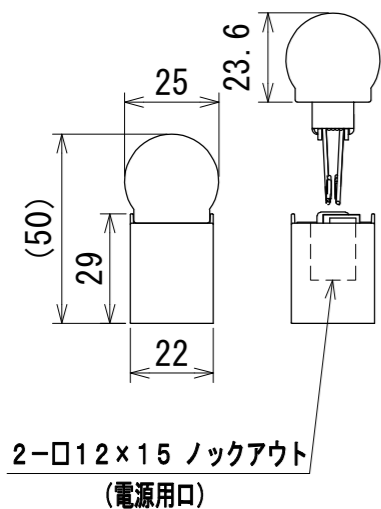
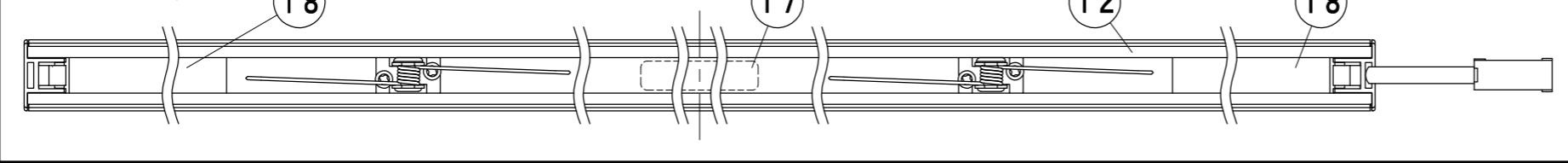


納入仕様図面

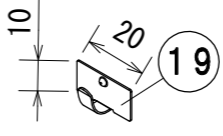


LEDモジュール背面図



●付属品●

- 取扱説明書 1枚
- 配線補助金具 2ヶ
- 取付ねじ トラストッピングねじ (1種) 3.5×20mm 2ヶ



※3 本体白色の場合はPET50 (透明)、黒色の場合はシルバーネーム。  
 ※2 白色はPC、黒色はABS。  
 ※1 器具本体およびサイド板の色は、形式の無記が白色、-BKが黒色を表す。

19	配線補助金具	2		付属品
18	保護部材	2	シリコンフォーム	白色
17	LEDモジュールラベル	1	シルバーネーム	
16	LEDコネクタII	1	PA	白色
15	LEDモジュール接続ばね	2	SUS	
14	エンドキャップ	1組	PC	乳白半透明
13	樹脂カバー	1	PC	乳白半透明/白色
12	LEDモジュール本体	1	AI	アルマイト処理
11	器具銘板	1	※3	※1
10	アース送り電線	1	HVSF1.25sq	緑/アース表示
9	アース接続端子	1	NCW-2	絶縁被覆付圧着接続子
8	LEDコネクタI	1	PA	白色
7	調光信号送りコネクタ	1	PA	白色
6	調光信号コネクタ	1	PA	白色
5	電源送りコネクタ	1	PA、PVC	白色
4	電源コネクタ	1	PA、PVC	白色
3	接続ばね受け	2	SPCC	三価ユニクロメッキ
2	サイド板	2	※2	※1
1	器具本体	1	AI	※1

【LEDモジュールラベル】

【器具銘板】

【電源】入力電圧AC100V 周波数50/60Hz 【電源送り】10灯以内 (電源送り容量5A) 【使用場所】屋内用

器具形式	器具全長 L (mm)	取付穴ピッチ P (mm)	入力電流 (A)	入力電力 (W)	本体質量 (kg)
TRE2-850 (L28・L30・WW・W・N) D (-BK) -F1-APL	850	576	0.19	19.0	0.68
TRE2-1000 (L28・L30・WW・W・N) D (-BK) -F1-APL	1000	726	0.23	22.9	0.76
TRE2-1250 (L28・L30・WW・W・N) D (-BK) -F1-APL	1250	976	0.29	28.2	0.86
TRE2-1500 (L28・L30・WW・W・N) D (-BK) -F1-APL	1500	1226	0.34	33.9	1.02

色記号/色温度	光源色	平均演色評価数 Ra
L28/2800K	電球色	83
L30/3000K	電球色	83
WW/3500K	温白色	86
W/4200K	白色	86
N/5000K	昼白色	86

番号	品名	個数	材料/材質/規格	備考
名	TRIM LINE LED照明器具 調光兼用型			単位
称	TRE2-0000 (L28・L30・WW・W・N) D (-BK) -F1-APL			尺度
				mm 1/2 (A3)

**DNL DNライティング株式会社**

設計 製図 検図 図番

浅野 浅野 平野 渡辺 23E29A-8BU