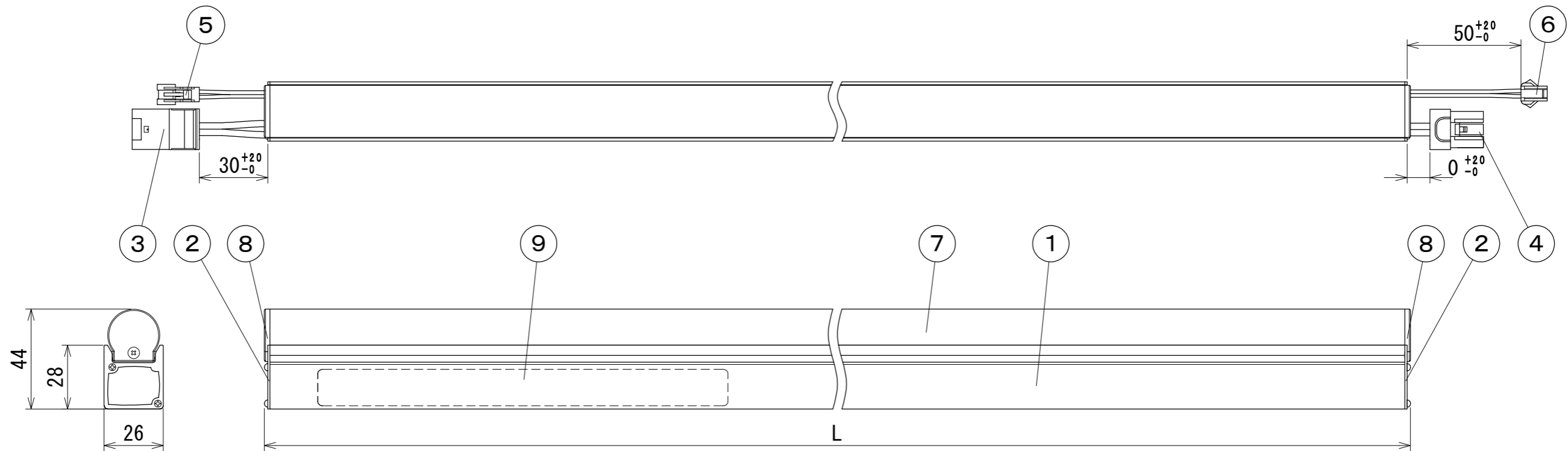
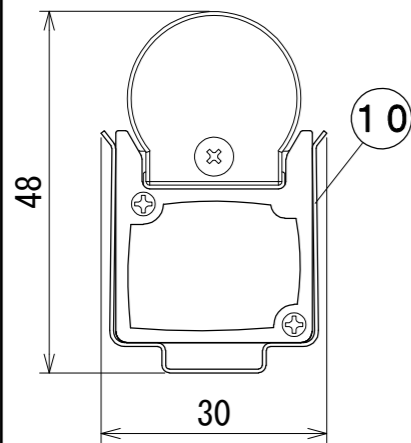


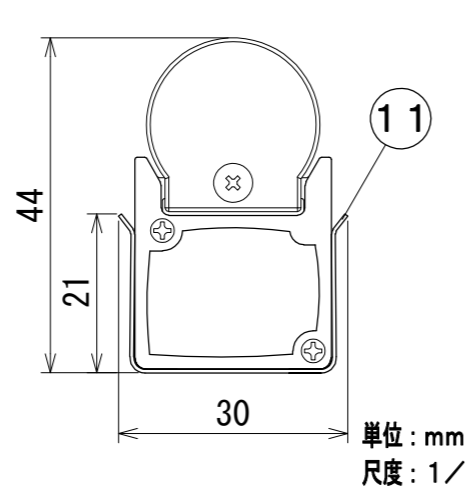
# 納入仕様図面



### ■SCFサドル取付時寸法■



### ■連結金具取付時寸法■



【電源】入力電圧AC100V 周波数50/60Hz 【電源送り】10灯以内（電源送り容量5A） 【使用場所】屋内用

### ●付属品●

- 取扱説明書（SCF-LED標準） 1枚
- SCFサドル 2ヶ
- 取付ねじ トラストッピングねじ（1種）3.5×16mm 2ヶ
- 連結金具CSC 1ヶ

色記号/色温度	光源色	平均演色評価数 Ra
HL27/2700K	電球色	96
HL30/3000K	電球色	96
HWW/3500K	温白色	96
HW40/4000K	白色	96
HN/5000K	昼白色	96

番号	品名	個数	材料/材質/規格	備考
11	連結金具	1	CSC SUS304 t0.5	付属品
10	取付サドル	2	SCFサドル SUS304 t0.5	付属品
9	器具銘板	1	PET50 透明	
8	エンドキャップ	2	PC	乳白半透明
7	樹脂カバー	1	PC	乳白半透明
6	調光信号送りコネクタ	1	PA	白色
5	調光信号コネクタ	1	PA	白色
4	送りコネクタ	1	PA, PVC	白色
3	電源コネクタ	1	PA, PVC	白色
2	サイド板	2	SPC t1.0	三価ユニクロメッキ
1	本体	1	Al	アルマイト処理

名	【特注】LED照明器具	単位	尺度
称	SCF-LED0000H (L27・L30・WW・W40・N) (V)-Q1-APD	mm	1/2 (A3)

DNライティング株式会社			
設計	製図	検図	図番
服部	服部	疋田 渡辺	20B26A-1BT

器具形式	器具全長 L (mm)	入力電流 (A)	入力電力 (W)	本体質量 (kg)
SCF-LED 301H (L27・L30・WW・W40・N) V-Q1-APD	301	0.12	7.2	0.25
SCF-LED 504H (L27・L30・WW・W40・N) -Q1-APD	504	0.20	11.2	0.39
SCF-LED 848H (L27・L30・WW・W40・N) -Q1-APD	848	0.29	16.9	0.60
SCF-LED 998H (L27・L30・WW・W40・N) -Q1-APD	998	0.22	21.3	0.72
SCF-LED1139H (L27・L30・WW・W40・N) -Q1-APD	1139	0.24	23.4	0.81
SCF-LED1245H (L27・L30・WW・W40・N) -Q1-APD	1245	0.26	25.5	0.88
SCF-LED1492H (L27・L30・WW・W40・N) -Q1-APD	1492	0.29	29.3	1.03