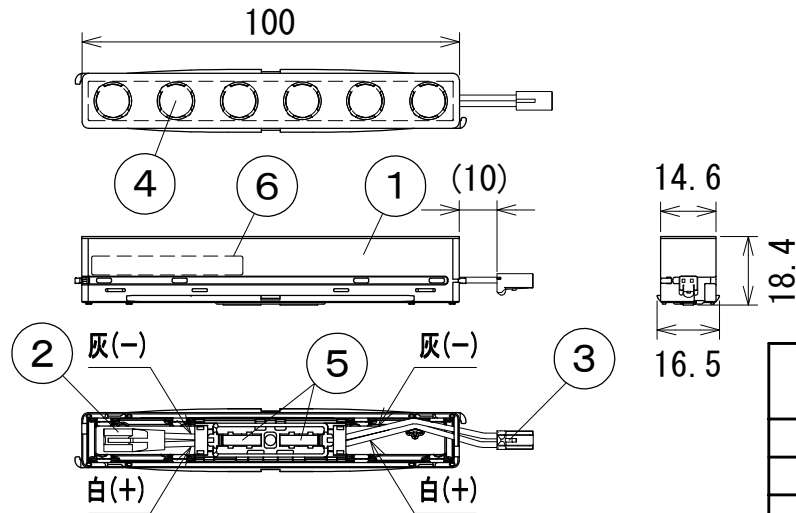


納入仕様図面



【銘板】

DNL LEDモジュール	DC24V	W	
CHC-LED	N		

【電源】 入力電圧DC24V

【使用場所】 屋内用

【注意】

- 1系統の総配線長は5m以内。(コネクタ部は含まない)
総配線長は直流電源装置2次側からLEDモジュールまでの長さ。(直列配線時はLEDモジュール間の配線長も含む)
- 適合直流電源装置(別売)以外は使用不可。(適合直流電源装置は下記)
- 直列配線時の電力容量合計
 - ・ ELD2-2416P = 14W以内
 - ・ ELD2-2435FD = 28W以内
 - ・ ELD2430HDB = 24W以内
- 直列・並列配線時の電力容量合計
 - ・ ELD2475F = 52W以内
 - ・ ELD24320FD = 224W(192W*)以内
 - ・ ELD2-24240FD = 168W(144W*)以内
 - ・ ELD24150FDD = 105W(90W*)以内
- 1系統のLEDモジュール接続は直流電源装置の電力容量以内で、且つLEDモジュール長合計2000mm以内。
* 天井裏など40℃近傍で使用時の値

●付属品●
取扱説明書 1枚

色記号/色温度	光源色	平均演色評価数 Ra
H27/2700K	電球色	94
H30/3000K	電球色	94
H35/3500K	温白色	96
H40/4000K	白色	96
H50/5000K	昼白色	96

番号	品名	個数	材料/材質/規格	備考
6	銘板	1		
5	磁石	2	ネオジウム磁石	
4	レンズ	6	PMMA	
3	電源送りコネクタ	1	PBT	白色
2	電源入力コネクタ	1	PBT	白色
1	本体	1	PC	灰色
名称	LEDモジュール CHC-LED100 (H27・H30・H35・H40・H50) N20-MG-V1			単位 mm
				尺度 1/2 (A4)

DNL DNライティング株式会社

設計	製図	検図	図番
山本	山本	江波戸 小原	23H17A-7CE

形式	全長 (mm)	入力電流 (A)	入力電力 (W)	ユニット数 (個)	本体質量 (kg)
CHC-LED 100 (H27・H30・H35・H40・H50) N20-MG-V1	100	0.09	2.1	1	0.02