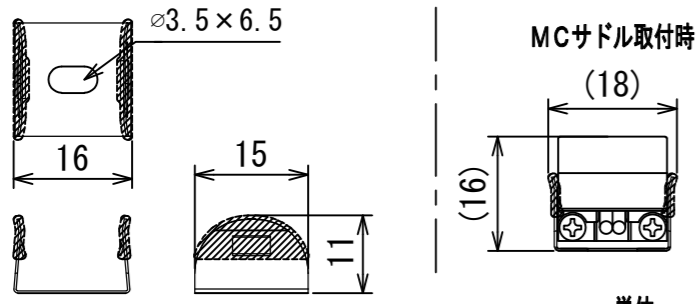


納入仕様図面

●付属品●

取扱説明書 (MC-LED4-P5-MG 標準) 1枚
 MCサドル 2ヶ (987サイズ以上は3ヶ、2000サイズ以上は5ヶ、2525サイズ以上は6ヶ)



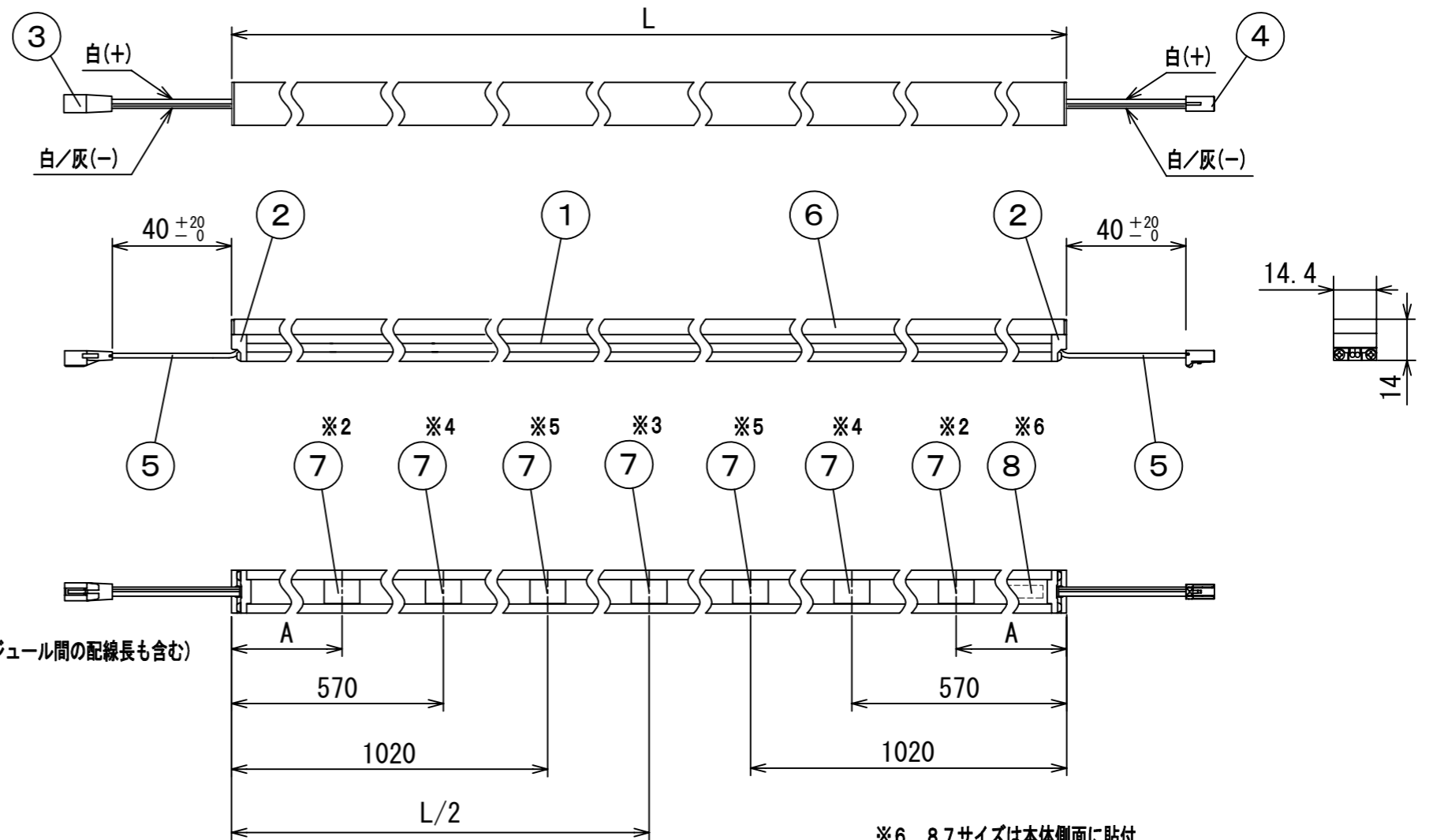
材質：ステンレス (PVCコーティング)

単位：mm
 尺度：1/1

【銘板】 DNL LEDモジュール MC-LED4 入力電圧DC24V 秋田DNL 入力電流 W

【電源】 入力電圧DC24V 【使用場所】 屋内用

- 【注意】
- 1系統の総配線長は5m以内。(コネクタ部は含まない)
 総配線長は直流電源装置2次側からLEDモジュールまでの長さ。(直列配線時はLEDモジュール間の配線長も含む)
 - 適合直流電源装置(別売)以外は使用不可。(適合直流電源装置は下記)
 - 直列配線時の電力容量合計
 - ・ELD2-2416P = 14W以内
 - ・ELD2-2435FD = 28W以内
 - ・ELD2430HDB = 24W以内
 - 直列・並列配線時の電力容量合計
 - ・ELD2475F = 52W以内
 - ・ELD2-24240FD = 168W (144W*) 以内
 - ・ELD24320FD = 224W (192W*) 以内
 - ・ELD24150FDD = 105W (90W*) 以内
 - 1系統のLEDモジュール接続は直流電源装置の電力容量以内で、且つLEDモジュール長合計5500mm以内。
 * 天井裏など40℃近傍で使用時の値



- ※6 87サイズは本体側面に貼付
- ※5 1962サイズ以下はなし
- ※4 1250サイズ以下はなし
- ※3 312、500、1512、2262、2487サイズはなし
- ※2 87サイズはなし
- ※1 名称末尾 R1はH22、Q2はH28・H30・H35・H42・H50

形式	全長 L (mm)	入力電流 (A)	入力電力 (W)	A寸法 (mm)	磁石個数 (個)	本体質量 (kg)
MC-LED4- 87H (22・28・30・35・42・50) S-P5-MG-□□	87	0.028	0.67	—	1	0.05
MC-LED4- 312H (22・28・30・35・42・50) S-P5-MG-□□	312	0.11	2.6	80	2	0.08
MC-LED4- 500H (22・28・30・35・42・50) S-P5-MG-□□	500	0.18	4.3	120	2	0.12
MC-LED4- 837H (22・28・30・35・42・50) S-P5-MG-□□	837	0.31	7.4			0.18
MC-LED4- 987H (22・28・30・35・42・50) S-P5-MG-□□	987	0.37	8.8		3	0.21
MC-LED4-1137H (22・28・30・35・42・50) S-P5-MG-□□	1137	0.42	10.0			0.24
MC-LED4-1250H (22・28・30・35・42・50) S-P5-MG-□□	1250	0.47	11.2			0.26
MC-LED4-1512H (22・28・30・35・42・50) S-P5-MG-□□	1512	0.56	13.4		4	0.30
MC-LED4-1737H (22・28・30・35・42・50) S-P5-MG-□□	1737	0.65	15.6		5	0.35
MC-LED4-1962H (22・28・30・35・42・50) S-P5-MG-□□	1962	0.73	17.5			0.39
MC-LED4-2262H (22・28・30・35・42・50) S-P5-MG-□□	2262	0.85	20.4		6	0.45
MC-LED4-2487H (22・28・30・35・42・50) S-P5-MG-□□	2487	0.93	22.3			0.49
MC-LED4-2750H (22・28・30・35・42・50) S-P5-MG-□□	2750	1.03	24.7		7	0.53

色記号/色温度	光源色	平均演色評価数 Ra
H22/2200K	電球色	93
H28/2800K	電球色	96
H30/3000K	電球色	96
H35/3500K	温白色	96
H42/4200K	白色	96
H50/5000K	昼白色	96

番号	品名	個数	材料/材質/規格	備考
8	銘板	1	シルバーネーマ	※6
7	磁石	1~7	ネオジウム磁石	
6	樹脂カバー	1	PC	乳白半透明
5	電線	2	HVFF0.3mm ² 2心	白、白/灰
4	電源送りコネクタ	1	PBT	白色
3	電源入力コネクタ	1	PBT	白色
2	エンドキャップ	2	PC	乳白半透明/灰色
1	本体	1	Al	アルマイト処理

名称	品名	個数	材料/材質/規格	単位	尺度
名	LEDモジュール				
称	MC-LED4-0000H (22・28・30・35・42・50) S-P5-MG-□□	※1		mm	1/2 (A3)

DNL DNライティング株式会社				
設計	製図	検図	図番	
須藤	須藤	平野 渡辺	23G13A-11BK	