

電源別置 屋内 73 サイズ 6 一般色 6 高演色 PWM 3%~100% 調光 位相 1%~100% 調光 DALI 5%~100% 調光 ビックリ! 磁石付 埋込み可

NEW LEDモジュール MC-LED4 S-P5

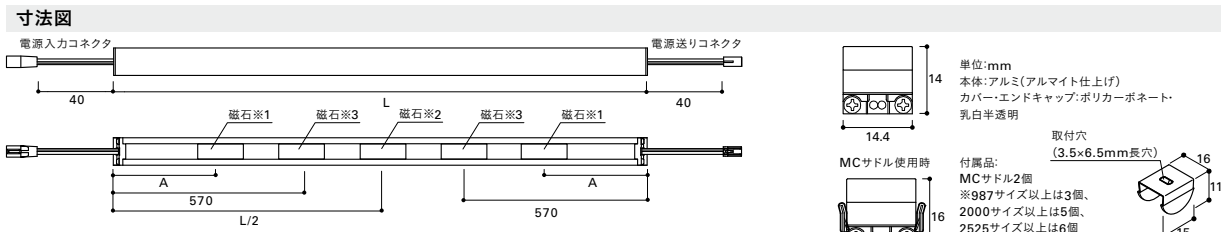


連結長最大 5500mm



MC-LED4-500 N S-P5-MG (例)

製品種別	サイズ(L)	色記号:色温度	カバー	明るさ	磁石付
(50) (350) (650) (950) 1250 (1550) (1850) (2150) (2450)	N : 5000K H50 : 5000K (高演色型)	スクエア型	低輝度	磁石付	
87 (387) (687) 987 (1287) (1587) (1887) (2187) 2487	W : 4200K H42 : 4200K (高演色型)	カバー			
(125) (425) (725) (1025) (1325) (1625) (1925) (2225) (2525)	WW : 3500K H35 : 3500K (高演色型)				
(162) (462) (762) (1062) (1362) (1662) 1962 2262 (2562)	L30 : 3000K H30 : 3000K (高演色型)				
(200) 500 (800) (1100) (1400) (1700) (2000) (2300) (2600)	L28 : 2800K H28 : 2800K (高演色型)				
(237) (537) 837 1137 (1437) 1737 (2037) (2337) (2637)	L24 : 2400K H22 : 2200K (高演色型)				
(275) (575) (875) (1175) (1475) (1775) (2075) (2375) (2675)					
312 (612) (912) (1212) 1512 (1812) (2112) (2412) (2712)					
()は特寸	2750				



※1 87サイズ以下はなし。 ※2 125-500サイズと1512サイズはなし。 ※3 1512サイズのみ。
 1550サイズ以上の磁石仕様については納入仕様図面をご参照ください。
 1米線の総配線長は5m以内(モジュール、コネクタは含まず)
 【注意1】パソコンやディスプレイ、時計など磁気の影響を受けやすい電子機器に近付けないでください。磁気の影響により故障の原因となります。
 【注意2】磁石で天井や高所に取り付けしないでください。
 【注意3】他社製のDALIドライバーを使用する場合、LEDモジュールの暗りが発生するおそれがありますので磁石なしをご用意ください。

定格 (直流電源装置別売)

形式 (□□:色記号)	サイズ L(mm)	A(mm) 磁石 取付寸法	磁石 個数 (個)	LED モジュール 質量 (kg)	入力 電力 (W) ※1	入力 電力 (W) ※2	入力 電力 (W) ※3	全光束(lm) N(5000K) ※3	希望 小売価格 (円)	色記号(色温度 K) 平均演色評価数 (Ra)					
										N(5000K) Ra86	W(4200K) Ra86	WW(3500K) Ra86	L30(3000K) Ra83	L28(2800K) Ra83	L24(2400K) Ra83
MC-LED4-87□□S-P5-MG	87	-	1	0.05	0.67	0.037	2.7	65	6,210	△	△	△	△	△	△
MC-LED4-312□□S-P5-MG	312	80	2	0.08	2.6	0.057	4.9	250	8,280	△	△	△	△	△	△
MC-LED4-500□□S-P5-MG	500	120	2	0.12	4.3	0.074	6.7	410	10,200	△	△	△	△	△	△
MC-LED4-837□□S-P5-MG	837	120	3	0.18	7.4	0.106	10	690	15,700	△	△	△	△	△	△
MC-LED4-987□□S-P5-MG	987	120	3	0.21	8.8	0.12	11.5	810	18,400	△	△	△	△	△	△
MC-LED4-1137□□S-P5-MG	1137	120	3	0.24	10	0.132	13	930	22,100	△	△	△	△	△	△
MC-LED4-1250□□S-P5-MG	1250	120	3	0.26	11.2	0.146	14.5	1010	23,000	△	△	△	△	△	△
MC-LED4-1512□□S-P5-MG	1512	120	4	0.30	13.4	0.17	16.5	1220	26,700	△	△	△	△	△	△
MC-LED4-1737□□S-P5-MG	1737	120	5	0.35	15.6	0.194	19	1410	31,300	△	△	△	△	△	△
MC-LED4-1962□□S-P5-MG	1962	120	5	0.39	17.5	0.215	21	1600	35,000	△	△	△	△	△	△
MC-LED4-2262□□S-P5-MG	2262	120	6	0.45	20.4	0.246	24.5	1840	41,400	△	△	△	△	△	△
MC-LED4-2487□□S-P5-MG	2487	120	6	0.49	22.3	0.267	26.5	2030	45,100	△	△	△	△	△	△
MC-LED4-2750□□S-P5-MG	2750	120	7	0.53	24.7	0.293	29	2240	50,600	△	△	△	△	△	△

※1 LEDモジュール入力電力はDC24V時の値です。 ※2 入力電流及び入力電力は直流電源装置 ELD2475FAC100V.50/60Hzで使用した時の値です。 ※3 全光束比 N:100%・W:95%・WW:91%・L30:88%・L28:87%・L24:86%
 ○入力特性についてはホームページの商品データダウンロードをご覧ください。

光寿命 40000h 周囲温度 5c~35c

POINT

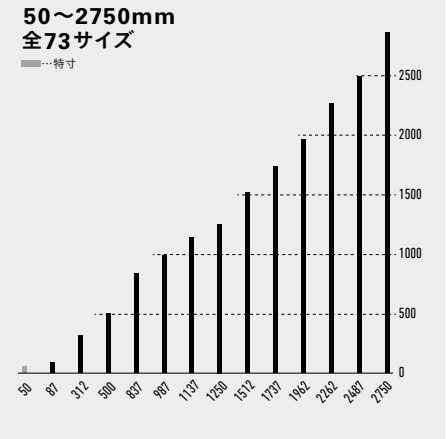
MC-LED4Sの50%の明るさ

●MC-LED4S

●MC-LED4S-P5

明るさ50%

MC-LED4Dの1/2の明るさ、消費電力も1/2で省エネ



MC-LED4Sの2倍つながる

モジュール最大連結長5500mmでMC-LED4Dの2倍つながる

●MC-LED4S

●MC-LED4S-P5

最大連結灯数 2倍

長くつながる

最大連結長 2750mm

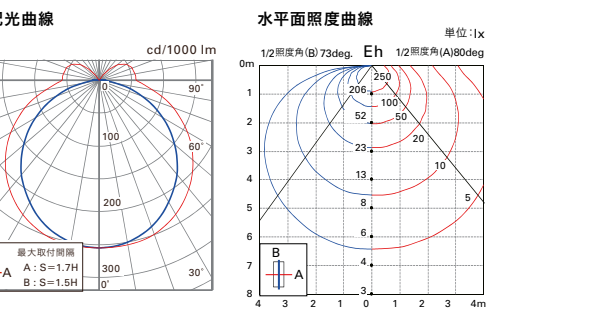
最大連結長 5500mm

スリムサイズで埋め込み取付可能

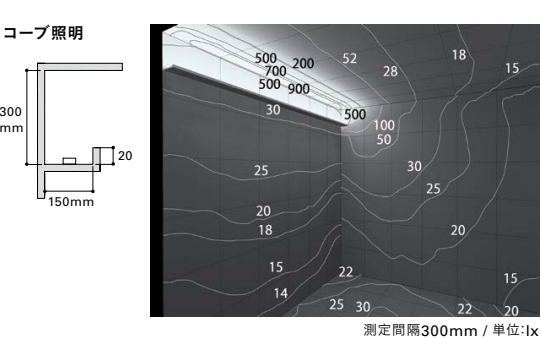
14.4mm

14.2mm

配光特性 (MC-LED4-987NS-P5-MG)

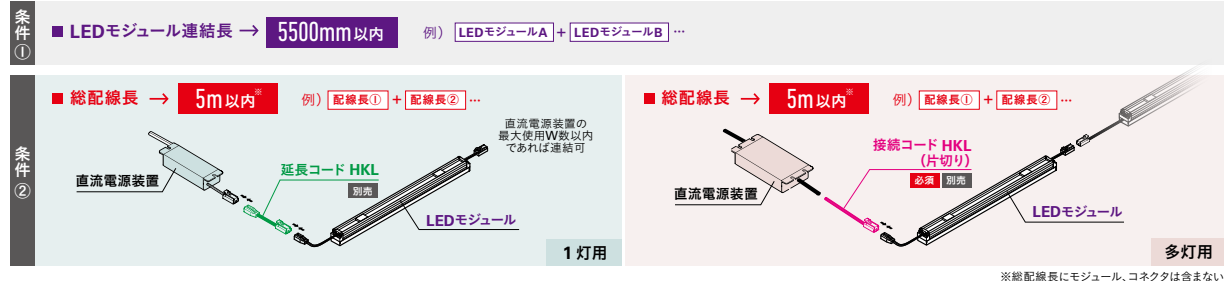


照度分布 (MC-LED4-1512L28S-P5-MG×2灯) ▶P.525

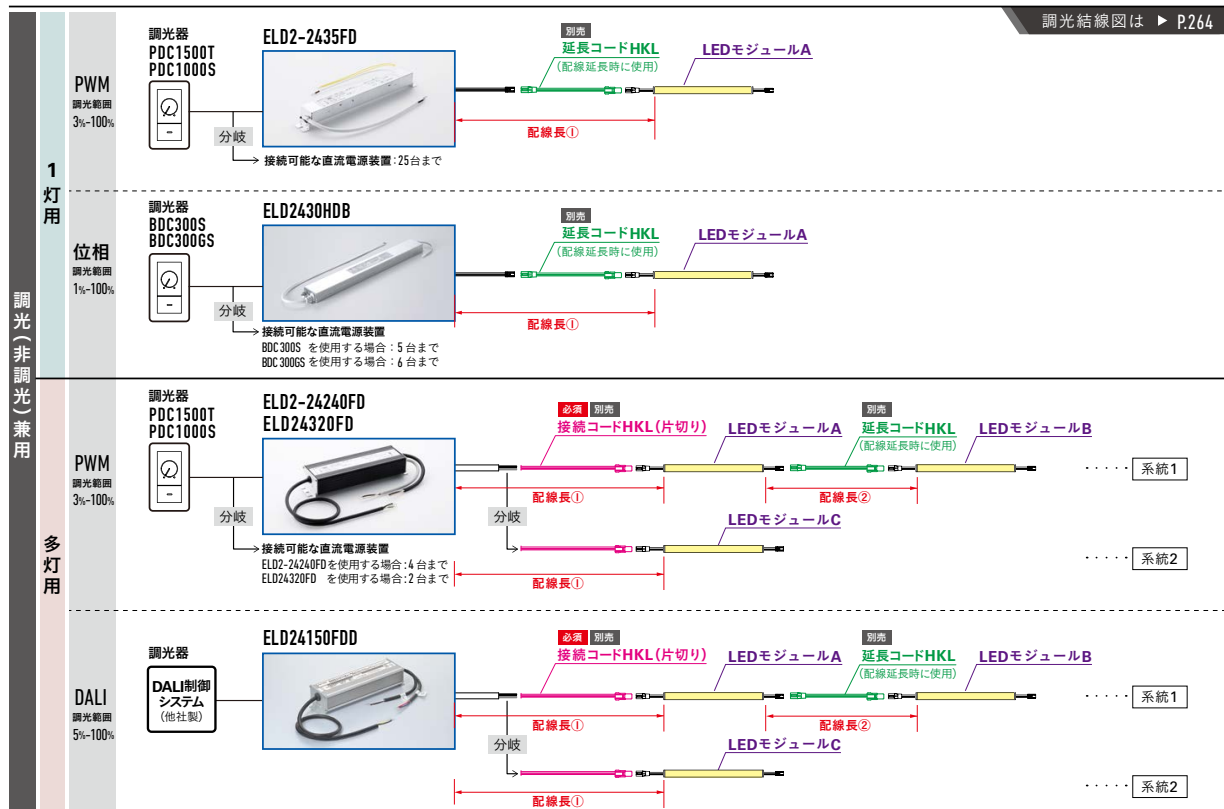
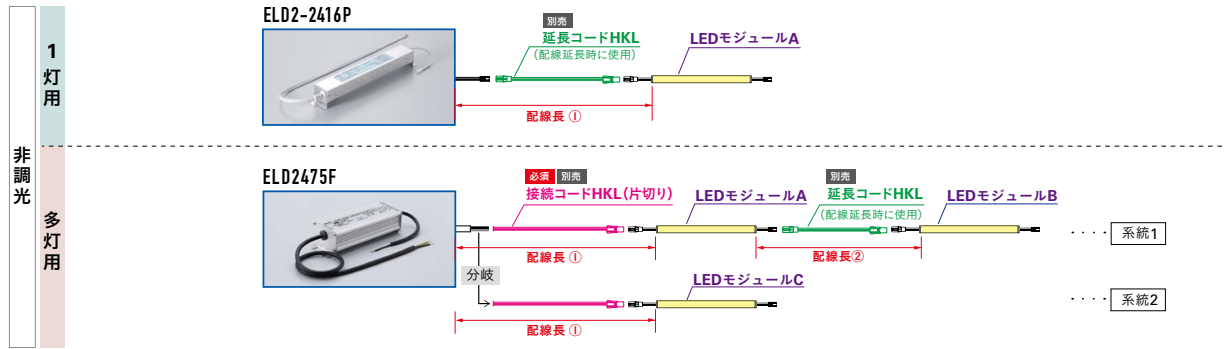


直流電源装置と電源コード組み合わせ

1系統(直列)の構成条件



組み合わせ構成例



適合調光器 ▶P.260,284

調光ドライバ(調光下限1%) ▶P.269,285

段調光アダプタ ▶P.294

棚照明集中電源システム ▶P.328

PWM制御 AC100V 15A	PDC1500T 希望小売価格 20,500円
位相制御 AC100V 3A	PDC1000S 希望小売価格 15,600円
	BDC300S 希望小売価格 13,800円
	BDC300GS 希望小売価格 15,800円
PWM制御	PDD240D 希望小売価格 15,000円
位相制御	PDD240DB 希望小売価格 15,000円
	SDA240 希望小売価格 4,830円

全サイズの希望小売価格とLEDモジュール入力電力(W)

サイズ L (mm)	LEDモジュール入力電力(W)	希望小売価格(円)	サイズ L (mm)	LEDモジュール入力電力(W)	希望小売価格(円)	サイズ L (mm)	LEDモジュール入力電力(W)	希望小売価格(円)	サイズ L (mm)	LEDモジュール入力電力(W)	希望小売価格(円)	サイズ L (mm)	LEDモジュール入力電力(W)	希望小売価格(円)
50	0.33	6,210	612	5.5	15,700	1175	10.5	23,000	1737	15.6	31,300	2300	20.6	45,100
87	0.7	6,210	650	5.7	15,700	1212	10.8	23,000	1775	15.8	35,000	2337	20.8	45,100
125	1.0	8,280	687	6.0	15,700	1250	11.2	23,000	1812	16.3	35,000	2375	21.3	45,100
162	1.4	8,280	725	6.4	15,700	1287	11.5	26,700	1850	16.5	35,000	2412	21.6	45,100
200	1.6	8,280	762	6.7	15,700	1325	11.7	26,700	1887	17.0	35,000	2450	22.0	45,100
237	1.9	8,280	800	7.2	15,700	1362	12.2	26,700	1925	17.2	35,000	2487	22.3	45,100
275	2.4	8,280	837	7.4	15,700	1400	12.4	26,700	1962	17.5	35,000	2525	22.5	50,600
312	2.6	8,280	875	7.6	18,400	1437	12.9	26,700	2000	18.0	41,400	2562	23.0	50,600
350	3.1	10,200	912	8.1	18,400	1475	13.2	26,700	2037	18.2	41,400	2600	23.2	50,600
387	3.3	10,200	950	8.4	18,400	1512	13.4	26,700	2075	18.7	41,400	2637	23.7	50,600
425	3.8	10,200	987	8.8	18,400	1550	13.9	31,300	2112	18.9	41,400	2675	24.0	50,600
462	4.0	10,200	1025	9.1	22,100	1587	14.1	31,300	2150	19.2	41,400	2712	24.4	50,600
500	4.3	10,200	1062	9.3	22,100	1625	14.6	31,300	2187	19.6	41,400	2750	24.7	50,600
537	4.8	15,700	1100	9.8	22,100	1662	14.8	31,300	2225	19.9	41,400			
575	5.0	15,700	1137	10.0	22,100	1700	15.1	31,300	2262	20.4	41,400			

○高演色型:上記希望小売価格の312サイズまで1200円増、350~1512サイズまで2300円増、1550~2750サイズまで3500円増。
磁石の個数:50~87サイズは1個、125~500サイズは2個、537~1475サイズは3個、1512~1625サイズは4個、1662~2150サイズは5個、2187~2487サイズは6個、2525~2750サイズは7個。

直流電源装置 別売 ▶P.258

1台の直流電源装置の容量(最大使用W数) ≥ 接続するLEDモジュール入力電力(W)の合計
LEDモジュールA + LEDモジュールB + LEDモジュールC ...

直流電源装置	最大使用W数	定格		希望小売価格(円)
		入力電圧	入力電流	
1灯用 直流電源装置				
非調光 ELD2-2416P ^{※1}	14W	AC100V	0.36A	4,600
PWM調光3%~100% ELD2-2435FD ^{※1}	28W	AC100V AC200V AC242V	0.44A 0.22A 0.19A	9,650
位相調光1%~100% ELD2430HDB ^{※1,3}	24W	AC100V	0.39A	13,600
多灯用 直流電源装置				
非調光 ELD2475F ^{※1}	52W	AC100V AC200V AC242V	0.87A 0.43A 0.36A	16,100
PWM調光3%~100% ELD2-24240FD ^{※2}	168W(144W)	AC100V AC200V AC242V	2.67A 1.31A 1.10A	22,300
PWM調光3%~100% ELD24320FD ^{※2}	224W(192W)	AC100V AC200V AC242V	3.69A 1.78A 1.49A	42,000
DALI調光5%~100% ELD24150FDD ^{※2}	105W(90W)	AC100V AC200V AC242V	1.90A 0.90A 0.74A	22,800

※1 周囲温度は5℃~40℃の範囲で使用してください。
※2 周囲温度は5℃~40℃の範囲で使用してください。ただし、天井裏など40℃近傍で使用の場合は()内の電力(W)で使用してください。
※3 ELD2430HDB(位相調光)は、特性上調光下限でチラツキが発生する場合がありますが異常ではありません。

コード 別売

接続コード

HKL(片切り)

接続コードは多灯用直流電源装置とLEDモジュールの接続に使用します。
希望小売価格
HKL3000 片切り 1,200円
HKL4500 片切り 1,330円

単位:mm

延長コード

HKL

延長コードは1灯用直流電源装置とLEDモジュールの接続およびLEDモジュール間を延長する場合に使用します。

希望小売価格
HKL100 690円
HKL150 690円
HKL300 990円
HKL500 990円
HKL1000 1,060円
HKL2000 1,260円
HKL3000 1,530円
HKL4500 1,590円

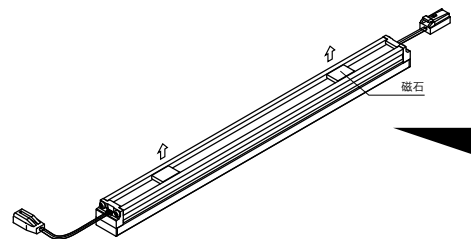
単位:mm

取り付け方

本体の磁石で取り付ける

【注意】磁石で天井や高所に取り付けしないでください。

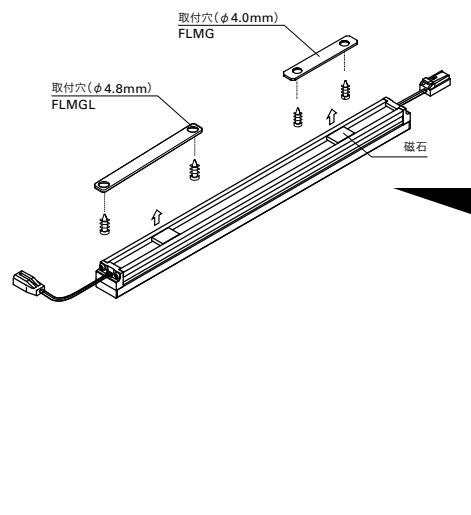
1 本体の磁石のみ



＜埋め込み最小施工寸法＞
16.4mm以上
14.2mm以下

・放熱のため左右に隙間を空けてください。
【注意】LEDモジュール側面が造営材に接触しないようにしてください。

2 本体の磁石 + マグネット受け金具 FLMGまたはFLMGL



取付穴(φ4.0mm) FLMG
取付穴(φ4.8mm) FLMGL

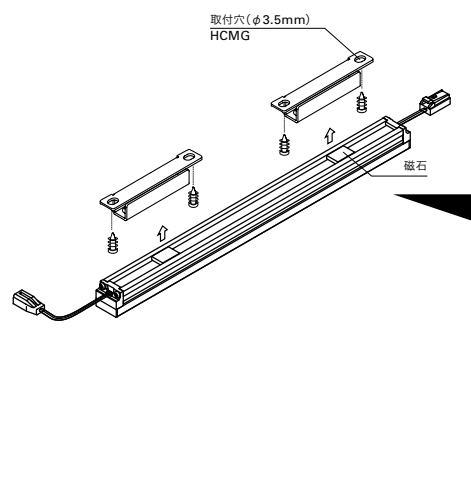
マグネット受け金具FLMG
LEDモジュール本体の磁石を利用して取り付ける金具。本体:スチール(メッキ仕上げ) 付属品:取付ねじ(3.5×12mmサラタッピングねじ) 6個
希望小売価格 3個 FLMG 560円
単位:mm
t1.6
70
12

＜埋め込み最小施工寸法＞
16.4mm以上
16mm以下

・放熱のため左右に隙間を空けてください。
【注意】LEDモジュール側面が造営材に接触しないようにしてください。

マグネット受け金具FLMGL (ロング)
LEDモジュール本体の磁石を利用して取り付ける金具。長さがあるので露出しに便利です。本体:スチール(メッキ仕上げ) 付属品:取付ねじ(3×12mmサラタッピングねじ) 6個
希望小売価格 3個 FLMGL 560円
単位:mm
t1.6
150
9

3 本体の磁石 + マグネット受け金具 HCMG

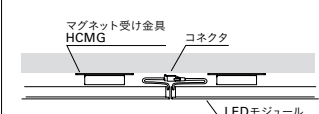


取付穴(φ3.5mm) HCMG

マグネット受け金具HCMG
LEDモジュールのコネクタを背面に収めるスペースを作る台座(金具)です。サドルでの取り付けまたは磁石での取り付けができます。本体:スチール(メッキ仕上げ) 付属品:取付ねじ1(3×12mmなベタタッピングねじ) 6個 取付ねじ2(M3×4mm なべ小ねじ) 6個
希望小売価格 3個 HCMG 670円
単位:mm
10
8
52

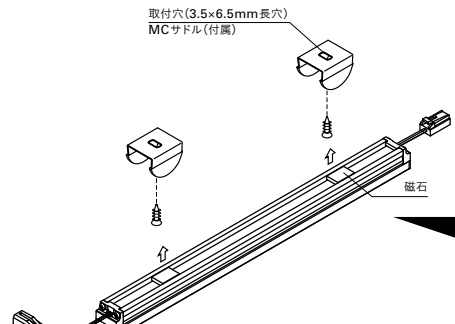
＜埋め込み最小施工寸法＞
16.4mm以上
24.5mm以下

・放熱のため左右に隙間を空けてください。
【注意】LEDモジュール側面が造営材に接触しないようにしてください。



付属の取付金具で取り付ける

1 付属の取付金具のみ



取付穴(3.5×6.5mm長穴) MCサドル(付属)

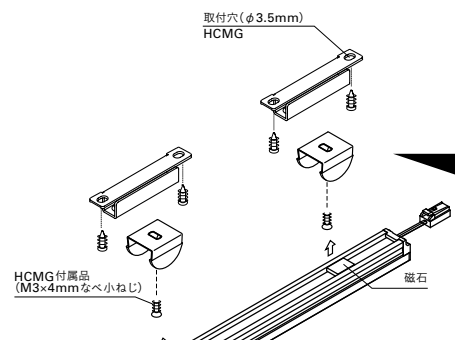
MCサドル(付属品)
造営材へ取り付けます

＜埋め込み最小施工寸法＞
24.4mm以上
16mm以下

取付穴(3.5×6.5mm長穴)
単位:mm
材質:ステンレス (PVCコーティング)
16
11
15

【注意】LEDモジュール側面が造営材に接触しないようにしてください。
【注意】LEDモジュール装着時、ホルダーの広がりや考慮して寸法を設定してください。

2 付属の取付金具 + マグネット受け金具 HCMG



取付穴(φ3.5mm) HCMG

取付穴(φ4.0mm) FLMG

取付穴(φ3.5mm) HCMG

＜埋め込み最小施工寸法＞
24.4mm以上
26mm以下

マグネット受け金具 HCMG
コネクタ
取付金具
LEDモジュール

【注意】LEDモジュール側面が造営材に接触しないようにしてください。
【注意】LEDモジュール装着時、ホルダーの広がりや考慮して寸法を設定してください。

＜コネクタとコードを固定する＞

コネクタとコードをホルダー内に収納でき、コネクタによる影の発生を防ぎます。



コネクタホルダーCFH
本体:ポリカーボネート
付属品:なベタタッピングねじ3×12mm 6個
希望小売価格 3個 CFH 790円

取付穴(φ3.4)
単位:mm
7
12
70

取り付け方

別売の取付金具で照射角度を45°に調整して取り付ける

【注意】磁石で天井や高所に取り付けしないでください。

1 マグネット付45度サドル MCMGS45

マグネット付45度サドル MCMGS45

照射角度45°に調整する場合に使用します。サドルの磁石を利用してマグネット受け金具などスチールへ取り付けができます。本体：ステンレス

希望小売価格 3個
MCMGS45 970円

単位：mm

2 マグネット付45度サドルMCMGS45 + マグネット受け金具 FLMGまたはFLMGL

マグネット受け金具FLMG

LEDモジュール本体の磁石を利用して取り付ける金具。本体：スチール(メッキ仕上げ)
付属品：取付ねじ(3.5×12mmサラタッピングねじ) 6個

希望小売価格 3個
FLMG 560円

単位：mm

マグネット受け金具FLMGL (ロング)

LEDモジュール本体の磁石を利用して取り付ける金具。長さがあるので量出しに便利です。本体：スチール(メッキ仕上げ)
付属品：取付ねじ(3×12mmサラタッピングねじ) 6個

希望小売価格 3個
FLMGL 560円

単位：mm

本体の磁石で照射角度を変えて取り付ける

【注意】磁石で天井や高所に取り付けしないでください。

1 マグネット受け斜め金具 MCMG20/25

マグネット受け斜め金具 MCMG20/25

LEDモジュール本体の磁石を利用して取り付け、取付け角度を20°または25°に調整できる金具。本体：スチール(メッキ仕上げ)
付属品：取付ねじ(3×12mmサラタッピングねじ) 6個

希望小売価格 3個
MCMG20/25 900円

単位：mm

20°傾き時の寸法 (18.6) (19) (19)

25°傾き時の寸法 (19.3) (19.7)

<コネクタとコードを固定する>

コネクタとコードをホルダー内に収納でき、コネクタによる影の発生を防ぎます。



コネクタホルダーCFH

本体：ポリカーボネート
付属品：なべタッピングねじ3×12mm 6個

希望小売価格 3個
CFH 790円

