

## LEDモジュールの取外方法

中央部を持って取り外すと、LEDモジュールが破損することがあります。

# TRIM LINE LED照明器具/PWM方式調光兼用型

# DNL

DNライティング株式会社

# TRL-APL

(100V, 50/60Hz共用)

## 取扱説明書

保存用

23年06月04

ご購入ありがとうございます。ご使用前に必ずお読みください。  
取付工事には電気工事士の資格が必要です。必ず電気工事店へご依頼ください。  
この説明書は取付工事が終わりましたら製品をご使用になるお客様に必ずお渡しください。

営業本部/東京都品川区西五反田1-13-5:03-3492-4460 最新の連絡先はホームページ<http://www.dnlighting.co.jp>をご確認ください。

### 安全上の注意

#### 警告

- 取付工事やLEDモジュール交換、清掃のときは、必ず電源を切ってください。感電の原因となります。
- 万一、煙がたり、変な臭いがあるなどの異常状態が発生した場合はすぐに電源を切ってください。そのまま使用すると、感電、火災の原因となります。また、異常状態がおさまったことを確認してから工事店、電器店に修理を依頼してください。
- 器具の分解、改造は絶対にしないでください。故障、落下、感電、火災の原因となります。
- 器具に搭載している直流電源装置やLEDモジュールの部品には、絶対に触れないでください。感電の原因となります。
- 器具の取り付け時は、工具やLEDモジュール端部などで電線被覆面にキズをつけないでください。感電、火災の原因となります。
- 紙や布や断熱材などでおおったり、燃えやすいものに近づけないでください。故障、火災の原因となります。
- 器具の隙間に金属類や燃えやすいものなどを差し込まないでください。感電、火災の原因となります。
- 適合LEDモジュール以外は使用しないでください。LEDモジュールの短寿命、不点灯、火災の原因となります。
- 取付工事は、取扱説明書にしたがって確実にこなしてください。感電、火災、ケガの原因となります。
- 電源送り容量は合計5Aまでとし、器具間での電源送りによる連結使用可能灯数は、取扱説明書のご使用上の注意にしたがってください。容量オーバーした場合、火災の原因となります。
- 器具の取り付けは、器具の質量に耐えるところに取扱説明書にしたがって確実にこなしてください。取り付けに不備があると落下し、感電、ケガの原因となります。
- 電源接続の際は、取扱説明書にしたがって確実にこなしてください。接続が不完全ですと、感電、火災の原因となります。
- アース工事は、電気設備技術基準にしたがって確実にこなしてください。アースが不完全ですと感電の原因となります。

#### 注意

- 電源電圧はAC100V±6V以内で使用してください。LEDモジュールの短寿命、不点灯、チラツキ、直流電源装置の故障、火災の原因となります。
- 屋外では使用しないでください。故障、感電、火災の原因となります。
- 暖房機器、火気などの上や近接したところでは使用しないでください。故障、火災の原因となります。
- 雨や水滴のかかる状態や湿度の高いところで使用しないでください。故障、感電、火災の原因となります。
- 床、什器等の清掃の際は、器具に水や薬品がかからないように注意してください。故障、感電、火災の原因となります。
- 振動や衝撃のあるところでは使用しないでください。故障、落下によるケガ、火災の原因となります。
- 引火する危険性の雰囲気(ガソリン、可燃性スプレー、シンナー、ラッカーなど)で使用しないでください。火災、爆発の原因となります。
- 腐食性雰囲気のあるところでは使用しないでください。故障、落下の原因となります。
- 粉塵の多いところでは使用しないでください。火災の原因となります。
- 器具を被照射面に近接した位置に取り付けしないでください。被照射面の変色や変質、火災の原因となります。
- 濡れた手でコネクタを抜き差ししないでください。感電の原因となります。
- 過度な荷重をかけないでください。故障、落下の原因となります。
- 器具の温度上昇は収納部の容積や器具と造営材との距離に影響されますので、放熱には十分注意してください。放熱が悪いと、故障、火災の原因となります。
- 可燃性造営材に取り付ける場合には周囲の造営材から30mm以上離して設置してください(取付面は除く)。火災の原因となります。
- 誤って落下させた器具は使用しないでください。故障、火災の原因となります。
- 器具の樹脂部分に塗料などを塗らないでください。樹脂部分が劣化し、故障、感電、火災の原因となります。
- 取付穴をあけないでください。故障、感電、火災の原因となります。
- 点灯しているLEDモジュールを長時間直視するのはおやめください。目を痛めたり、目に悪影響を及ぼすおそれがあります。
- その他、工事上の制約がありますので、器具の取り付けに際しては「電気設備技術基準」にしたがって施工してください。

### ご使用上の注意

- 周囲温度は5℃～35℃の範囲で使用してください。不点灯、チラツキ、故障の原因となります。
- 点灯および消灯直後にLEDモジュールからの熱による金属の膨張収縮で、きしみ音が発生する場合がありますが、安全上に問題ありません。
- 清掃する際は、シンナーやベンジンなどの溶剤を使用しないでください。水または中性洗剤を濡らした柔らかい布でよく絞ってから拭いてください。
- 近くで赤外線リモコン機器を使用しないでください。リモコン機器が正常に動作しないことがあります。リモコンの受信部には、LEDモジュールの光が入らないよう配慮してください。
- 器具を並列に取り付ける場合は、器具1台分の間隔以上離してください。熱干渉により光束が落ちたり、直流電源装置やLEDモジュールの短寿命の原因となります。
- 器具間の電源送りをする場合は、渡りコード SK2P(別売)を使用し、連結使用可能灯数は10灯以内としてください。
- 電源波形に歪みや変動があるときはチラツキを生じたり、照明器具に若干のうなり(音)を生じる場合があります。
- 施工方法、使用方法によっては、電圧降下が生じることがありますので次の事項を守ってください。
  - ① 器具およびその配線と通信ケーブルなどは、近接しないように施工してください。
  - ② 器具およびその配線と電子機器とをあまり近づけないようにしてください。
  - ③ 器具に接近してワイヤレスマイクを使用すると、雑音が入り正常に動作しない場合があります。また、赤外線リモコン機器や盗難防止センサーを近接して使用すると機器が正常に動作しない場合があります。
- ラジオやテレビなどの音響および映像機器の近くで点灯しますと、雑音が入ることがありますのでご注意ください。雑音が入るときは器具から1m以上離して使用してください。
- LED素子は、経時的に光色、明るさのバラツキが発生する場合があります。ご了承ください。
- 被照射物の染料や顔料の特性によって、LEDの可視光により退色や変色する場合があります。
- LED素子にはバラツキがあるため、同一形式商品でも商品ごとに発光色、明るさが異なる場合がございます。ご了承ください。
- 電源を投入しても点灯までに1～2秒かかることがあります。
- 調光する際は、指定調光器を必ず使用してください。
- 調光信号線にはFCPEV相当φ0.9×1ベアまたはφ1.2×1ベアを総配線長100m以内で使用してください。
- 調光用照明器具は、直流電源装置内の使用部品の微弱振動により若干のうなり(音)を生じます。竣工引渡し直後の未使用の部屋などにおいては、うなりが大きく聞こえることがあります。家具や空調が設置された実居住空間の中では暗騒音によるマスキング効果によって、うなり(音)がかき消され聞こえなくなりますが、特に静かな環境が要求される場所(録音スタジオや寝室など)への取り付けの際は、うなり(音)を考慮して設置してください。
- 点灯直後わずかに音がすることがありますが異常ではありません。
- 漏電遮断器の種類によって直流電源装置からの高周波の漏洩電流の影響により漏電遮断器が動作する場合があります。この場合には高周波対応型漏電遮断器を使用してください。
- 通電したままLEDモジュールを脱着しないでください。直流電源装置、LEDランプ(LEDモジュール)故障の原因となります。
- LEDモジュールを接続しないまま電源を入れしないでください。LEDモジュール接続時、LEDモジュール故障の原因となります。万一、LEDモジュール接続前に電源を入れた場合は電源を切り、1分以上経ってからLEDモジュールを接続して、再度、電源を入れてください。

### 保守・点検

- 照明器具および関連部品(直流電源装置、ランプ、モジュール含む)には寿命があります。
- 設置して8～10年経つと、外観に異常がなくても内部の劣化が進行しています。点検・交換をおすすめします。
  - ※使用条件は周囲温度30℃、1日10時間点灯、年間3000時間点灯。(JIS C 8105-1解説による)
  - ※LED光源は寿命がきてても、暗くなりますが点灯し続けます。点灯できるからといって継続して使用が可能というわけではありません。
- 周囲温度が高い場合、点灯時間が長い場合は寿命が短くなります。
- 1年に1回は、「安全チェックシート」により、自主点検してください。(弊社のホームページまたは製品カタログに掲載)
- 3年に1回は、工事店等の専門家による点検をお受けください。
- 点検せずに長期間使い続けると、まれに、発煙・発火・感電などに至る恐れがあります。

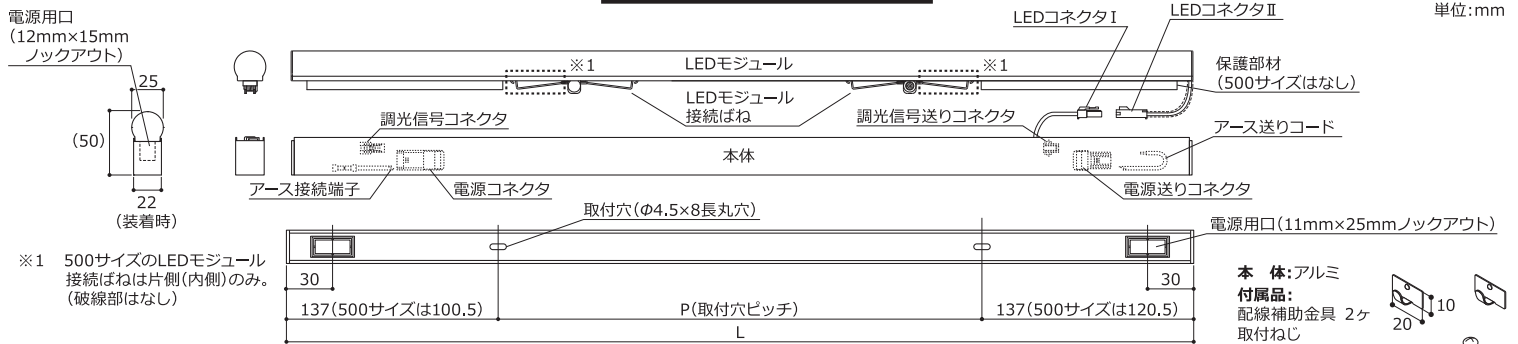
### 定格

(仕様と定格は予告なく変更することがあります。)

形式	全長 L(mm)	取付穴ピッチ P(mm)	本体質量 (kg)	入力電圧 (V)	入力電流 (A)	入力電力 (W)
TRL500□□D(-BK)-APL	500	279	0.41	100	0.10	4.9
TRL850□□D(-BK)-APL	850	576	0.68	100	0.11	10.2
TRL1000□□D(-BK)-APL	1000	726	0.76	100	0.12	11.5
TRL1250□□D(-BK)-APL	1250	976	0.86	100	0.14	13.2
TRL1500□□D(-BK)-APL	1500	1226	1.02	100	0.15	14.6

・周波数50/60Hz共用 ・TRL-APLでの電源送りは最大10灯以内としてください。  
・形式の□□は色記号(Nは昼白色、Wは白色、WWは温白色、L30、L28、L24は電球色)  
・形式の-BKは本体黒色、無記は本体白色

# 各部の名称と外形寸法



## 取付方法

### 注意

・電源線と調光信号線は間違えないように結線してください。間違えて結線した場合、照明器具が一瞬で故障し調光ができなくなります。

### 1. LEDモジュールの取り外し

・LEDモジュールを引っ張り、LEDモジュール接続ばねを接続ばね受けから外してください。

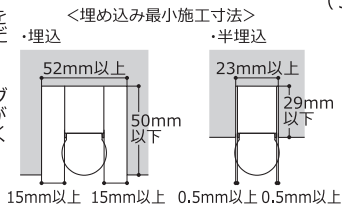
注意]中央を持たないでください。(破損の原因)



取付穴をあけないでください。  
(故障、感電、火災の原因)

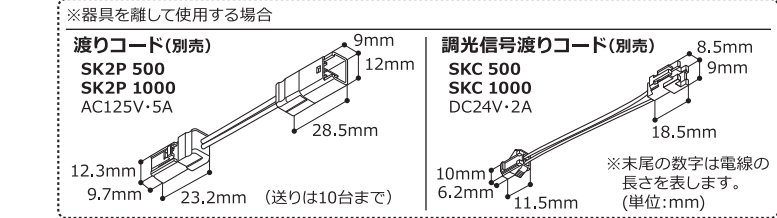
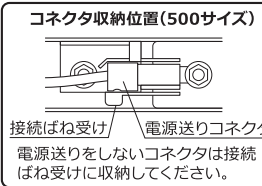
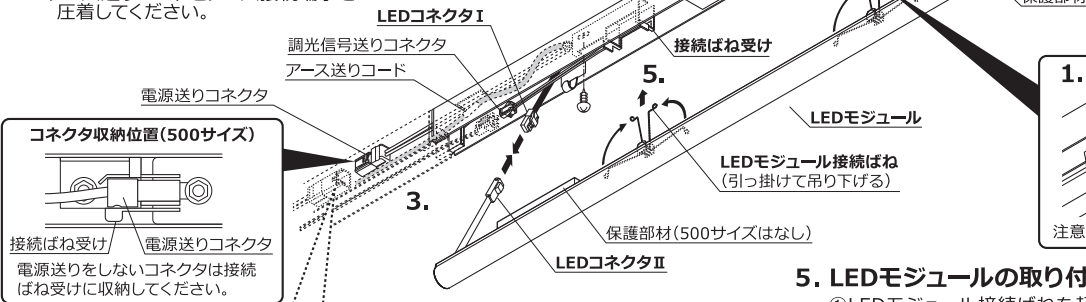
### 2. 器具の取り付け

- ・電源用口のノックアウトを取り除いてください。サイド板はペンチ等を底面は器具内側からマイナスドライバー等を使用してください。
- ・500サイズは電源送りコネクタを接続ばね受けから取り出してください。
- ・平らな面に付属の取付ねじ (3.5×20mm トラスタッピングねじ) で取付穴を利用して器具が歪まないように確実に固定してください。



### 3. 器具の連結方法(器具を複数設置する場合)

- ・器具を近接して設置する場合は、各器具の送りコネクタとコネクタを接続してください。
- ・器具間の配線を延長する場合、渡りコード SK2P(別売)/調光信号渡りコード SKC(別売)を使用してください。
- ・アース送りコードとアース接続端子を圧着してください。



### 6. 電源の供給

・すべての作業が完了したら電源を入れ、LEDが点灯することを確認してください。

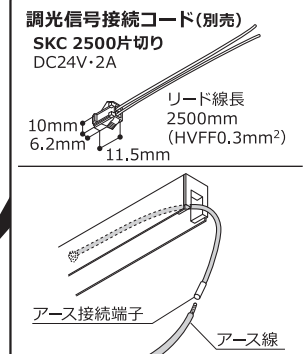
### 4. 電源と調光器(PWM制御方式)の接続

下記の結線が終わりましたら、電線、コネクタを器具内へ収納してください。器具を下向きで取り付けるときは、配線補助金具で電線を固定してください。

- (1)電源の接続  
照明器具の電源コネクタを切断して電源へ接続し、接続部は器具内へ収納してください。
- (2)調光信号の接続  
調光信号接続コード SKC2500 片切り(別売)を使用して調光信号と接続してください。
- (3)アースの接続  
アース線とアース接続端子を圧着してください。



必ず電源を切ってください。  
(感電の原因)

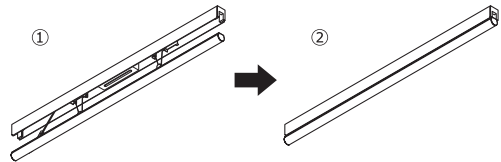


注意]コネクタは器具内へ収納してください。  
注意]電源&調光信号の送りをしない場合、送りコネクタは器具内へ収納してください。

### 5. LEDモジュールの取り付け

- ① LEDモジュール接続ばねを起こした状態で、本体の接続ばね受けに引っかけて吊り下げてください。
- ② LEDコネクタIIとLEDコネクタIを接続し、器具内へ押し込み、電線を挟み込まないようにLEDモジュールを押し上げ本体に取り付けてください。

注意]取り付けに不備があると落下の原因となります。  
注意]保護部材は取り外さないでください。



	品名	形式/モデル番号(ルートロン)	接続可能灯数	
適合調光器	PWM信号制御調光器	PDC1500T	※25灯まで	
		PDC1000S	※25灯まで	
推奨調光器	ルートロン製	ウォールボックス(ディーノ)	DVF-153P-JA5/6+GRX-PWM(インターフェース)	※25灯まで
		グラフィックアイQS	QSGR-★PJA+GRX+PWM(インターフェース) QSGR-★EJA+GRX+PWM(インターフェース)	※25灯まで
		LCP128	LCP128+PWM250モジュール	※25灯まで
		パワバック	RMP-5PWM-DV-B+Picoワイヤレスコントローラ/ Radio Powr Savrワイヤレス人感センサー/ Radio Powr Savrワイヤレス昼光センサー	9灯まで

★ゾーンの数に合わせて3,4,6の数字が入ります。★★ゾーンの数に合わせて6,8,16の数字が入ります。

※電源はAC100Vで電源1系統は10灯まで。

注意]調光器の取扱説明書をご覧ください。調光範囲5%~100%

注意]1回路に複数の器具を接続している場合、最下限まで調光していくと器具によって消灯バラつき(一部の器具が先に消灯)があります。

注意]上記以外の調光器で使用する場合はご相談ください。