

屋内ライン照明(電源別置)

DMX制御

システム詳細とDMXスレーブ接続可能台数

ライトコントローラー

DMX ライコン (DMXマスター)



トライト株式会社製
 型番: TLDMX-LC
 希望小売価格: 138,000 円
 入力電圧: DC9V ~ 24V
 周囲温度: 0°C ~ 40°C
 ダイヤル操作で調光・調色が可能。
 8 シーン登録・タイマー設定 (シーン呼び出し) が可能。
 全 36000 色。
 ※現場調整が必要な場合は別途現場出張費が発生します。

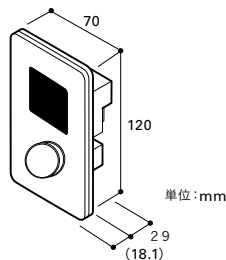
直流電源装置

TDP-Switch 駆動用電源



トライト株式会社製
 型番: TLVS50E-12/PSE
 希望小売価格: 12,100 円
 高 36×幅 174×62mm 0.39kg
 入力電圧: AC90V ~ 110V
 出力電圧: DC12V
 出力電流: 4.3A
 出力電力: 51.6W

■ 寸法図



スレーブ

TFX-300 (DMX スレーブ)



トライト株式会社製
 型番: TLTFX300
 希望小売価格: 23,000 円
 高 24.6×幅 82.6×70.7mm
 入力電圧: DC5V ~ 24V
 周囲温度: -10°C ~ 40°C
 DMX アドレスを割り振ることができ、多彩な演出が可能。
 LED モジュール入力電力最大使用 W 数 115.8W

TDP-Switch (DMX マスター)



トライト株式会社製
 型番: TLTDPSWITCH
 希望小売価格: 11,500 円
 入力電圧: DC5V ~ 12V
 高 24.6×幅 80×47mm
 コストパフォーマンスに優れたコントローラー。
 簡単な操作でシンプルな演出が可能。
 全 18 色。

分配器

ディストリビュータ (DMX 4 分配器)

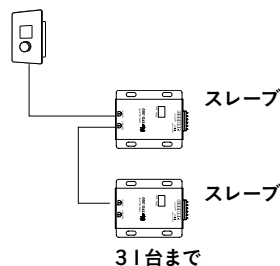


トライト株式会社製
 型番: TLDISTRIBUTOR
 希望小売価格: 86,300 円
 高 33.4×幅 122.5×103mm
 入力電圧: DC5V ~ 24V
 周囲温度: -10°C ~ 40°C
 DMX 信号を分配する DMX スプリッター。DMX コントローラーからの信号を、最大 4 ポートまで分配可能。
 ※ AC アダプター付属

■ DMXスレーブの接続可能台数

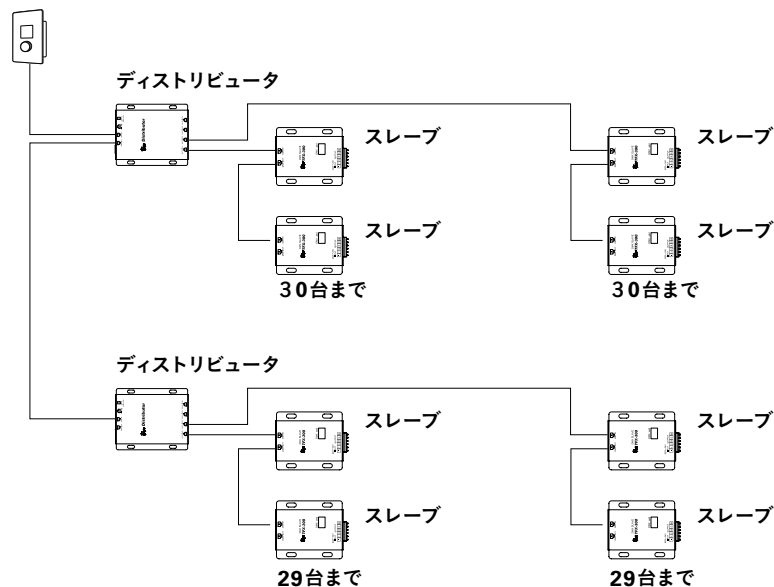
DMXライコン以下の通信ラインは1系統あたりディストリビュータとDMXスレーブの合計が31台まで

DMX ライコン



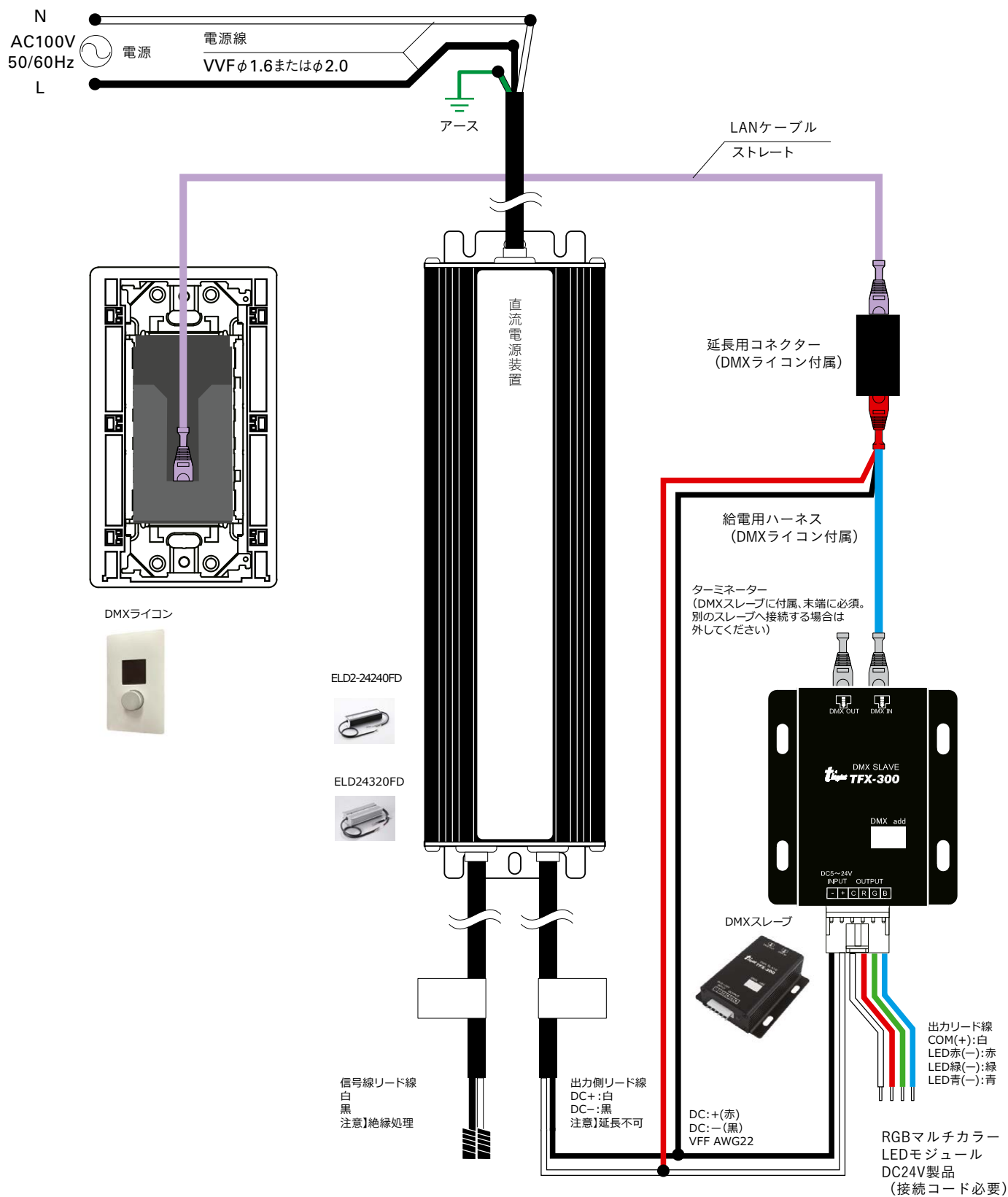
ディストリビュータを使用する場合

DMX ライコン



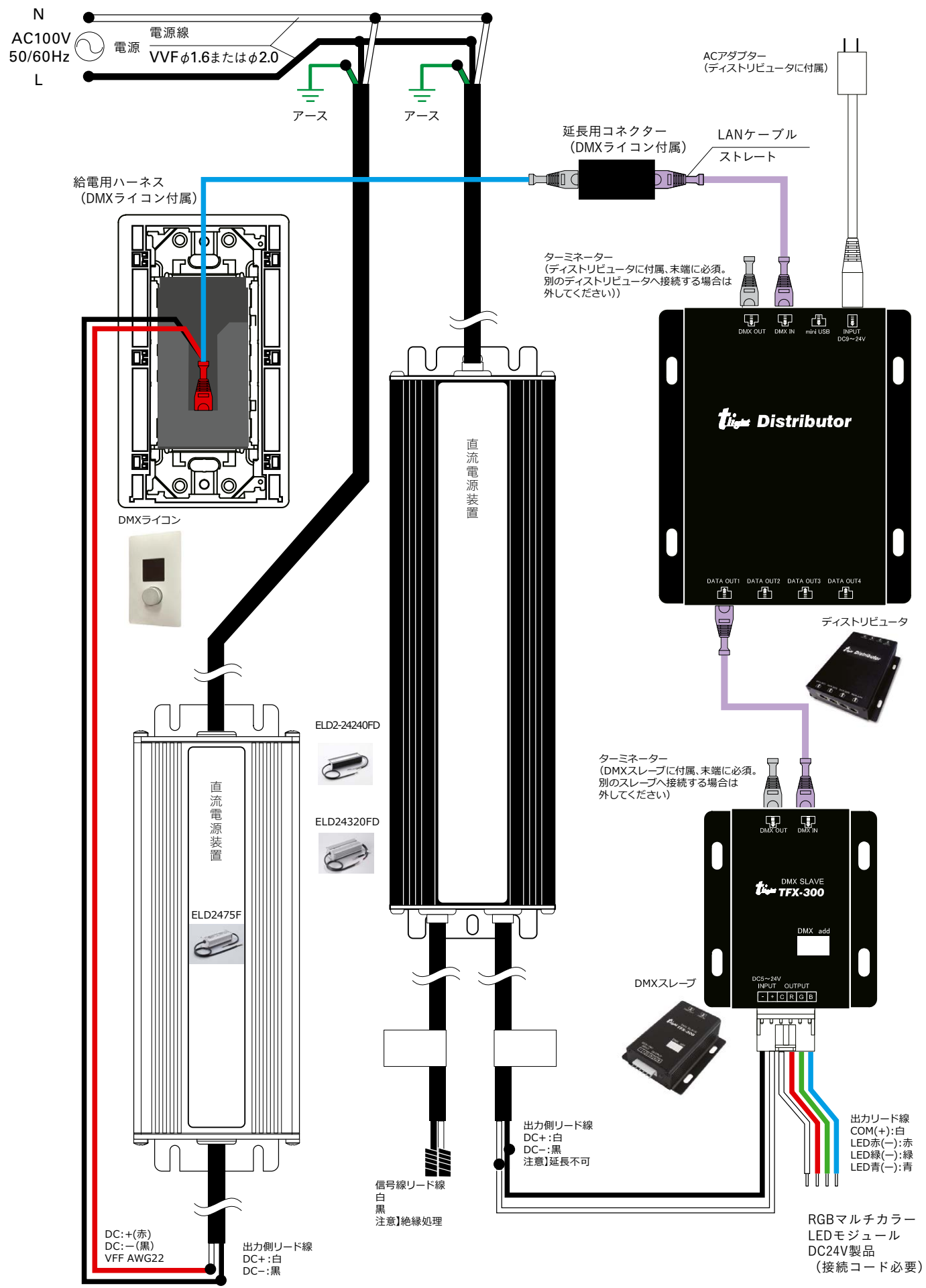
■ 結線図

DMXライコンTLDMX-LC+直流電源装置ELD2-24240FDまたはELD24320FD+DMXスレーブTLTFX300



■ 結線図

DMXライコンTLDMX-LC+直流電源装置ELD2475F、 直流電源装置ELD2-24240FDまたはELD24320FD+DMXスレーブTLTFX300+分配器TLDISTRIBUTOR



■ 結線図

TDP-Switch TLTDPSWITCH+直流電源装置TLVS50E-12/PSE、直流電源装置ELD2-24240FDまたはELD24320FD+DMXスレーブTLTFX300

