

光源 一体型

SIZE 5 COLOR 6 100V 242V 0%-100% PWM調光 0%-100% DALI調光

電源内蔵

0%からの連続調光で、きめ細やかな演出が可能  
Smooth dim to 0%

Seamlesline LED照明器具 0%-100%調光型

# HAS-LED-FMZ



生産終了品・在庫限り



建築化照明

0%からの微細な調光制御で、多彩な空間演出を可能に！DALIにも対応



0.1%点灯時 1%点灯時 5%点灯時 10%点灯時 50%点灯時

『間接照明照度分布一覧』はP.381を参照。  
注) 明るさが約3%以下になると、LED個体差による粒感が出ます。  
直接照明としてご使用の場合はご注意ください。

## HAS-LED 1500 L28 - FMZ (例)

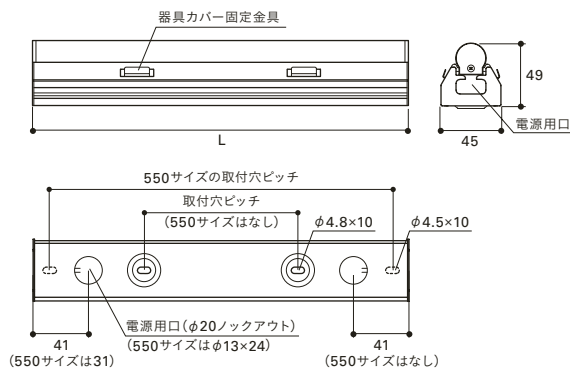
製品種別	サイズ(L)	色記号:色温度	調光兼用型
	550	N : 5000K	F : 入力電圧
	850	W : 4200K	100V~242V
	1000	WW : 3500K	MZ : PWM / DALI兼用調光型
	1250	L30 : 3000K	調光範囲0%~100%
	1500	L28 : 2800K	
		L24 : 2400K	

定格 グリーン購入法適合品 生産終了品・在庫限り

形式 (□□:色記号)	サイズ L(mm)	質量 (kg)	取付穴 ピッチ (mm)	入力 電圧 AC(V)	入力電流 (A)	入力 電力 (W)	全光束(lm) N(5000K) ※	希望 小売価格 (円)
HAS-LED 550□□-FMZ	550	0.81	524		0.14~0.08~0.08	14	1710	28,000
(550サイズは電源端子台、調光信号端子台、ノックアウト電源取出口が片側のみです。)								
HAS-LED 850□□-FMZ	850	1.04	688	100	0.22~0.12~0.10	22	2700	30,000
HAS-LED 1000□□-FMZ	1000	1.15	838	200	0.26~0.13~0.12	25	3160	32,000
HAS-LED 1250□□-FMZ	1250	1.36	1088	242	0.31~0.16~0.14	30	3910	34,000
HAS-LED 1500□□-FMZ	1500	1.55	1338		0.37~0.19~0.16	36	4660	37,000

●周波数50/60Hz共用 ●周囲温度は5℃~35℃の範囲で使用してください。●電源端子台に接続する電線は、VVFφ1.6またはφ2.0を使用してください。●調光信号用端子台に接続する電線は、CPEVφ0.9×1ペアまたはφ1.2×1ペアを総配線長100m以内で使用してください。●HAS-LED-FMZでの電源送りは100V時25灯・200V時50灯以内としてください。  
●光源寿命40000時間 ●屋内仕様  
※全光束比 N:100%、W:100%、WW:98%、L30:96%、L28:94%、L24:92%

### 寸法図

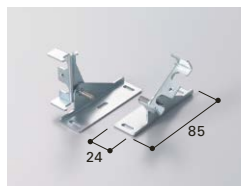


※550サイズは電源端子台、調光信号端子台、ノックアウト電源取出口が片側のみ。

単位:mm  
本体:アルミ(アルマイト仕上げ)  
カバー:ポリカーボネート乳白半透明  
付属品:電源穴用パッキン、取付ねじ(3.5×20mm トラスタッキングねじ)2個

### オプションパーツ

角度可変取付台座 AB90  
左右1組



単位:mm

希望小売価格  
AB90 1,680円  
照射角度(0°~90°)を調節する  
場合に使用します。

### 適合調光器

PDC1500T(3路スイッチ対応) PWM制御



希望小売価格 17,800円  
中型四角アウトレットボックス深型  
に適合(JISC8340)  
出力負荷:15Aまで  
周波数:50 / 60Hz共用  
入力電圧:AC100V  
屋内用  
接続使用可能灯数:25灯まで

PDC1000(3路スイッチ対応) PWM制御



希望小売価格 13,500円  
1個用スイッチボックス(カバー付)  
に適合(JISC8340)  
出力負荷:10Aまで  
周波数:50 / 60Hz共用  
入力電圧:AC100V  
屋内用  
接続使用可能灯数:12灯まで

### DALI調光

※この製品はDALIシステムに  
接続して使用することができます。  
弊社までご相談ください。

※推奨調光器・結線図は、P.312~319を参照。

●LEDにはバラツキがあるため、発光色、明るさが異なる場合があります。ご了承ください。●希望小売価格には消費税は含まれておりません。●仕様と定格と希望小売価格は予告なく変更することがあります。

LED照明器具用(建築化照明)

適合・推奨調光器一覧

LED照明器具

接続可能灯数



適合調光器	商品名	調光器型番	接続可能灯数				
			100V	100V	100V	200V	
DNL製	PWM調光器	PDC1500T	25灯まで <sup>※4</sup>	25灯まで <sup>※4</sup>	25灯まで	—	
		PDC1000	12灯まで <sup>※4</sup>	12灯まで <sup>※4</sup>	12灯まで	—	
	ライトコントロール・信号線式(LED用)	プレート付 NQ20355 プレートなし NQ20356	—	—	—	—	
		ロータリー式 NQ21535U / 21585U / 21595U スライド式 NQ21532U / 21582U / 21592U	—	—	—	—	
	ライトマネージャー	Fx型 NQ28841K / NQ28861K <sup>※2</sup>	—	—	—	—	
		Fx型 NQ28841K / NQ28861K <sup>※2</sup> + 信号変換インターフェース・信号線式LED用NQL10121	—	—	—	—	
	リビングライコン <sup>※2</sup>	3回路マルチ(高機能調光タイプ) NQ28732WK(SK) 5回路マルチ(高機能調光タイプ) NQ28752WK(SK) 5回路マルチ(調光タイプ) NQ28751WK(SK) 5回路マルチ(ON-OFFタイプ) NQ28750W(S)	—	—	—	—	
NQ28732WK(SK)/NQ28752WK(SK)/NQ28751WK(SK) + プースタNQL10051		—	—	—	—		
フル2線式リモコン	WRT4243(LED照明・蛍光灯調光制御)	—	—	—	—		
パナソニック製	ウォールボックス(ディーバ)	DVF-153P-JA5/6+GRX-PWM(インターフェース)	25灯まで <sup>※4</sup>	25灯まで <sup>※4</sup>	25灯まで	—	
	グラフィックアイQS	QSGR-★★PJA+GRX-PWM(インターフェース) QSGR-★★★EJA+GRX-PWM(インターフェース)	25灯まで <sup>※4</sup>	25灯まで <sup>※4</sup>	25灯まで	50灯まで	
	LCP128	LCP128+TVMモジュール	20灯まで <sup>※4</sup>	20灯まで <sup>※4</sup>	20灯まで	20灯まで	
		LCP128+PWM250モジュール	25灯まで <sup>※4</sup>	25灯まで <sup>※4</sup>	25灯まで	50灯まで	
	JDP調光盤	JDP+TVMモジュール	—	—	—	—	
		JDP+PWM25モジュール	—	—	—	—	
	パワパック	RMP-5PWM-DV-B+ Picoワイヤレスコントロール/ Radio Powr Savrワイヤレス人感センサー/ Radio Powr Savrワイヤレス昼光センサー	10灯まで	9灯まで	9灯まで	19灯まで	
大光電機製	40chシーンコントロールタイマー付(調光調色対応) [注] AC100V専用 3ch手動フェーダー [注] AC100V専用 6ch手動フェーダー [注] AC100V専用 8ch手動フェーダー [注] AC100V専用	LZA-92772 LZA-92773 <sup>※9</sup> LZA-92774 <sup>※9</sup> LZA-92775 <sup>※9</sup>	+パワーボックスPWM用1回路用 LZA-91486 [注] AC100V専用	50 [10] 灯まで <sup>※8</sup>	50 [10] 灯まで <sup>※8</sup>	—	—
		+パワーボックスPWM用2回路用 LZA-91487 [注] AC100V専用	25 <sup>※7</sup> [10] 灯まで <sup>※8</sup>	25 <sup>※7</sup> [10] 灯まで <sup>※8</sup>	—	—	
	PWM信号制御調光器	DP-53392F(AC100V)	18 [10] 灯まで	13 [10] 灯まで	—	—	
		DP-53393F(AC200~254V)	—	—	—	—	
		DP-38458(AC100V)	12 [10] 灯まで	12 [10] 灯まで	—	—	
	D-SAVE(無線調光制御システム)スタイルボックスPWM用	PWMユニット1回路用 LSV-PW001	40 [10] 灯まで <sup>※8</sup>	40 [10] 灯まで <sup>※8</sup>	—	—	
		PWMユニット2回路用 LSV-PW002	20 [10] 灯まで <sup>※7※8</sup>	20 [10] 灯まで <sup>※7※8</sup>	—	—	
PWMユニット3回路用 LSV-PW003		13 [10] 灯まで <sup>※7※8</sup>	13 [10] 灯まで <sup>※7※8</sup>	—	—		

[ ]括弧書きがあるものについては、電源1系統は[ ]内の台数にしてください。  
 ※1 電源1系統は25灯まで。  
 ※2 ライトマネージャーFx型の負荷接続切替スイッチは「PC側」で使用してください。リビングライコンの負荷切替スイッチは「起動方式:LD」と同様設定で使用してください。  
 ※3 合計灯数は調光器メーカーの取扱説明書で指定した定格容量以下でご使用ください。  
 ※4 電源1系統は10灯まで。  
 ※5 ライトコントロール・信号線式(LED・インバータ蛍光灯用)の負荷切替スイッチは「LR側」で使用してください。  
 ※6 ライトマネージャーFx本体の4(6)回路合計の接続可能灯数。  
 ※7 調光信号1回路あたりの接続可能台数。  
 ※8 明るさを変化させる場合、ステップ状の変化を感じますが異常ではありません。  
 ※9 手動フェーダー専用電源LZA-92776(AC100V専用)が必要です。

LED照明器具

接続可能灯数

HAS-LED □□-FPL P.300			HAS-LED □□-FPT (調光調色) P.302			HAS-LED □□-FMZ (0%-100%調光) P.303			SA-LED2-□□FPL P.308	
100V	200V	242V	100V	200V	242V	100V	200V	242V	100V	200V
25灯まで	-	-	25灯まで	-	-	25灯まで	-	-	25灯まで	-
12灯まで	-	-	12灯まで	-	-	12灯まで	-	-	12灯まで	-
16灯まで	-	-	-	-	-	-	-	-	16灯まで	-
40灯まで <sup>※1</sup>	50灯まで	-	-	-	-	-	-	-	50灯まで <sup>※1</sup>	40灯まで
36灯まで <sup>※1※6</sup>	36灯まで <sup>※6</sup>	-	-	-	-	-	-	-	36灯まで <sup>※1※6</sup>	36灯まで <sup>※6</sup>
40灯まで <sup>※1</sup>	50灯まで	-	-	-	-	-	-	-	50灯まで <sup>※1</sup>	40灯まで
1回路 4灯まで <sup>※3</sup>	-	-	-	-	-	-	-	-	1回路 <sup>※3</sup> 5灯まで	-
4灯まで	-	-	-	-	-	-	-	-	5灯まで	-

詳細はパナソニック(株)「フル2線式リモコン」カタログを参照または、システム機器ビジネスユニット0120-283338(フリーダイヤル)へ問い合わせください。

25灯まで	-	-	25灯まで	44灯まで	-	25灯まで	50灯まで	-	25灯まで	-
25灯まで	50灯まで	-	25灯まで	44灯まで	-	25灯まで	50灯まで	-	25灯まで	50灯まで
20灯まで	20灯まで	-	20灯まで	20灯まで	-	20灯まで	20灯まで	-	20灯まで	20灯まで
25灯まで	50灯まで	-	25灯まで	50灯まで	-	25灯まで	50灯まで	-	25灯まで	50灯まで
-	-	-	20灯まで	20灯まで	-	20灯まで	20灯まで	-	-	-
-	-	-	25灯まで	50灯まで	-	25灯まで	50灯まで	-	-	-
9灯まで	19灯まで	-	9灯まで	19灯まで	-	9灯まで	18灯まで	-	12灯まで	25灯まで
50 [25] 灯まで	50灯まで	50灯まで	50 [25] 灯まで	50灯まで	50灯まで	50 [25] 灯まで	50灯まで	50灯まで	50 [25] 灯まで	50灯まで
25灯まで <sup>※7</sup>	25灯まで <sup>※7</sup>	25灯まで <sup>※7</sup>	25灯まで <sup>※7</sup>	25灯まで <sup>※7</sup>	25灯まで <sup>※7</sup>	25灯まで <sup>※7</sup>	25灯まで <sup>※7</sup>	25灯まで <sup>※7</sup>	25灯まで <sup>※7</sup>	25灯まで <sup>※7</sup>
22灯まで	-	-	21灯まで	-	-	32 [25] 灯まで	-	-	24灯まで	-
-	10灯まで	8灯まで	-	9灯まで	8灯まで	-	50灯まで	44灯まで	-	11灯まで
12灯まで	-	-	12灯まで	-	-	12灯まで	-	-	12灯まで	-
40 [25] 灯まで	40灯まで	40灯まで	40 [25] 灯まで	40灯まで	40灯まで	40 [25] 灯まで	40灯まで	40灯まで	40 [25] 灯まで	40灯まで
20灯まで <sup>※7</sup>	20灯まで <sup>※7</sup>	20灯まで <sup>※7</sup>	20灯まで <sup>※7</sup>	20灯まで <sup>※7</sup>	20灯まで <sup>※7</sup>	20灯まで <sup>※7</sup>	20灯まで <sup>※7</sup>	20灯まで <sup>※7</sup>	20灯まで <sup>※7</sup>	20灯まで <sup>※7</sup>
13灯まで <sup>※7</sup>	13灯まで <sup>※7</sup>	13灯まで <sup>※7</sup>	13灯まで <sup>※7</sup>	13灯まで <sup>※7</sup>	13灯まで <sup>※7</sup>	13灯まで <sup>※7</sup>	13灯まで <sup>※7</sup>	13灯まで <sup>※7</sup>	13灯まで <sup>※7</sup>	13灯まで <sup>※7</sup>

★★ゾーンの数に合わせて3、4、6の数字が入ります。

★★★ゾーンの数に合わせて6、8、16の数字が入ります。

[注] 1回路に複数の器具を接続している場合、最下限まで調光していくと器具によって消灯バラつき(一部の器具が先に消灯・点灯)があります。

[注] TRM550D-FPL、TRM550D-FMZ、TRH550S/D-FPL、SCF-LED504-APT、LLH-LED550-FPL、SA-LED2-550FPL、HAS-LED550-FPL、HAS-LED550-FMZ、HAS-LED550-FPT、SO3-LED(N) 550-FPLは器具間の電源・信号送りはできません。

[注] 調光器の取扱説明書を必ず読んでください。

[注] 上記以外の調光器、制御システムで使用の場合は、ご相談ください。

## LED照明器具用(建築化照明)

### 適合・推奨調光器一覧



商品名	調光器型番	100V		200V	
		100V	100V	100V	200V
埋込 ライトコントロール スイッチセット	NKW-RPWM1S3G	-	-	-	-
	NKW-RPWM1 (S0,S3)	-	-	-	-
	NKW-RPWM1NS3G	25灯まで <sup>※1※3</sup>	25灯まで <sup>※1※3</sup>	-	-
	NKW-RPWM1NS3	25灯まで <sup>※1※3</sup>	25灯まで <sup>※1※3</sup>	-	-
	NKW-RPWM2S3G	-	-	-	-
	NKW-RPWM2 (S0,S3)	-	-	-	-
3シーンメモリー ライトコントローラ	AE51238E	-	-	-	-
	AE49236E + AE48145E	-	-	-	-
	AE50265E + AE48145E	-	-	-	-
メモリー ライトコントローラ	AE50266E + AE48145E	-	-	-	-
マルチシグナル コンバータ	AE50266E + AE48145E	-	-	-	-

[ ]括弧書きがあるものについては、電源1系統は[ ]内の台数にしてください。

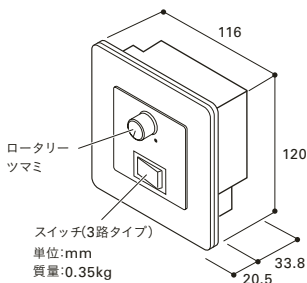
※1 電源1系統は10灯まで。

※2 調光信号出力1系統あたり40台まで、かつ2系統合計で50台まで。

※3 ツマミでは消灯できません。

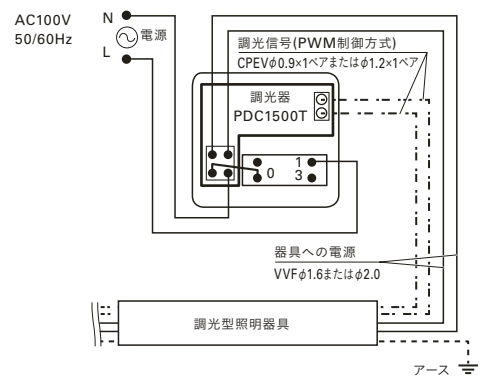
### PDC1500T(3路スイッチ対応)

#### ■ 寸法図



中型四角アウトレットボックス  
深型に適合(JISC8340)  
出力負荷:15Aまで  
周波数:50 / 60Hz共用  
入力電圧:AC100V  
屋内用  
希望小売価格 17,800円

#### ■ 結線図

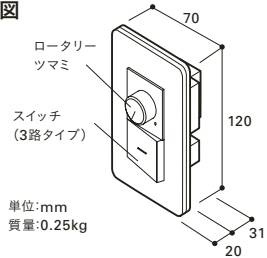


HAS-LED□□-FPL			HAS-LED□□-FPT (調光調色)			HAS-LED□□-FMZ (0%-100%調光)			SA-LED2-□□FPL	
P.300			P.302			P.303			P.308	
100V	200V	242V	100V	200V	242V	100V	200V	242V	100V	200V
25灯まで	—	—	25灯まで	—	—	25灯まで	—	—	25灯まで	—
25灯まで	40灯まで	—	25灯まで	29灯まで	—	25灯まで	50灯まで	—	25灯まで	47灯まで
25灯まで	—	—	25灯まで	—	—	25灯まで	—	—	25灯まで	—
25灯まで	40灯まで	—	25灯まで	29灯まで	—	25灯まで	50灯まで	—	25灯まで	47灯まで
25灯まで	—	—	25灯まで	—	—	25灯まで	—	—	—	—
25灯まで	40灯まで	—	25灯まで	29灯まで	—	25灯まで	50灯まで <sup>*2</sup>	—	—	—
50[25]灯まで	50灯まで	—	50[25]灯まで	50[44]灯まで	—	50[25]灯まで	50灯まで	—	50[25]灯まで	50灯まで
50[25]灯まで	50灯まで	—	50[25]灯まで	50[44]灯まで	—	50[25]灯まで	50灯まで	—	50[25]灯まで	50灯まで

[注] 1回路に複数の器具を接続している場合、最下限まで調光していくと器具によって消灯バラつき(一部の器具が先に消灯・点灯)があります。  
 [注] TRM550D-FPL、TRM550D-FMZ、TRH550S/D-FPL、SCF-LED504-APT、LLH-LED550-FPL、SA-LED2-550-FPL、HAS-LED550-FPL、HAS-LED550-FMZ、HAS-LED550-FPT、SO3-LED (N) 550-FPLは器具間の電源・信号送りはできません。  
 [注] 調光器の取扱説明書を必ず読んでください。  
 [注] 上記以外の調光器、制御システムで使用の場合は、ご相談ください。

**PDC1000(3路スイッチ対応)**

■ 寸法図



1個用スイッチボックス(カバー付)に適合 (JISC8340)  
 出力負荷: 10Aまで  
 周波数: 50 / 60Hz 共用  
 入力電圧: AC100V  
 屋内用  
 希望小売価格 13,500円

■ 結線図

