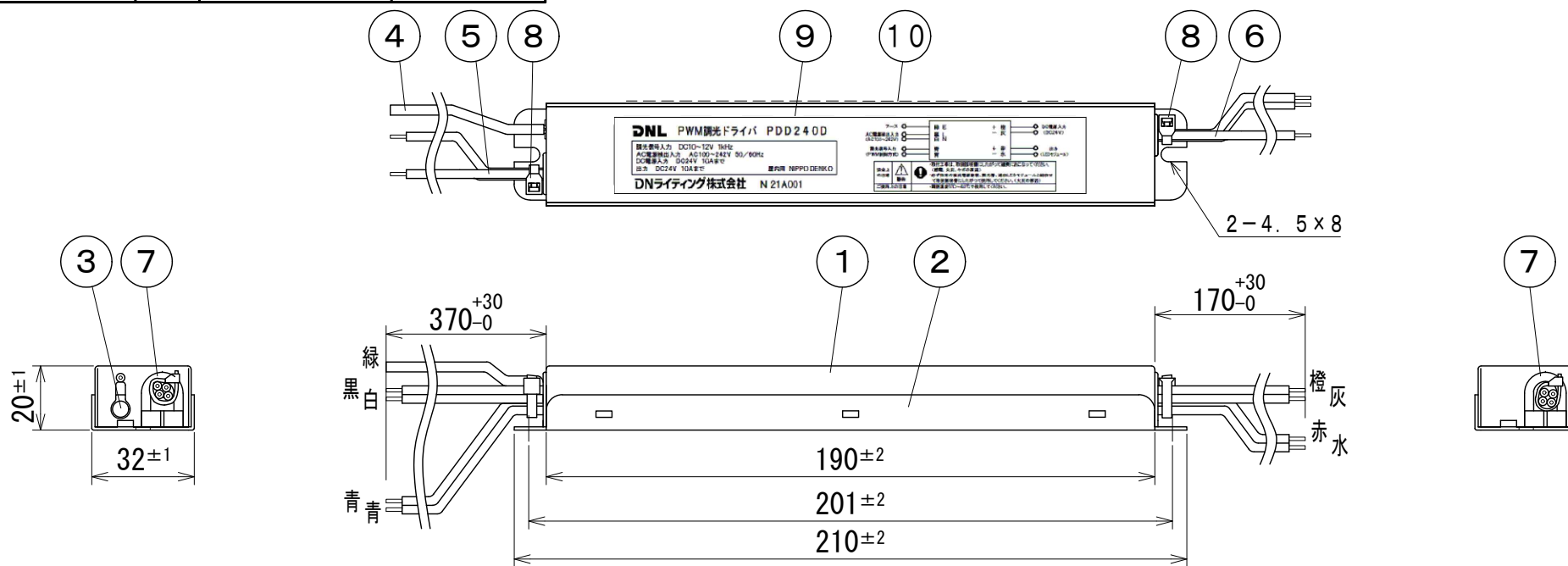


番号	品名	個数	材料/材質/規格	備考
1	本体	1	Al t0.8	
2	底蓋	1	Al t1.0	
3	アースリベット	1	黄銅	
4	アースリード	1	VSF1.25mm ²	
5	口出リード	4	HVSF0.75mm ²	
6	口出リード	4	HVSF1.25mm ²	
7	ブッシング	2	PE	
8	結束バンド	2		
9	銘板	1		
10	PL表示ラベル	1		※1

納入仕様図面

※1



緑：アース
 黒：AC電源検出入力 (L)
 白：AC電源検出入力 (N)
 青・青：調光信号入力 (明るさ)
 橙：DC電源入力 (+)
 灰：DC電源入力 (-)
 赤：COM (+)
 水：LED1 (-)

名称	PWM調光ドライバ PDD240D		単位	尺度
			mm	1/2 (A4)
DNL DNライティング株式会社				
設計	製図	検図	図番	
小松	面川	江波戸	21B17A-1CB	