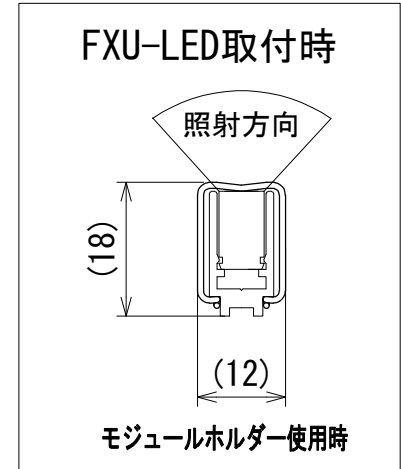
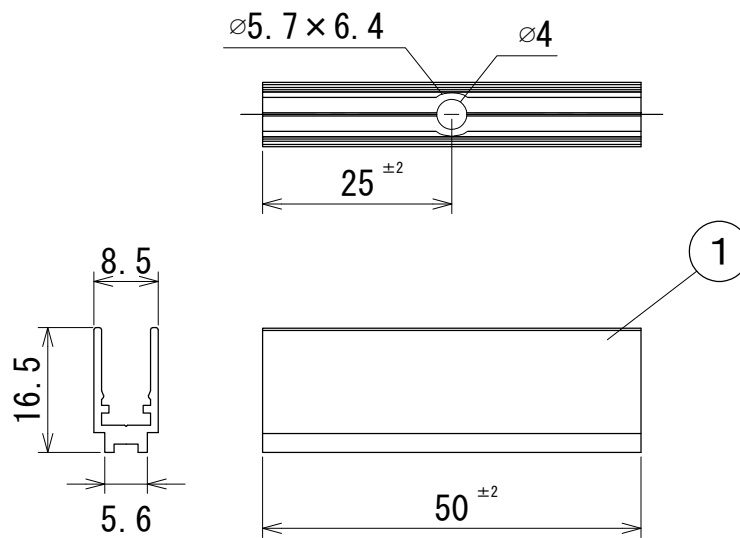


納入仕様図面



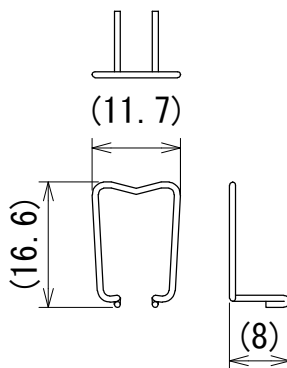
●付属品●

なべタッピングねじ (1種) 3 × 12mm

5個

モジュールホルダー FXU-MH

5個



※LEDモジュールの落下、浮き防止のため、
上向き以外でのご使用時は必ずモジュールホルダーをご使用ください。

| 1 | 本体 | 5 | Al | アルマイト処理 |
|----|----------------|----|----------|-------------|
| 番号 | 品名 | 個数 | 材料/材質/規格 | 備考 |
| 名称 | FXU-LED用アルミレール | | | 単位 |
| | TR-FXU50A | | | mm 1/1 (A4) |

DNL DNライティング株式会社

| | | | |
|----|----|-----------|------------|
| 設計 | 製図 | 検図 | 図番 |
| 押部 | 押部 | 江波戸 野本 小原 | 22K21A-3BP |