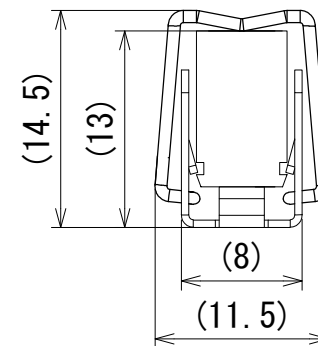
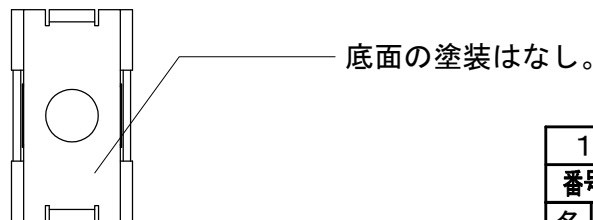
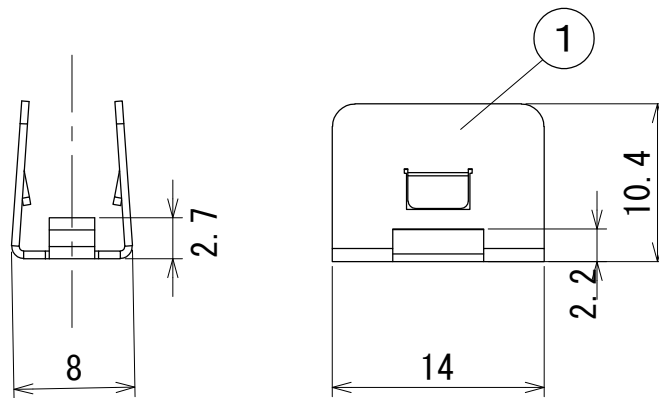
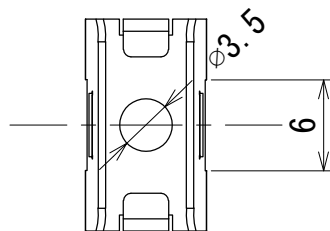
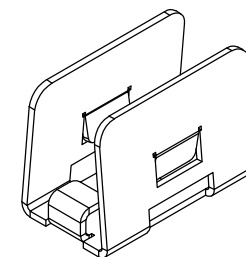


# 納入仕様図面

フレキシブルLED取付時



斜視図



●付属品●

なべタッピングねじ (1種) 3×12mm

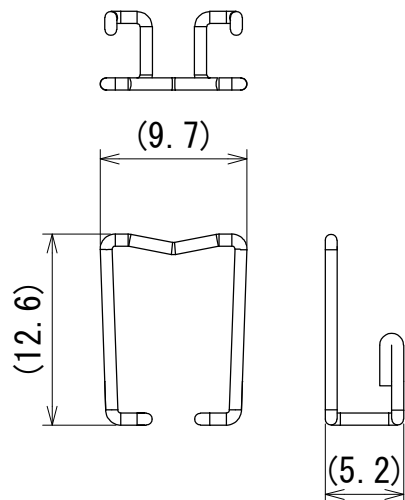
5個

モジュールホルダー FXU-SMH

5個

説明書

1枚



1	本体	5	SUS304-CSP 3/4H t0.5	白色 塗装厚0.1mm以下
番号	品名	個数	材料/材質/規格	備考
名称	FXU-LED用取付サドル			単位
	FXUサドル			mm
 <b>DNライティング株式会社</b>				
設計	製図	検図	図番	
早川	早川	疋田 霜田	22H08A-4CC	