

注意

**適合直流電源装置を必ず使用してください。
AC100Vを入力した場合、一瞬で故障します。**

お買い上げありがとうございました。ご使用前に必ずお読みください。
この説明書は取付工事が終わりましたら
製品をご使用になるお客様に必ずお渡しください。

22年11月02

営業本部 / 東京都品川区西五反田1-13-5: 03-3492-4460 最新の連絡先はホームページ<http://www.dnlighting.co.jp>をご確認ください。

安全上の注意

警告

 <ul style="list-style-type: none"> ● 取付工事やLEDモジュール交換、清掃のときは、必ず電源を切ってください。直流電源装置の故障、感電の原因となります。 ● 万一、煙がでたり、変な臭いがするなどの異常状態が発生した場合はすぐに電源を切ってください。そのまま使用すると、感電、火災の原因となります。また、異常状態がおさまったことを確認してから工事店、電器店に修理を依頼してください。 	 <ul style="list-style-type: none"> ● LEDモジュールの分解、改造は絶対にしないでください。故障、落下、感電、火災の原因となります。
 <ul style="list-style-type: none"> ● 取付工事は、取扱説明書にしたがって確実にこなしてください。感電、火災、ケガの原因となります。 ● LEDモジュールの取り付けは、LEDモジュールの質量に耐えるところに取扱説明書にしたがって確実にこなしてください。取り付けに不備があると落下し、感電、ケガの原因となります。 	 <ul style="list-style-type: none"> ● LEDモジュールの隙間に金属類や燃えやすいものなどを差し込まないでください。感電、火災の原因となります。 ● 紙や布や断熱材などがおおったり、燃えやすいものに近づけないでください。故障、火災の原因となります。 ● LEDモジュールを造営材などへ埋め込んで使用しないでください。放熱が悪くなり、故障、火災の原因となります。 ● LEDモジュールに内蔵されている電子部品には、絶対に触れないでください。感電の原因となります。 ● 適合直流電源装置(別売)以外は使用しないでください。LEDモジュールの破損、発煙、点灯回路損傷の原因となります。(適合直流電源装置: ELD2475F、ELD2-24240FD、ELD24150FDD)

注意

<ul style="list-style-type: none"> ● 屋外では使用しないでください。故障、感電、火災の原因となることがあります。 ● 風呂場など湿気や水気のあるところでは使用しないでください。故障、感電、火災の原因となることがあります。 ● 床、什器等の清掃の際は、LEDモジュールに水や薬品がかからないように注意してください。故障、感電、火災の原因となることがあります。 ● 振動や衝撃のあるところでは使用しないでください。故障、落下によるケガ、火災の原因となることがあります。 ● 引火する危険性の雰囲気(ガソリン、可燃性スプレー、シンナー、ラッカーなど)で使用しないでください。火災、爆発の原因となることがあります。 ● 腐食性雰囲気のあるところでは使用しないでください。故障、落下の原因となることがあります。 ● 粉塵の多いところでは使用しないでください。火災の原因となることがあります。 ● 暖房機器、火気の上や近接したところでは使用しないでください。故障、火災の原因となることがあります。 ● LEDモジュールを被照射面に近接した位置に取り付けしないでください。被照射面の変色や変質、火災の原因となることがあります。 ● LEDモジュール取付時は、LEDモジュールホルダー(別売)を用いて確実に取り付けてください。LEDモジュール落下によるケガの原因となることがあります。 ● 誤って落下させたLEDモジュールは使用しないでください。故障、火災の原因となることがあります。 	<ul style="list-style-type: none"> ● LEDモジュールホルダーを造営材へ取り付ける際は、一直線上に精度良く取り付けてください。LEDモジュールホルダーとLEDモジュールの嵌合が甘くなり、LEDモジュール落下の原因となることがあります。 ● 濡れた手でコネクタを抜き差ししないでください。感電の原因となることがあります。 ● 過度な荷重をかけないでください。故障、落下の原因となることがあります。 ● LEDモジュールの温度上昇は収納部の容積やLEDモジュールと周囲の造営材との距離に影響されますので、放熱には十分注意してください。放熱が悪いと、故障、火災の原因となることがあります。 ● LEDモジュールに塗料などを塗らないでください。故障、破損、感電、火災の原因となることがあります。 ● 点灯中や消灯後しばらくは、LEDモジュールが熱いので絶対に手や肌などを触れないでください。ヤケドの原因となることがあります。 ● 取付穴をあけないでください。故障、感電、火災の原因となることがあります。 ● 可燃性造営材に取り付ける場合にはLEDモジュールとの間隔をとってください。火災の原因となることがあります。 ● 変形したLEDモジュールホルダーは使用しないでください。LEDモジュール落下によるケガの原因となることがあります。 ● 点灯しているLEDモジュールを長時間直視するのはおやめください。目を痛めたり、目に悪影響を及ぼすおそれがあります。
---------------------------------------------------------------------------------------------------------------------------------------------------------------------------------------------------------------------------------------------------------------------------------------------------------------------------------------------------------------------------------------------------------------------------------------------------------------------------------------------------------------------------------------------------------------------------------------------------------------------------------------------------------------------------------------------------------------------------------------------------------------------------------------	-------------------------------------------------------------------------------------------------------------------------------------------------------------------------------------------------------------------------------------------------------------------------------------------------------------------------------------------------------------------------------------------------------------------------------------------------------------------------------------------------------------------------------------------------------------------------------------------------------------------------------------------------------------------------------------------------------------------------------------------------------------------

ご使用上の注意

<ul style="list-style-type: none"> ● 周囲温度は-30℃～25℃(全長1600mm超過は-10℃～25℃)の範囲で使用してください。LEDモジュールの短寿命、不点灯、チラツキの原因となることがあります。 ● 点灯および消灯直後にLEDモジュールからの熱による金属の膨張収縮で、きしみ音が発生する場合がありますが、安全上に問題ありません。 ● 清掃する際は、シンナーやベンジンなどの溶剤を使用しないでください。水または中性洗剤を湿らした柔らかい布でよく絞ってから拭いてください。 ● 近くで赤外線リモコン機器を使用しないでください。リモコン機器が正常に動作しないことがあります。リモコンの受信部には、LEDモジュールの光が入らないよう配慮してください。 ● LEDモジュールを並列に取り付ける場合は、LEDモジュール1台分の間隔以上離してください。熱干渉により光束が落ちたり、LEDモジュールの短寿命の原因となることがあります。 ● 電源波形に歪みや変動があるときはチラツキを生じる場合があります。 ● LED素子にはバラツキがあるため、同一形式商品でも商品ごとに発光色、明るさが異なる場合があります。ご了承ください。 	<ul style="list-style-type: none"> ● ラジオやテレビなどの音響および映像機器の近くで点灯しますと、雑音が入ることがありますのでご注意ください。雑音が入るときはLEDモジュールから1m以上離して使用してください。 ● 交換の際はLEDモジュールごと交換してください。LED素子単体では交換できませんのでご注意ください。 ● LED素子は、経時的に光色、明るさのバラツキが発生する場合があります。ご了承ください。 ● LEDモジュールの自重によるソリを防ぐよう、にLEDモジュールホルダー(別売)を配置してください。 ● 太陽光など紫外線の強いところで使用しないでください。ポリカーボネートパイプの変色の原因となります。 ● 什器等の絶縁性能試験を実施する際は、LEDモジュールを必ず取り外しておこなってください。LEDモジュールが故障します。 ● 調光する際は、指定の調光用直流電源装置と調光器を必ず使用してください。 ● 被照射物の染料や顔料の特性によって、LEDの可視光により退色や変色する場合があります。 ● 通電したままLEDモジュールを脱着しないでください。直流電源装置、LEDモジュール故障の原因となることがあります。 ● LEDモジュールの結露を防ぐため、周囲温度(ケース内温度)が一定になってから点灯させてください。
---------------------------------------------------------------------------------------------------------------------------------------------------------------------------------------------------------------------------------------------------------------------------------------------------------------------------------------------------------------------------------------------------------------------------------------------------------------------------------------------------------------------------------------------------------------------------------------------------------------------	---------------------------------------------------------------------------------------------------------------------------------------------------------------------------------------------------------------------------------------------------------------------------------------------------------------------------------------------------------------------------------------------------------------------------------------------------------------------------------------------------------------------------------------------------------------------------------------------------------------------------------------------------------------------------------------------------------

保守・点検

<ul style="list-style-type: none"> ● 照明器具および関連部品(直流電源装置、ランプ、モジュール含む)には寿命があります。 ● 設置して8～10年経つと、外観に異常がなくても内部の劣化が進行しています。点検・交換をおすすめします。 ※使用条件は周囲温度30℃、1日10時間点灯、年間3000時間点灯。(JIS C 8105-1解説による) ※LED光源は寿命がきても、暗くなりますが点灯し続けます。点灯できるからといって継続して使用が可能というわけではありません。 	<ul style="list-style-type: none"> ● 周囲温度が高い場合、点灯時間が長い場合は、寿命が短くなります。 ● 1年に1回は、「安全チェックシート」により、自主点検してください。(弊社のホームページまたは製品カタログに掲載) ● 3年に1回は、工事店等の専門家による点検をお受けください。 ● 点検せずに長期間使い続けると、まれに、発煙・発火・感電などに至る恐れがあります。
-----------------------------------------------------------------------------------------------------------------------------------------------------------------------------------------------------------------------------------------------------------------------------------------------------	------------------------------------------------------------------------------------------------------------------------------------------------------------------------------------------------------------------------------------------------------

定格

入力電圧DC24V

(仕様と定格は予告なく変更することがあります。)

形式*1	全長(mm)	LEDモジュール入力電力(W)*2	本体質量(kg)	周囲温度
CLED3F-199V□□	199	4.4	0.06	-30℃～25℃
CLED3F-550V□□	550	13.3	0.17	
CLED3F-900V□□	900	22.1	0.28	
CLED3F-1075V□□	1075	26.6	0.33	
CLED3F-1250V□□	1250	31.0	0.39	
CLED3F-1425V□□	1425	35.4	0.44	
CLED3F-1600V□□	1600	39.8	0.50	
CLED3F-1863V□□	1863	46.5	0.58	
CLED3F-1950V□□	1950	48.7	0.60	
CLED3F-2169V□□	2169	54.2	0.67	
CLED3F-2388V□□	2388	59.8	0.74	-10℃～25℃

適合直流電源装置形式*4	最大使用W数
ELD2475F*3 (非調光)	52Wまで
ELD2-24240FD*3 (非調光・PWM調光兼用)	168W(144W)*4まで
ELD24150FDD(非調光・DALI調光兼用)	105W(90W)*4まで

*1 形式のFはPCパイプ色 F:乳白 無印:透明、数字は全長、数字末尾VはLED配列ピッチです。□□は色記号(L28、L30は電球色、WWは温白色、Wは白色、Nは昼白色、Dは昼光色)。

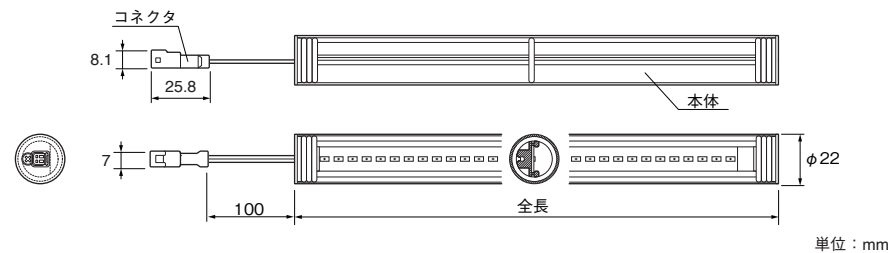
*2 LEDモジュール入力電力はDC24V、周囲温度25℃の値です。0℃の時には+5%、-10℃の時には+7%、-30℃の時には+10%になります。

*3 段調光アダプタSDA240との併用で段調光可能。

*4 直流電源装置は周囲温度5℃～40℃の範囲で使用してください。ただし、直流電源装置ELD2-24240FD、ELD24150FDDを天井裏など40℃近傍で使用する場合は()内の電力W以内で使用してください。

各部の名称と外形寸法

本体：ポリカーボネート/アルミ（アルマイト仕上げ）



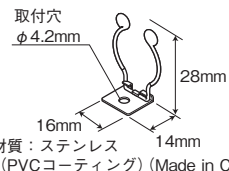
取付方法

1. 本体の取り付け

- 注意】取り付けにはステンレス製ねじ(呼び径3.5mm、長さ16mm以上)を別途用意してください。
- ・別売のLEDモジュールホルダー-20LYV2個(全長800mm以上には3個、全長1600mm超過には4個)をねじ(別途必要)で固定し、CLEED3をLEDモジュールホルダーへ取り付けてください。

注意】LEDモジュール本体へのねじ打ちはしないでください。

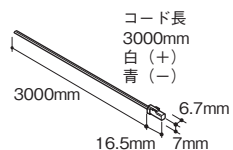
LEDモジュールホルダー-20LYV (別売)



2. 接続コード(別売)の接続

- ・CLEED3のコネクタに別売の接続コード DKC3000片切りのコネクタを接続してください。

接続コード DKC3000片切り (別売)

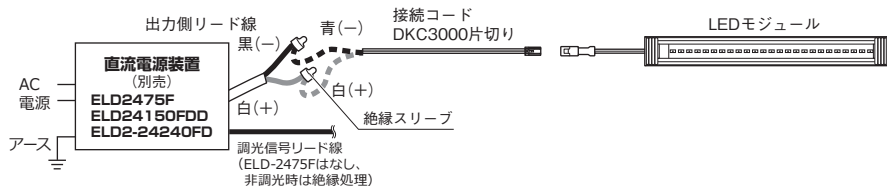


3. 直流電源装置(別売)の接続

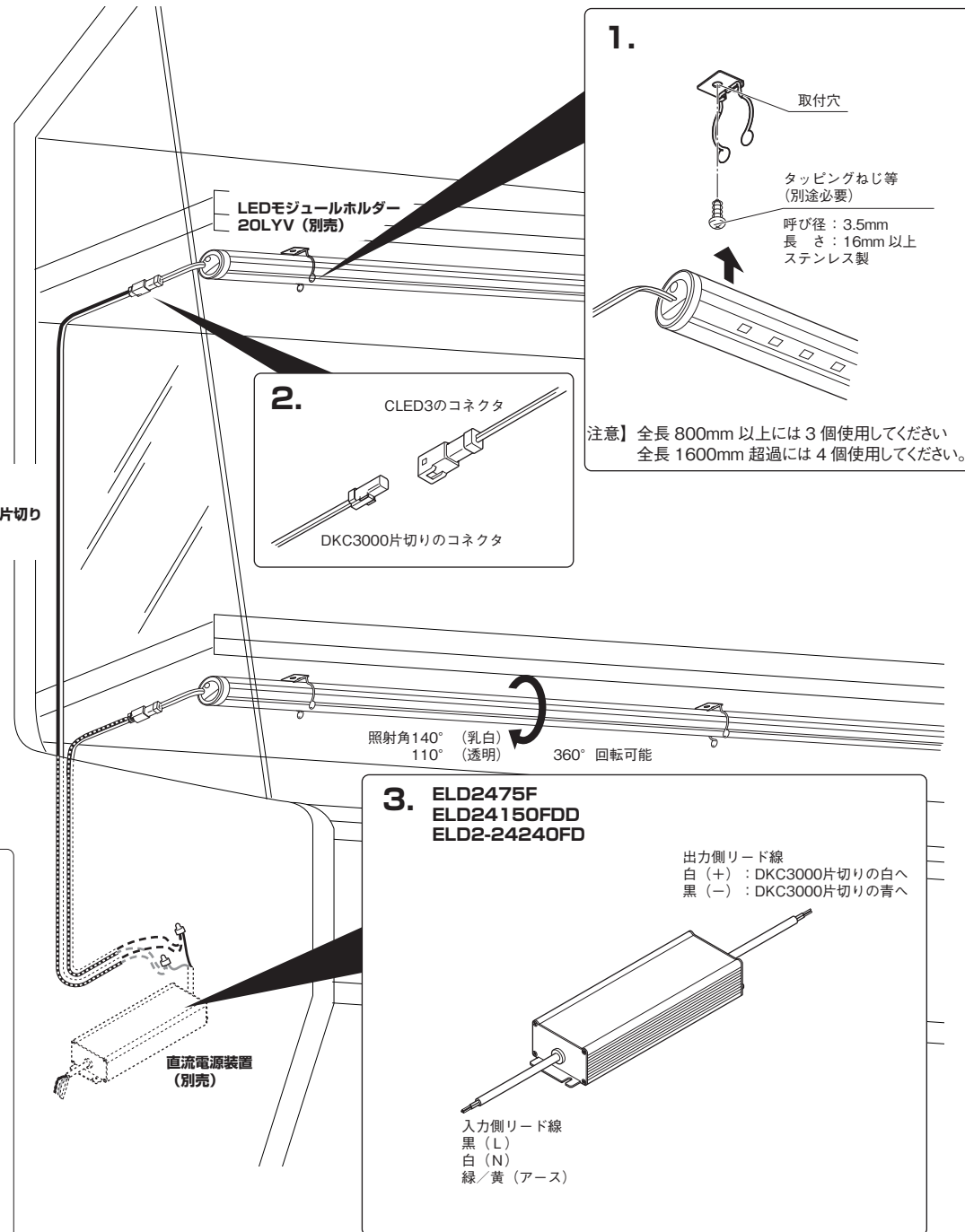
※必ず電源を切ってください。

※直流電源装置の取り扱いについては、各製品の取扱説明書をご覧ください。

- ・接続コードDKC3000片切り(別売)を必ず使用し、直流電源装置の出力側リード線へ圧着接続してください。
- 注意】DKC3000片切り(別売)は延長配線しないでください(チラツキや暗点灯の原因)。



接続コード DKC3000片切り (別売)



4. 電源の供給

全ての作業が完了しましたら電源を入れ、LEDが点灯することを確認してください。

5. 照射方向の調整

LEDモジュールをLEDモジュールホルダー内で回転させ、お好みの照射方向へ調整してください。

注意】全長800mm以上には3個使用してください
全長1600mm超過には4個使用してください。