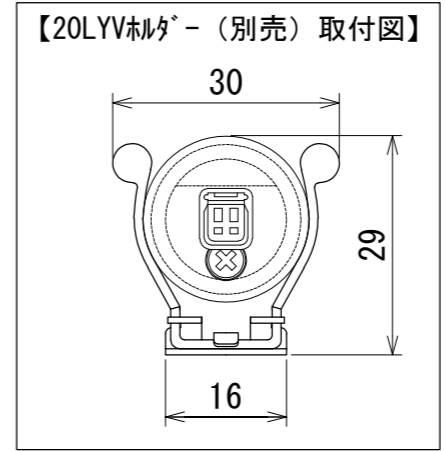
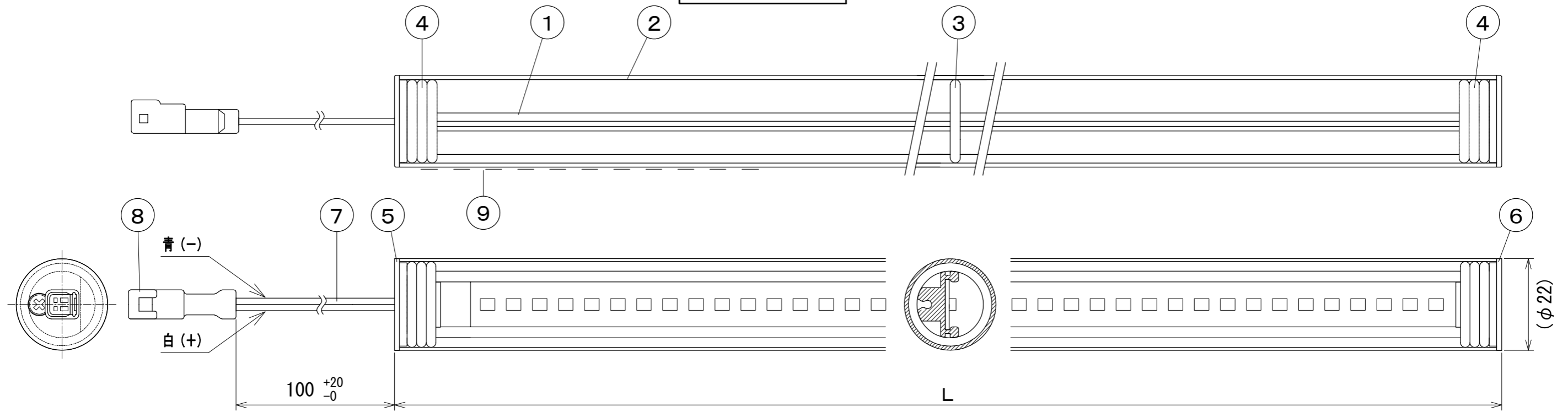


納入仕様図面



色記号/色温度	光源色	平均演色評価数 Ra
H28/2800K	電球色	96
H30/3000K	電球色	96
H35/3500K	温白色	96
H42/4200K	白色	96
H50/5000K	昼白色	96

**DNL** 冷蔵・冷凍ケース用LEDモジュール  
**CLED3-**  
 DNライティング株式会社 | N | 秋田DNL

入力電圧 DC24V  
 入力電力 W

【電源】入力電圧DC24V 【使用場所】屋内用

【注意】1系統の総配線長は3m以内。

【使用温度範囲】-30℃ ~ +25℃

※2 周囲温度25℃の値。0℃時は+5%、-10℃時は+7%、-30℃時は+10%。

●付属品●  
 取扱説明書 1枚

※1 CLED3F:乳白 CLED3 [無印]:透明

形式	全長 L (mm)	入力電流 (A) ※2	入力電力 (W) ※2	本体質量 (kg)	形式	全長 L (mm)	入力電流 (A) ※2	入力電力 (W) ※2	本体質量 (kg)
CLED3 (F) - 68VH (28・30・35・42・50) -Q2	68	0.05	1.1	0.01	CLED3 (F) - 812VH (28・30・35・42・50) -Q2	812	0.83	19.9	0.25
CLED3 (F) - 112VH (28・30・35・42・50) -Q2	112	0.09	2.2	0.03	CLED3 (F) - 856VH (28・30・35・42・50) -Q2	856	0.88	21.0	0.26
CLED3 (F) - 156VH (28・30・35・42・50) -Q2	156	0.14	3.3	0.04	CLED3 (F) - 943VH (28・30・35・42・50) -Q2	943	0.97	23.2	0.29
CLED3 (F) - 243VH (28・30・35・42・50) -Q2	243	0.23	5.5	0.07	CLED3 (F) - 987VH (28・30・35・42・50) -Q2	987	1.01	24.3	0.30
CLED3 (F) - 287VH (28・30・35・42・50) -Q2	287	0.28	6.6	0.08	CLED3 (F) -1031VH (28・30・35・42・50) -Q2	1031	1.06	25.5	0.31
CLED3 (F) - 331VH (28・30・35・42・50) -Q2	331	0.32	7.7	0.10	CLED3 (F) -1119VH (28・30・35・42・50) -Q2	1119	1.15	27.7	0.34
CLED3 (F) - 375VH (28・30・35・42・50) -Q2	375	0.37	8.9	0.11	CLED3 (F) -1162VH (28・30・35・42・50) -Q2	1162	1.20	28.8	0.36
CLED3 (F) - 418VH (28・30・35・42・50) -Q2	418	0.41	10.0	0.12	CLED3 (F) -1206VH (28・30・35・42・50) -Q2	1206	1.24	29.9	0.37
CLED3 (F) - 462VH (28・30・35・42・50) -Q2	462	0.46	11.1	0.14	CLED3 (F) -1294VH (28・30・35・42・50) -Q2	1294	1.34	32.1	0.40
CLED3 (F) - 506VH (28・30・35・42・50) -Q2	506	0.51	12.2	0.15	CLED3 (F) -1337VH (28・30・35・42・50) -Q2	1337	1.38	33.2	0.41
CLED3 (F) - 593VH (28・30・35・42・50) -Q2	593	0.60	14.4	0.18	CLED3 (F) -1381VH (28・30・35・42・50) -Q2	1381	1.43	34.3	0.42
CLED3 (F) - 637VH (28・30・35・42・50) -Q2	637	0.65	15.5	0.19	CLED3 (F) -1469VH (28・30・35・42・50) -Q2	1469	1.52	36.5	0.45
CLED3 (F) - 681VH (28・30・35・42・50) -Q2	681	0.69	16.6	0.21	CLED3 (F) -1512VH (28・30・35・42・50) -Q2	1512	1.57	37.6	0.47
CLED3 (F) - 725VH (28・30・35・42・50) -Q2	725	0.74	17.7	0.22	CLED3 (F) -1556VH (28・30・35・42・50) -Q2	1556	1.61	38.7	0.48
CLED3 (F) - 768VH (28・30・35・42・50) -Q2	768	0.78	18.8	0.23					

番号	品名	個数	材料/材質/規格	備考
9	銘板	1		
8	電源入力コネクタ	1	PBT	白色
7	電線	1	KVFO. 3mmφ2心	白、青 耐寒電線
6	穴なしエンドキャップ	1	PC	透明
5	穴ありエンドキャップ	1	PC	透明
4	ブッシング	2	シリコン	
3	オリング	1	シリコン	φ22
2	PCパイプ	1	PC	φ22 ※1
1	本体	1	Al	アルマイト処理
名	【特寸】冷蔵・冷凍ケース用LEDモジュール	単位	尺度	
称	CLED3 (F) -0000VH (28・30・35・42・50) -Q2 (L<1600)	mm	1/1 (A3)	

**DNL** DNライティング株式会社

設計	製図	検図	図番
早川	早川	疋田 霜田	22H19A-5CC