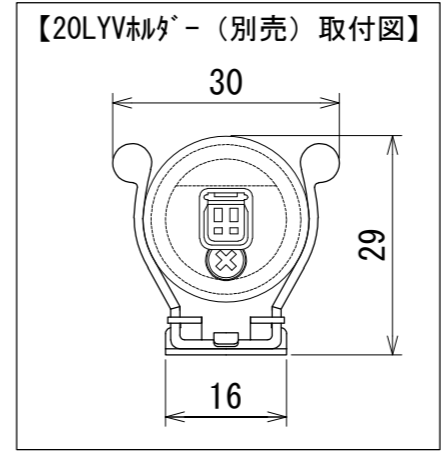
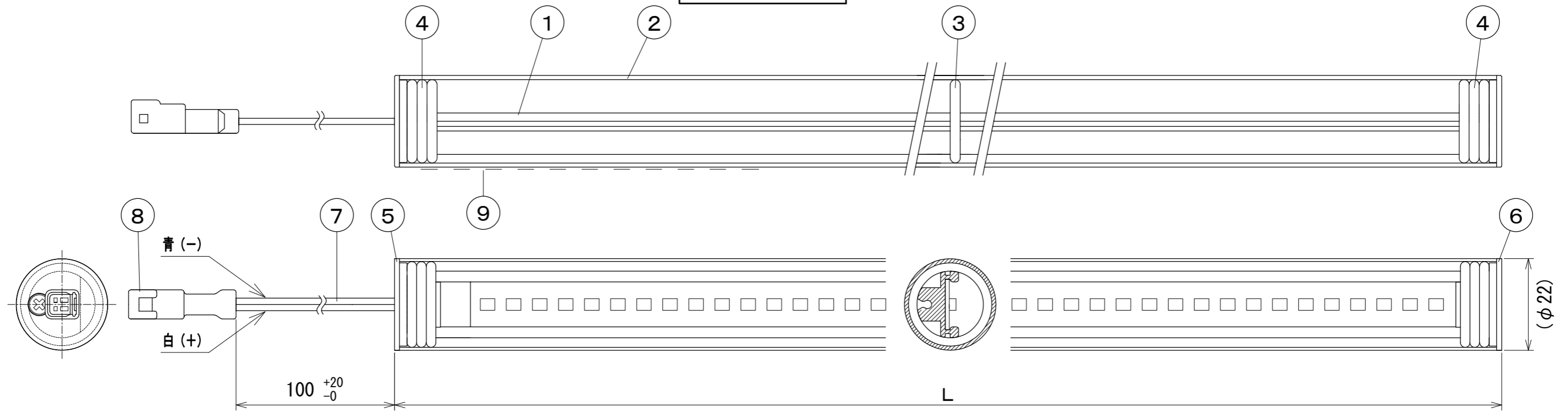


納入仕様図面



色記号/色温度	光源色	平均演色評価数 Ra
L28/2800K	電球色	83
L30/3000K	電球色	83
WW/3500K	温白色	86
W/4200K	白色	86
N/5000K	昼白色	86
D/6500K	昼光色	86

**DNL** 冷蔵・冷凍ケース用LEDモジュール  
**CLED3-**  
 DNライティング株式会社 | N | 秋田DNL

入力電圧 DC24V  
 入力電力 W

【電源】入力電圧DC24V 【使用場所】屋内用

【注意】1系統の総配線長は3m以内。

【使用温度範囲】-30℃～+25℃

※2 周囲温度25℃の値。0℃時は+5%、-10℃時は+7%、-30℃時は+10%。

●付属品●  
 取扱説明書 1枚

※1 CLED3F：乳白 CLED3 [無印]：透明

形式	全長 L (mm)	入力電流 (A) ※2	入力電力 (W) ※2	本体質量 (kg)	形式	全長 L (mm)	入力電流 (A) ※2	入力電力 (W) ※2	本体質量 (kg)
CLED3 (F) - 68V (L28・L30・WW・W・N・D) -F1	68	0.05	1.1	0.01	CLED3 (F) - 812V (L28・L30・WW・W・N・D) -F1	812	0.83	19.9	0.25
CLED3 (F) - 112V (L28・L30・WW・W・N・D) -F1	112	0.09	2.2	0.03	CLED3 (F) - 856V (L28・L30・WW・W・N・D) -F1	856	0.88	21.0	0.26
CLED3 (F) - 156V (L28・L30・WW・W・N・D) -F1	156	0.14	3.3	0.04	CLED3 (F) - 943V (L28・L30・WW・W・N・D) -F1	943	0.97	23.2	0.29
CLED3 (F) - 243V (L28・L30・WW・W・N・D) -F1	243	0.23	5.5	0.07	CLED3 (F) - 987V (L28・L30・WW・W・N・D) -F1	987	1.01	24.3	0.30
CLED3 (F) - 287V (L28・L30・WW・W・N・D) -F1	287	0.28	6.6	0.08	CLED3 (F) -1031V (L28・L30・WW・W・N・D) -F1	1031	1.06	25.5	0.31
CLED3 (F) - 331V (L28・L30・WW・W・N・D) -F1	331	0.32	7.7	0.10	CLED3 (F) -1119V (L28・L30・WW・W・N・D) -F1	1119	1.15	27.7	0.34
CLED3 (F) - 375V (L28・L30・WW・W・N・D) -F1	375	0.37	8.9	0.11	CLED3 (F) -1162V (L28・L30・WW・W・N・D) -F1	1162	1.20	28.8	0.36
CLED3 (F) - 418V (L28・L30・WW・W・N・D) -F1	418	0.41	10.0	0.12	CLED3 (F) -1206V (L28・L30・WW・W・N・D) -F1	1206	1.24	29.9	0.37
CLED3 (F) - 462V (L28・L30・WW・W・N・D) -F1	462	0.46	11.1	0.14	CLED3 (F) -1294V (L28・L30・WW・W・N・D) -F1	1294	1.34	32.1	0.40
CLED3 (F) - 506V (L28・L30・WW・W・N・D) -F1	506	0.51	12.2	0.15	CLED3 (F) -1337V (L28・L30・WW・W・N・D) -F1	1337	1.38	33.2	0.41
CLED3 (F) - 593V (L28・L30・WW・W・N・D) -F1	593	0.60	14.4	0.18	CLED3 (F) -1381V (L28・L30・WW・W・N・D) -F1	1381	1.43	34.3	0.42
CLED3 (F) - 637V (L28・L30・WW・W・N・D) -F1	637	0.65	15.5	0.19	CLED3 (F) -1469V (L28・L30・WW・W・N・D) -F1	1469	1.52	36.5	0.45
CLED3 (F) - 681V (L28・L30・WW・W・N・D) -F1	681	0.69	16.6	0.21	CLED3 (F) -1512V (L28・L30・WW・W・N・D) -F1	1512	1.57	37.6	0.47
CLED3 (F) - 725V (L28・L30・WW・W・N・D) -F1	725	0.74	17.7	0.22	CLED3 (F) -1556V (L28・L30・WW・W・N・D) -F1	1556	1.61	38.7	0.48
CLED3 (F) - 768V (L28・L30・WW・W・N・D) -F1	768	0.78	18.8	0.23					

番号	品名	個数	材料/材質/規格	備考
9	銘板	1		
8	電源入力コネクタ	1	PBT	白色
7	電線	1	KVF0. 3mmφ2心	白、青 耐寒電線
6	穴なしエンドキャップ	1	PC	透明
5	穴ありエンドキャップ	1	PC	透明
4	ブッシング	2	シリコン	
3	オリング	1	シリコン	φ22
2	PCパイプ	1	PC	φ22 ※1
1	本体	1	Al	アルマイト処理
名	【特寸】冷蔵・冷凍ケース用LEDモジュール	単位	尺度	
称	CLED3 (F) -0000V (L28・L30・WW・W・N・D) -F1 (L<1600)	mm	1/1 (A3)	

**DNL** DNライティング株式会社

設計	製図	検図	図番
早川	早川	疋田 霜田	22H19A-2CC